



LED 投光機

LEDだから無給油で
一晩中点灯できる

- 一晩無給油で点灯可能
- 大光量300Wでメタハラ400Wの明るさ
- 3段階の調光機能付き



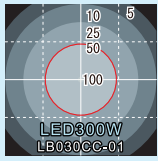
連続運転時間
(ヤンマー発電機G900iS使用時)

LB030CC

300W	10時間
200W	13時間
100W	14時間

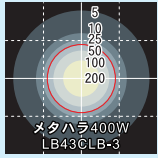
軽自動車に2台まで積載可能！ ※車種による

バルーン300Wで一晩休まず点灯※

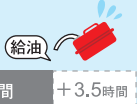


メタハラ400Wと同じ明るさで
運転時間は約**1.5倍**に延長！

10時間



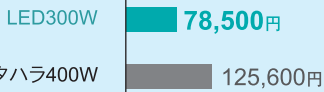
6.5時間



照度分布図(単位lx) 1マス(5m×5m)

運転コストも削減

1年間の燃料費



※ヤンマー発電機G900iS使用 1日10時間 年間200日稼動で計算
ガソリン1L=157円[全国平均2012.3月]

調光機能 300W、200W、100Wの3段階から選べ 用途に応じて運転時間を延長可能。

瞬時点灯

初期点灯も再点灯もLEDなら
すぐにMAXの明るさに。



再点灯時間

衝撃に強い

振動でランプが割れにくく安心。

ランプが熱くならない

消灯後すぐバルーン布を収納可能。



ランプ表面温度
室内で1時間点灯

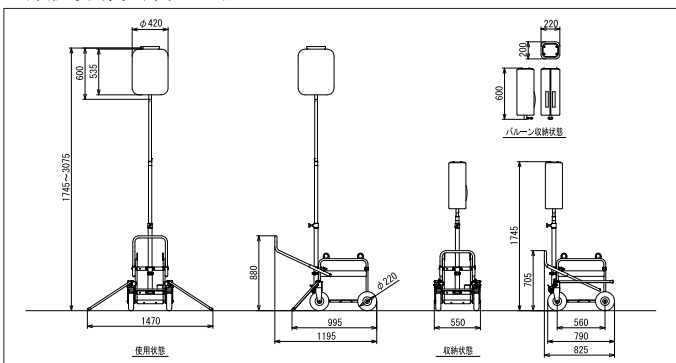
長寿命

ランプ交換の手間を削減。



寿命

■外形寸法図 (単位: mm)



■仕様

		型式	LB030CC-1
型式		電圧 (V)	AC : 100※1
		周波数 (Hz)	50/60
		電流 (A)	3.3A (AC100V、300W時)
投光機	種類	LED	
	調光機能	3段階調光 : 300W/200W/100W	
	全光束 (lm)	40000 (300W時)/30000 (200W時)/16000 (100W時)※2	
	使用可能温度範囲 (°C)	-10~40	
マスト	マスト形式	伸縮3段式(エアブレーキ付)	
	マスト操作	手動伸縮	
台車	タイヤ空気圧 (kPa)	245 (2.5kgf/cm ²)	
	ブレーキ	足踏み式駐車ブレーキ	
寸法	作業時 (L×W×H) (mm)	1195×1470×1745~3075	
	収納時 (L×W×H) (mm)	825×550×1745	
質量	灯部 (kg)	9	
	マスト (kg)	2.2	
	台車 (kg)	33.4	
		総質量 (kg)	44.6
		推奨発電機	G900iS

※1 電源プラグ変更により90~240V使用可能。

※2 表記数値は最大値。LED素子には製造工程でのばらつきがあり、製品ごとに明るさ、光色が異なる場合があります。

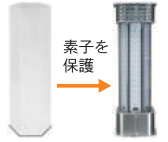
スリムバルーン

小型台車からはみ出さない
スリムなバルーンで省スペース
の設置が可能。



ポリカーボネートカバー

雨・粉塵・衝撃からLED
素子や基板を守ります。



エアブレーキマスト

操作中に手を放しても
バルーン部が急落下せず安全。



コンパクト収納

軽自動車に2台積載可能。(車種による)
段積みもできるので省スペースで収納可能。



駐車ブレーキ

2輪固定式で台車をワン
プッシュでロック。



アウトリガー

畳んですっきり収納。



⚠️ 安全に関するご注意

- ご使用の際は、取扱説明書をよくお読みのうえ、正しくお使いください。
- 故障、事故を未然に防止するため、定期点検は必ずおこなってください。
- 仕様は改良などにより、予告なく変更することがあります。
- 商品の色は印刷の関係上、実物と異なる場合があります。

販売店

■お問合せは、



<http://sign-c.jp>

サイン・コンサルティング株式会社

〒528-0235 滋賀県甲賀市土山町大野4788-10

TEL 0748-67-8040 FAX 0748-67-8050

E-mail info@sign-c.jp メールアドレス→

QR →

