

商社×メーカーの融合体企業

## 熊 株式会社 八本熊

since 1895

### Network

#### 八木熊本社

〒910-8586  
福井県福井市照手2丁目6番地16号  
Tel. 0776-22-3300 Fax. 0776-22-3200

#### 合成樹脂成形部 福井工場

〒919-0506  
福井県坂井市坂井町定旨1字柳指48番地2  
Tel. 0776-67-1100 Fax. 0776-67-1103

#### 金沢営業所

〒920-0061  
石川県金沢市問屋町1丁目3番地  
Tel. 076-237-6888 Fax. 076-237-4566

#### 東京営業所

〒140-0014  
東京都品川区大井1丁目23番地3号  
フクビビル8F  
Tel. 03-5742-6322 Fax. 03-5742-6327

#### 大阪営業所

〒564-0053  
大阪府吹田市江の木町17番12号  
フクビビル4F  
Tel. 06-6386-6100 Fax. 06-6386-6165





## 看板シリーズ

12 KYスマートフレーム	16
13 KY看板おもしろ	17
14 看板灯	17

## おもしろシリーズ

15 KYおもしろ	18
16 KYおもしろ2	18
17 KYおもしろ3	19
18 KYおもしろ4	19
19 KYフェンスベース <b>NEW</b>	20

## 注意喚起

20 シェブロン表示板	11
21 アローライン	21
22 KYビーム	22
23 KYフラワーライト <b>NEW</b>	24
24 Pコーンシリーズ	30

## ゴムスロープシリーズ

25 大型マルチスロープ	26
26 55スロープ	27
27 ゴム製段差スロープ	27
28 KY段差スルーR	28
29 KY段差スルー	28
30 KYフレキマット	29

## ODM (Original Design Manufacturer)

31 ODM	31
--------	----

## トラフィックコントロール

1 KYムーヴロック	4
2 KYブロック	5
3 KYウォール	6

## より安全なバリケードシステム

4 KYプラガード	8
5 KYライン	8
6 樹脂クランプ	8
7 KYサインバリケード	10
8 KYメッセージバリケード頑張郎	12

## フェンス

9 KYフェンスバリ	13
10 KYバーバリ	14
11 KYフェンス	15

### 安全に関するご注意

商品を安全にお使いいただくため、ご使用前に必ず「取り扱い注意事項」をお読みください。

#### 【全製品共通取り扱い事項】

- ・強い溶剤や薬品等で洗浄しますと強度低下等を招く場合があります。中性洗剤で洗って下さい。
- ・火気に近づけたり、高温状態にしないで下さい。発火または変形の恐れがあります。
- ・切削や穴開け等の後加工は避けてください。強度低下や水漏れの原因になります。
- ・段差や斜面または震動の大きい場所で使用しないで下さい。倒れやスレが生じる恐れがあります。
- ・冬期間では中の水が凍り体積膨張し破損する場合があります。氷点下になるような地域では不凍液などの使用をお勧めします。
- ・台風などの強風時で使用しますと転倒する恐れがあります。撤去又は転倒防止策を施して下さい。

- ・目的以外への使用は避けて下さい。
- ・設置後の事故及び二次災害に対する責任は負えません。
- ・高所からの落下や、強い衝撃を与えますと、破損する恐れがあります。
- ・破損や変形した物は使用しないで下さい。
- ・製品仕様は改良のため予告なしに変更する事があります。
- ・変形や破損がある状態では使用しないでください。思わぬ事故につながる恐れがあります。

#### 【カタログ上の注意】

- 掲載商品の仕様及び外観は、改良のため予告なく変更する場合があります。
- 印刷の関係上、商品の色と実際の色が異なって見える場合があります。

# KYムーヴロック

軽いのに動かない  
持ち運びやすく段積みも可能  
耐衝撃性に優れた高密度ポリエチレン製

【KYムーヴロックの特長】

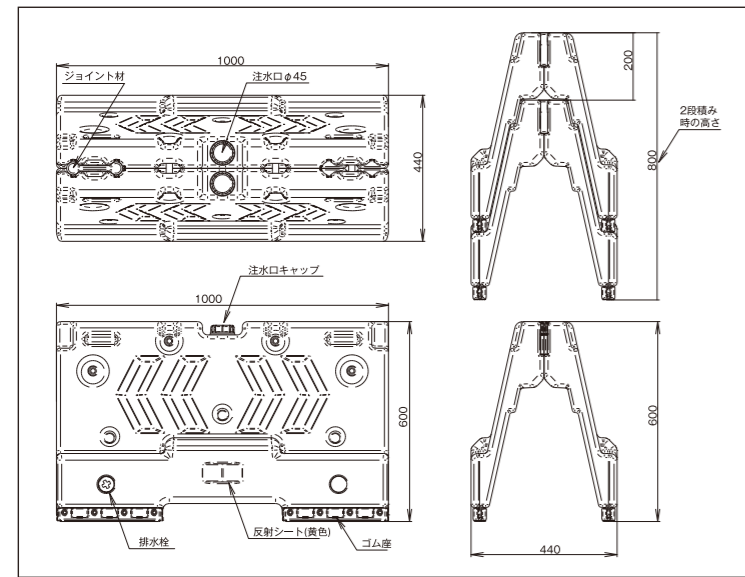
- ☆2色カラーなので視認性に優れております。
- ☆段積み可能構造のため、在庫スペースを軽減できます。
- ☆軽量のため、運搬性に優れます。
- ☆脚部はゴム製のため、グリップ力に優れています。
- ☆本体下部の特殊形状の反射シートにより、どの方向からの視認性にも優れています。
- ☆連結施工の場合、10度のコーナー取りが可能です。



(L 1000 × H 600 × W 440)



KYビーム・保安灯など、取付け可能(径φ40mm、深さ100mm)



【規格】

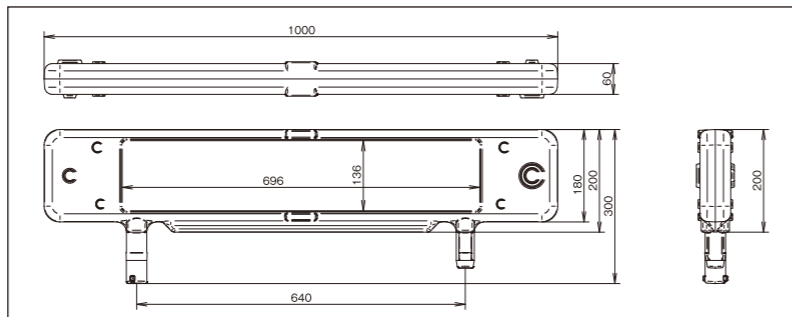
規格寸法	L1000mm×H600mm×W440mm
連結時有効長さ	1030mm
色調	本体：赤色及び白色の2色 ジョイント：黒色
空総重量	14kg
満水時総重量	75kg
材質	高密度ポリエチレン ゴム脚：EPDM

- 内部に水を入れてご使用ください。
- 重量物のため、設置前には地面の平坦や地盤の強度(安定性)を確認してください。
- 水漏れ防止のため、本体下部の排水キャップはしっかり締めてください。
- 設置後の事故及び二次災害に対する責任は負えません。

【オプション】

## KYムーヴロック 800

KYムーヴロックの上部に差し込むだけで複数のKYムーヴロックを連結することが出来ます。また、間隔を空けて取り付けることでより長い距離の規制が可能になります。製品にカッティングシートを貼ることも可能なのでイベント時などの誘導や案内用のサイン等としても活用できます。



【規格】

規格寸法	L1000mm×H300mm×W60mm(最大W74mm)
推奨シートサイズ	680mm×125mm
色調	白色
総重量	1.3kg
材質	高密度ポリエチレン

# KYブロック



(L 1000 × H 550 × W 450)

ロングライフデザイン賞を受賞。  
耐衝撃性に優れた高密度ポリエチレン製で  
視認性も抜群

【KYブロックの特長】

- ☆2色カラーなので視認性抜群です。
- ☆本体には持ち手が4ヶ所ついているので運搬にも優れています。
- ☆アンカーボルトや固定杭のガイド付きでさらに安定性を向上できます。
- ☆本体上部の特殊形状の反射シートにより、どの方向からの視認性にも優れています。
- ☆フォークリフトでも移動可能です。



衝突動画はコチラ



- ☆ウエイトがカートリッジ式なので移動が容易です。
- ☆連結施工が可能です(ウエイトが連結部材になるコンパクト設計)。
- ☆30度のコーナー取りができ、自由な施工ができます(最小半径2.3m)。

【規格】

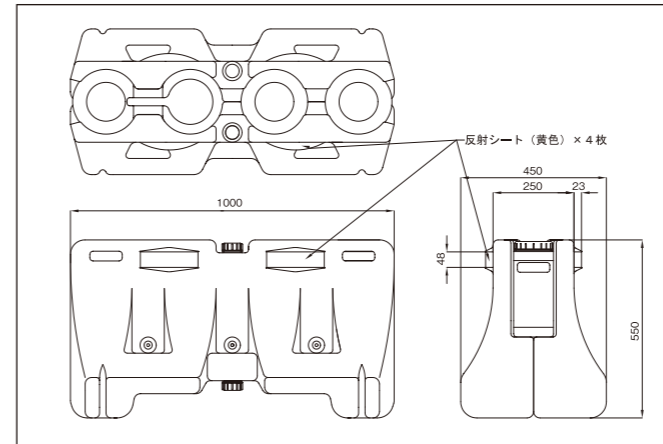
規格寸法	L1000mm×H550mm×W450mm
連結時有効長さ	1040mm
色調	赤色及び白色の2色
空総重量	18.7kg
満水時総重量	約 140kg
材質	高密度ポリエチレン

【1セットあたりの部品構成】

	入数	空重量	満水時重量	材質	色調
本体	1個	16kg	約106kg	超高分子PE	赤白カラー
ジョイントウエイト	1個	1.2kg	約18kg	超高分子PE	白色
ウエイト	2個	0.75kg×2個	約8kg×2個	超高分子PE	白色

出荷単位/1セットから出荷対応

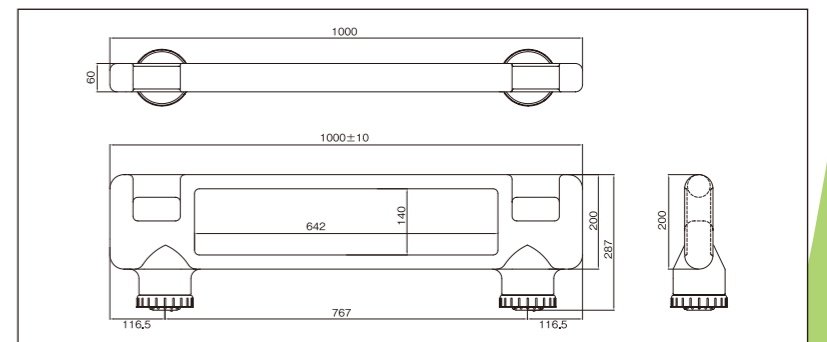
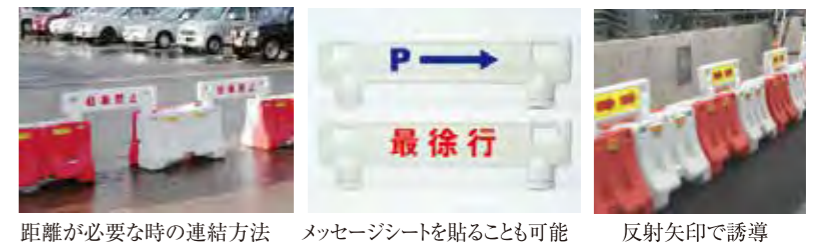
- 通常の天候では、ウエイト・ジョイントウエイトを満水にするだけで十分安定しますが、台風などの強風時には本体にも水を十分入れて重量を増加させてください。なお、本体の水抜きは本体下部のドレンから行えます。水漏れ防止のため、キャップはしっかり締めてください。
- 重量物のため、設置前には地面の平坦や地盤の強度(安定性)を確認してください。



【オプション】

## KYブロック 800

KYブロックの上部に差し込むだけで複数のKYブロックの連結がより強化されます。カッティングシートを貼ることも可能なので、ロードサインなどにも使用できます。単体、複数のKYブロックに使用できますので、さまざま用途でのご利用が可能です。



【規格】

規格寸法	L1000mm×H290mm×W60mm(最大W110mm)
推奨シートサイズ	620mm×130mm
色調	白色
総重量	1.3kg
材質	高密度ポリエチレン

# KYウォール



国内最大級！  
高緩衝型バリケードブロック

(L 2200 × H 900 × W 610)



大型給水口と特殊排水口で水の出し入れが容易（排水口専用金具あり）

KYビーム・電飾チューブなど取付け可能

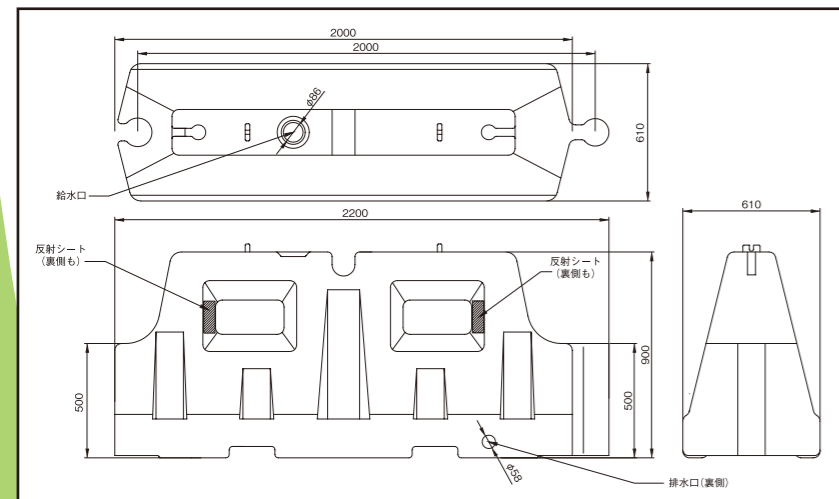
連結機能

【規格】

規格寸法	L2200mm×H900mm×W610mm
連結時有効長さ	2000mm
色調	赤、白
給水口径	φ86mm
空総重量	45kg
満水時総重量	約 400kg
材質	ポリエチレン



段積み状態でも  
フォークリフトで  
移動できます



【KYウォールの特長】

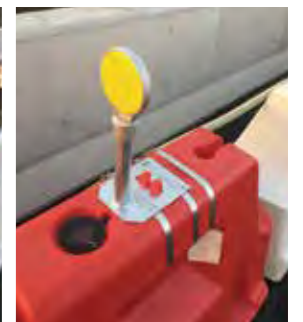
- 安全性**  
 ☆大型形状と赤白カラーで視認性に優れます。  
 ☆反射材で夜間も目立ちます。
- 作業性**  
 ☆大型給水口と特殊排水口で水の出し入れが容易です。  
 ☆段積み可能なので場所をとりません。  
 ☆フォークリフトでの移動も可能。(段積みした状態でも可能)  
 ☆連結施工の場合、10度のコーナー取りが可能です
- 安定性**  
 ☆連結機能があるので、ズレたり移動しにくいです。  
 ☆倒れにくい低重心形状です。

- 視野誘導体又はバリケード以外には使用しないでください。また、内部に水を入れてご使用ください。
- 重量物のため、設置前には地面の平坦や地盤の強度に問題無いか確認してください。
- 設置後の事故及び二次災害に対する責任は負えません。
- 設置の際は排水口の向きにご注意ください。
- 排水口専用金具は物件ごとに適量をご用意いたします。

## KYブロック【オプション事例】



## KYウォール【オプション事例】



## KYムーヴロック【オプション事例】



# KYライン KYプラガード 樹脂クランプ

## より安全なバリケードシステム

安全性に優れた、現場や車両に優しいバリケードを目指し、いたる所に安全へのこだわりを盛り込んだバリケードシステムです。

### 鉄製単管の危険性と KYラインの安全性の実証

安全性に優れた、現場や車両に優しいバリケード

衝突映像  
HP公開中!

鉄製単管の場合  
(単管がフロントガラスに突き当たる)

衝突動画はコチラ

YouTube




衝突時、鉄製単管は車内に入り込み、運転者等に危険を及ぼす可能性があることが確認されました。



KYラインの場合  
(KYラインが折れ曲がる)

※本実験結果は、絶対的安全性を保証するものではありません。



### ～鉄製単管から、安全な樹脂製単管へ～ KYライン

衝突時の人命を守るバリケード用樹脂製単管





### ～KYライン専用～ 樹脂クランプ

ワンタッチ構造により、更に作業時間の短縮が図れます。樹脂製クランプなので、更に安全性の向上が図れます。

接触してもケガの少ない  
プラスチック製クランプ  
※KYライン専用ですので、通常の単管には取り付けできません。

工具なしでラインとの  
組立取り外しが可能。  
※子供の力では取り外せない設計です。

### ～高密度ポリエチレン樹脂製・単管バリケード～

## KYプラガード

弾力性に富んだ  
高密度ポリエチレン樹脂製  
ロットに応じ**セミオーダー**も可能

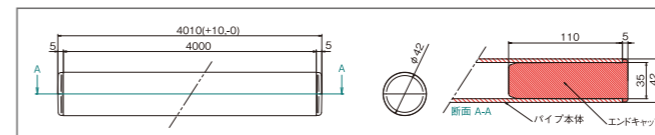
カラーバリエーション  
鮮やかな色で視認性も向上

オリジナルロゴ入れ、  
反射テープ貼付可能



## バリケード用特殊樹脂パイプ KYライン

材質	パイプ	特殊樹脂製 (FRP:不飽和ポリエステル)
	エンドキャップ	特殊樹脂製 (BMC:不飽和ポリエステル)
重量	3.15kg/4m	
色調	パイプ	オレンジ
	エンドキャップ	ブラック
規格寸法	L4010mm × φ42mm t=3.5mm	
梱包形態	5本/束 (PPバンド及びナイロンスリング)	
出荷単位	1梱包より出荷	



- バリケード用パイプ以外には使用しないでください。足場などでは絶対に使用しないでください。折れ曲がりによる転落など人命に係わる重大な事故につながります。
- 本製品は、樹脂製ということで鉄製の単管に比べ衝突時などにおいて安全ですが、事故災害の軽減を保障するものではありません。
- バリケード組立時に上部パイプの上に乗ったり、重量物を載せないでください。
- 切削等による形状変更や仕様変更をしないでください。強度不足の原因になります。KYラインをカットして短くする場合はご相談ください。
- 特殊樹脂製ですので、クランプを強く締め付けすぎると破損する恐れがあります。
- 特殊樹脂製 (ガラス繊維を含む) ですので、折れるとガラス繊維が露出することがあります。ガラス繊維が手に刺さるなどの恐れがありますので手袋をはめ、取り扱いに十分注意してください。
- 乱暴な扱いをしますとエンドキャップが抜け出すことがあります。またエンドキャップに強い衝撃を加えますと破損する場合があります。
- バリケード組立時は、風で移動しないように、おもしろを載せるなど十分な暴風対策をしてください。おもしろについては「KYおもしろ各種」を推奨いたします。土壌や他のおもしろ等を載せるとKYラインが大きくなり、反りが大きく発生する恐れがあります。

ラインラック50本



ラックのまま移動可能



KYライン専用ラック



段積みも可能

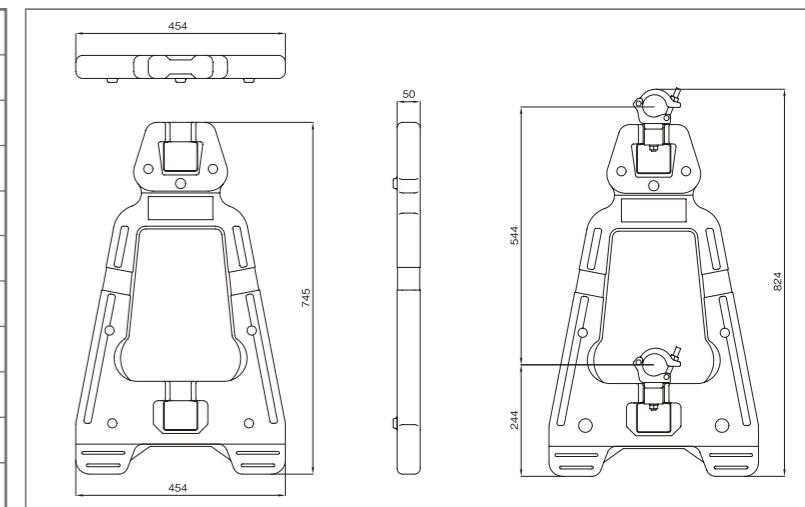
[識別設置例 危険エリア/通路体/規制帯など]



## 軽い! 強い! 美しい! 寒冷地にも強い KYプラガード

[セット内容] 本体/1本、クランプセット/2セット

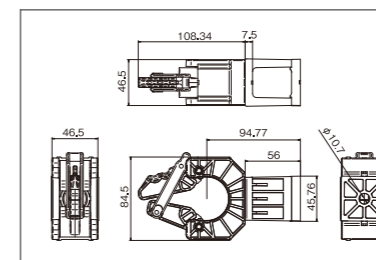
材質	本体	高密度ポリエチレン
	クランプセット	ZAM鋼板
重量	本体	1.05kg
	クランプセット	0.5kg×2
	合計	2.05kg
色調	本体	グリーン(基本色)
	クランプセット	シルバー
規格寸法	L824mm × H454mm × W50mm	
使用単管	φ42.7mm、φ48.6mm	
単管高さ (単管中心部)	上部	787mm
	下部	245mm
反射シート (オプション)	黄色	封入式反射シート



- 単管が抜けまいよう、クランプ部のナットをしっかりと締めつけてください。
- 十分な安全性を確保するため、単管は必ず上下2本セットでお使いください。

## KYライン専用 樹脂クランプ

適合パイプサイズ	KYライン専用 (φ42)
材質	ガラス強化PP
色調	ホワイト
重量	120g



- 仮設バリケード用以外には使用しないでください。足場等には絶対使用しないでください。クランプ破損による転落など人命に関わる重大な事故につながります。
- KYライン専用のクランプです。金属パイプには使用しないでください。
- 温度やKYのライン表面状態により、クランプ力が落ちる場合があります。
- 必ずレバーは2段階までロックしてください。
- バリケード組立時に上部のパイプに乗ったり、重量物を載せないでください。
- 特殊樹脂製ですので、クランプを強く締め付けすぎると破損する恐れがあります。
- 樹脂製のため、乱暴な取り扱いには注意してください。破損の恐れがあります

# KYサインバリケード

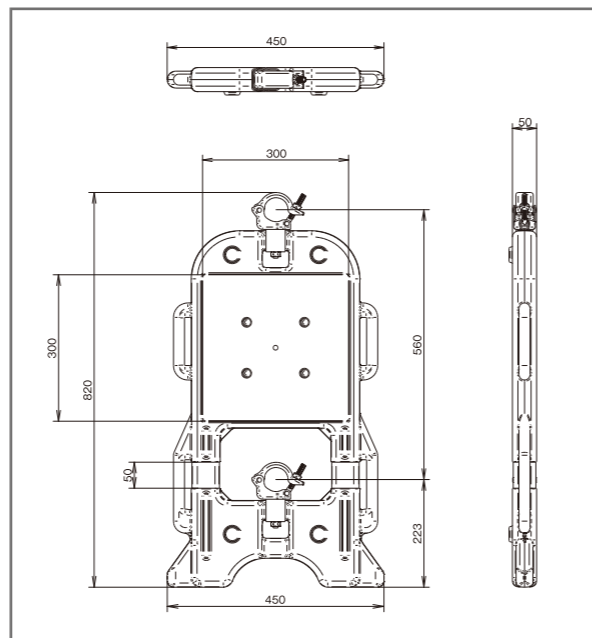
標識 キャラクター 企業広告  
メッセージ 案内表示・・・  
シールを替えることで用途に合った  
使い方ができます

【KYサインバリケードの特長】

- ☆シールを貼る事によって、バリケードにサイン機能が付加されます。  
(シールサイズ：300mm × 300mm)
- ☆ジョイント材で両端連結でき、サイン機能付ミニフェンスとしても活用できます。
- ☆本体材質は衝撃に強いポリエチレンロー成形品です。
- ☆凹凸により段積可能です。



ジョイント部材



ジョイント部材で連結すれば、  
ミニフェンスとしても使用可能



【規格】

規格寸法	L800mm×H450mm×W50mm
色調	ブルー
重量	2.6kg
材質	高密度ポリエチレン

- 材質がポリエチレンなので、金属板などに比べ、シールの密着性が良くありません。剥がれが生じる可能性があります。
- 風の当たる面積が大きいため、強風時は、おしよせる等、防風対策を施して下さい。
- 改良の為、予告無く商品の仕様を変更する場合があります。

# シェブロン表示板 背高矢印板

業界最大級高さ 1,100mmの表示板！

【シェブロン表示板の特長】

- ☆業界最大級の高さ(1,100mm)で、遠くからの視認性に優れます。
- ☆使用環境に応じて、ウェイトを重ねて追加でき、風対策などが可能です。
- ☆本体、ウェイトには持ち手があり、施工時の輸送性に優れます。



KYビーム取付可能で夜間の視認性もGOOD!



本体・ウェイトは  
分けてスタッキング可能！



イエロー・オレンジ・無地の  
3色カラーがあります。



ウェイト2個使用で更なる風対策に

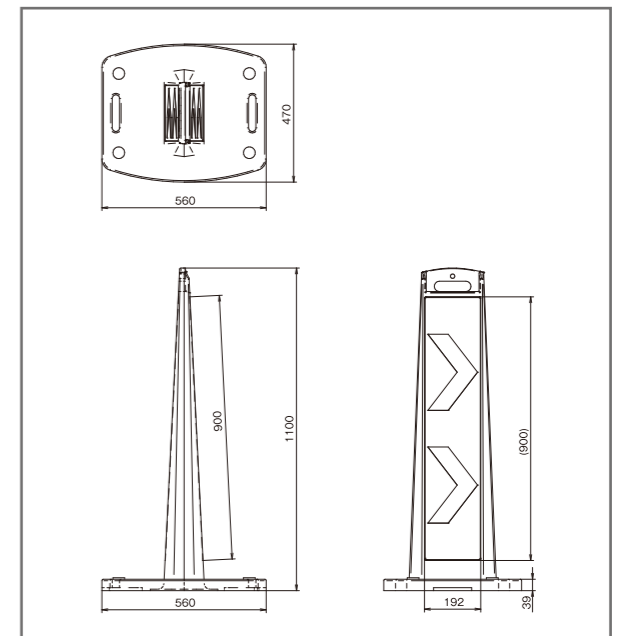


【用途】工事規制帯の開始表示、車線誘導に、注意喚起用の案内看板に

【規格】

	本体	ウェイト
規格寸法	W361×D200×H1100mm	W560×D470×H40mm
色調	薄赤色	黒
重量	約2kg	約9kg
材質	高密度ポリエチレン	NR+EPDM

- シェブロン表示板は、工事現場などの仮設用表示板です。本来以外のご使用は、思わぬ事故につながる可能性があります。本来の目的以外では絶対使用しないでください。
- 強風時などはベースの量を増やすなど、十分な安全対策を施してください。
- 本体上部に重量物を付けると転倒の恐れがあります。十分な安全対策を施してください。
- 本体を重ねて保管する際は、表面のシールに傷がつくことがありますので、ご注意ください。
- 使用前に本体とウェイトが外れないか確認してご使用ください。
- 製品サイズ、重量は製造上、多少ばらつきがあります。



大型ウェイトで風対策



より安全なバリケードシステム

KY メッセージバリケード

# 頑張郎

売上の一部を支援金として  
寄付します

被災地で活動するボランティアグループやNPOを応援する支援金プロジェクトです。  
(バリケードの売上の一部を「中央共同募金会」を通じて、赤い羽根「災害ボランティア」  
NPO活動サポート基金に寄付します。)



プラスチック中に  
再生材料39%以上使用

13 118 002

【KYメッセージ バリケード 頑張郎 の特長】

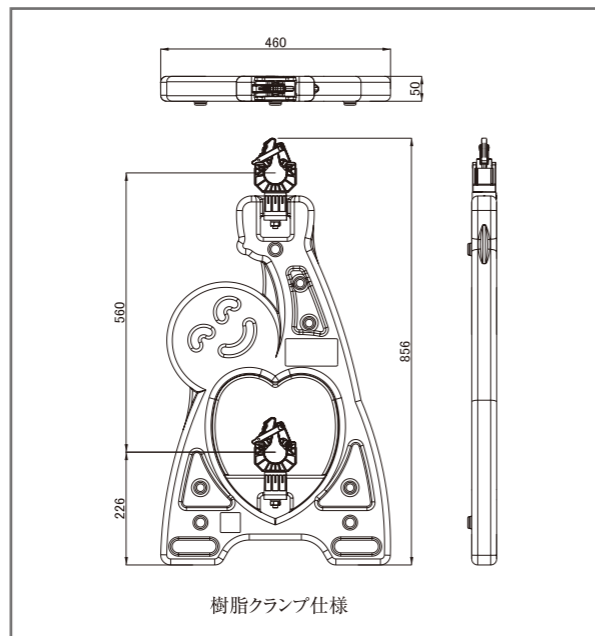
- ☆割れにくく復元力のあるブロー成形中空構造。
- ☆再生材を50%以上使用した、環境にやさしい商品。
- ☆積み重ねた時のズレを防ぐ3ヶ所の凸凹付き。10段重ねも可能。
- ☆樹脂クランプとKYラインで安全性に優れる。
- ☆クランプ部が回転するので、コーナー取りも自由。
- ☆金属クランプと樹脂クランプの2通りを用意。

【設置例】



【規格】

		頑張郎 樹脂クランプ仕様	頑張郎 金属クランプ仕様
材質	本体	高密度ポリエチレン	高密度ポリエチレン
	クランプ	ガラス強化プロピレン	鉄(ZAM鋼板)
重量	セット合計	1.6kg	2.1kg
	本体	イエロー	イエロー
色調	クランプ	ホワイト	シルバー
	サイズ	L856mm × H460mm × W50mm	L818mm × H460mm × W50mm
規格寸法	適合パイプ	KYライン	φ48.6mm、φ42.7mm
	パイプ位置(上)中心位置	226mm	223mm
	パイプ位置(下)中心位置	786mm	783mm



- 単管が抜けやすいよう、クランプ部のナットをしっかりとめつけてください。
- 十分な安全性を確保するため、単管は必ず上下2本セットでお使いください。

フェンス

# KYフェンスバリ

デザイン性に優れたバリケード  
フェンスタイプなら  
自立もできます  
耐衝撃性に優れた  
高密度ポリエチレン製



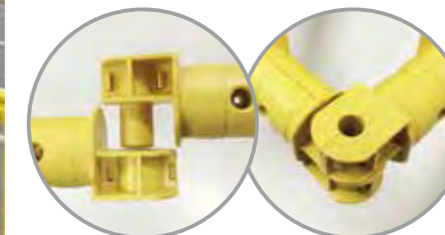
※KYバリケード、頑張郎は別売りです。

【KYフェンスバリの特長】

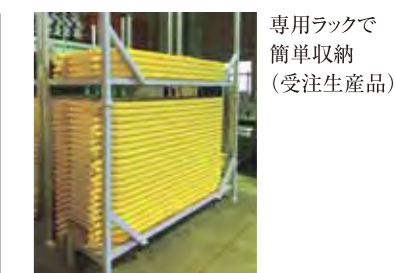
- ☆デザイン性に優れたバリケードです。
- ☆単管を使用しない樹脂製バリケードです。接触しても安全です。
- ☆単管バリケード脚部を使用すれば、高さをアップできます。  
(ジョイント部をクランプに留め付けます。樹脂クランプ使用可能)
- ☆フェンスタイプは、脚部を90度回転させると、単体で自立します。
- ☆段積可能です。
- ☆KYおもしシリーズで安定性が向上できます。
- ☆材質は高密度ポリエチレン。ブロー成形品なので耐衝撃性に優れます。



実績写真は  
コチラ



ジョイント部分 90度に曲げ可能

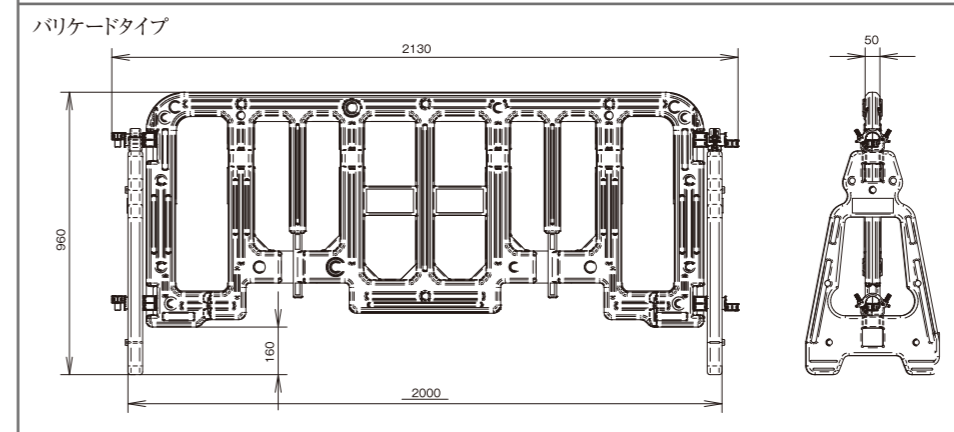
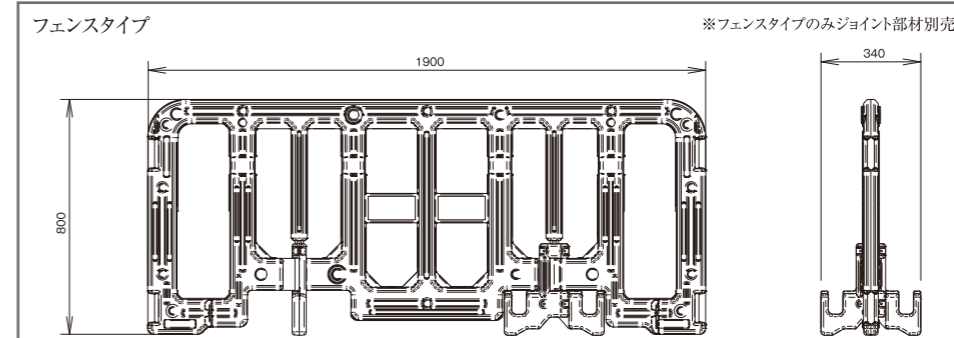


専用ラックで  
簡単収納  
(受注生産品)

【規格】

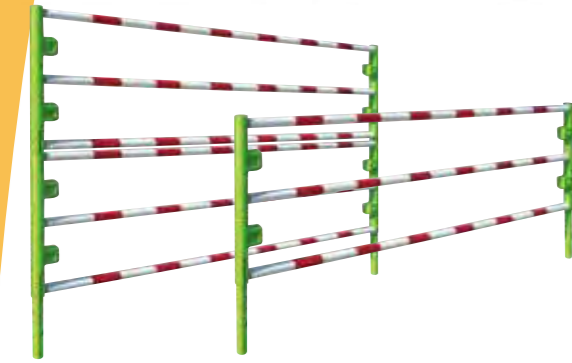
規格寸法	L1900mm×H800mm×W50mm 脚部回転時 W340mm
色調	イエロー
重量	バリケードタイプ 6.5kg フェンスタイプ 7kg
材質	高密度ポリエチレン

- おもしろを載せる位置は両側にしてください。変形の恐れがあります。
- 単管バリケード脚部を使用してバリケード体を作成する場合、回転脚におもしろを載せないでください。また、クランプを強く締めすぎるとジョイントが破損する恐れがあります。
- ジョイントは連結できるように、本体に正しく取り付けてください。
- 立てかけたり、両端支持で保管したりするとソリなどの変形の恐れがあります。
- 強風時には、撤去又は防風対策をしてください。



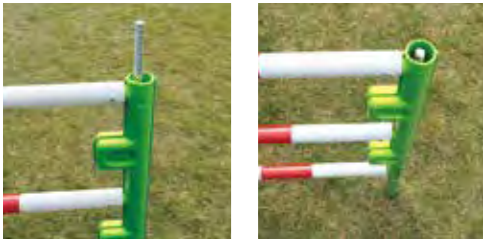
フェンス

# KYバーバリ



【KYバーバリの特長】

- ☆鮮やかな色彩と、スリムなデザインで現場を美しくします。
- ☆軽量なので、施工性に優れます。
- ☆上下に連結でき、高さを増すことができます。
- ☆プラスチックフェンスのベースやジョイント材を使用して施工できます。(差込部径33mm)
- ☆支柱はブロー成形品なので、耐衝撃性に優れます。
- ☆支柱内を通じて、地面に鉄筋杭を打ち込みます。(径φ16mmまで)
- ☆鉄筋杭を使用すると、場所をとらずに、スマートに施工できます。
- ☆段積用の凹凸で保管も便利です。
- ☆オプションで連結キャップ取付可能です。



鉄筋杭で固定することで、スマートな設置が可能です。



黄緑 青

【規格】

規格寸法	L2000mm × H763mm × W41mm(連結時高さ1260mm)
色調	支柱：黄緑、青 パー：白色(反射材：赤、青、緑) 単キャップ：黒色
重量	1.7kg
材質	支柱：HDPE パー：ABS
差込部径	33mm
鉄筋杭	φ16mmまで

※単キャップはオプション部品となります。

【オプション】  
連結キャップ



【規格】

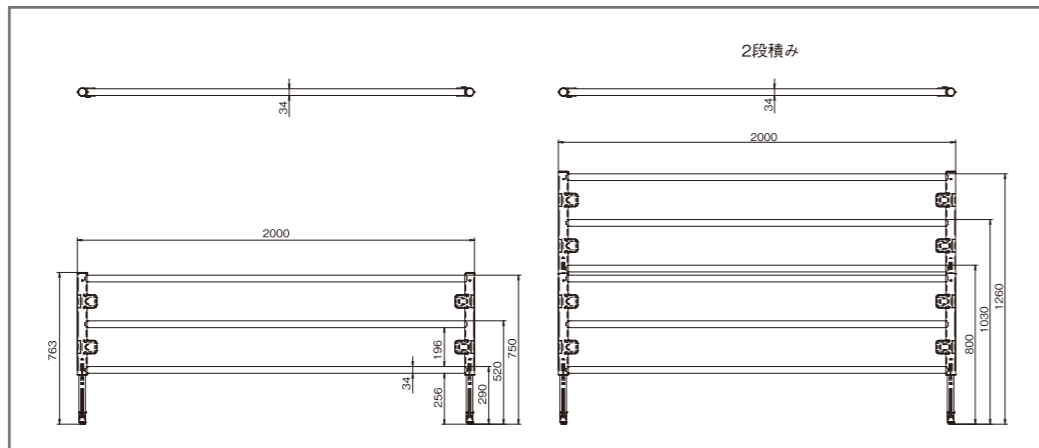
規格寸法	L104mm×H54mm×W29mm
色調	黒色
材質	SBR

【1セットあたりの部品構成】

	入数
支柱本体	2本
パー	3本
ビス	12本

出荷単位/10セットから出荷対応  
※ベースは含まれておりません

- パーに足をかけたり、よじ登らないでください。転倒や破損の原因になります。
- プラスチック製なので、火気に近づけないでください。
- 強風時は転倒や移動しないように防風対策を施してください。
- 多段積で使用する場合は、倒れないように転倒防止サポートを行ってください。
- 無理に引きずったり、ねじ曲げたりしないでください。破損や変形の原因になります。
- 傾斜面や不安定な面に施工しますと転倒しやすくなります。
- 高温時下では、パーの曲がりや変形する場合があります。
- 強い衝撃を与えると破損する場合があります。



フェンス

# KYフェンス

折り畳み構造の仮設フェンス  
コンパクトに運べ  
施工もスピーディに行えます  
高密度ポリエチレン製



【KYフェンスの特長】

- ☆材質に高密度ポリエチレンを使用。耐久性 及び耐衝撃性に優れています。
- ☆大型(全幅2,500×高さ1,200mm)で、屏風式の折り畳み構造のため、施工がスピーディになります。
- ☆折り畳み構造で収納時もコンパクトになります(1セット:500×1,200×255mm)。
- ☆KYおもしろ、単管等の後乗せ方式により、おもしろの位置決めが不要です。
- ☆屏風式のため、コーナー取り円形使用可能です。
- ☆本体一枚一枚が可動式のジョイントで連結され、不陸にスムーズに対応できます。また、セットごとの連結も可能です。

ジョイント部材



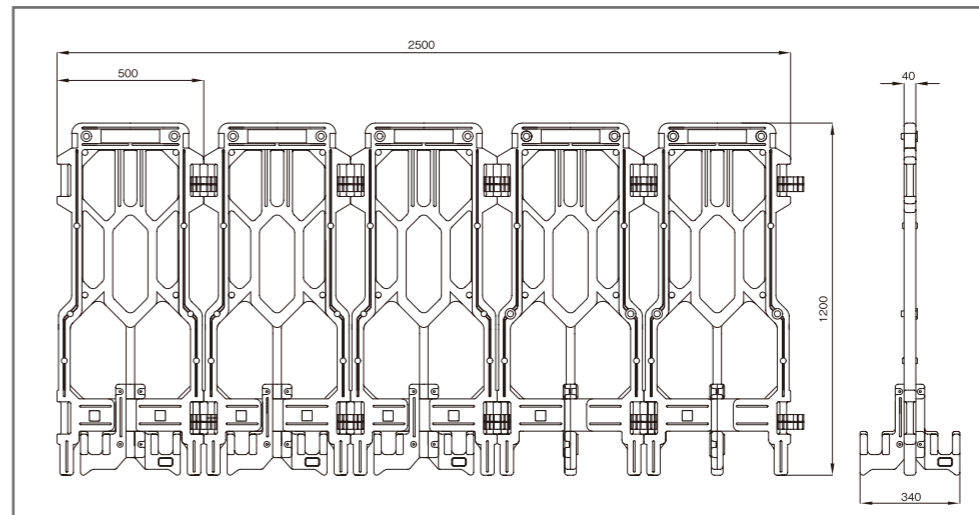
【規格】

規格寸法	施工時 L2500mm × H1200mm × W50mm 収納時 L500mm × H1200mm × W255mm
色調	グリーン
重量	11.5kg
材質	高密度ポリエチレン

【1セットあたりの部品構成】

	入数	重量
本体	5枚	1.7kg
脚部	10個	0.25kg
ジョイント	10個	0.05kg

出荷単位/1セットから出荷対応



不陸にもスムーズに対応

- KYフェンスは建設現場・イベント会場等の仮囲い・間仕切りを目的に設計されています。本来の目的以外でのご使用は、思わぬ事故につながる危険な場合があります。本来の目的以外では絶対使用しないでください。
- 使用される場所が、強風などが予想される場合は、万能おもしろに加え単管などで補強し、充分な安全策を施してください。



看板シリーズ

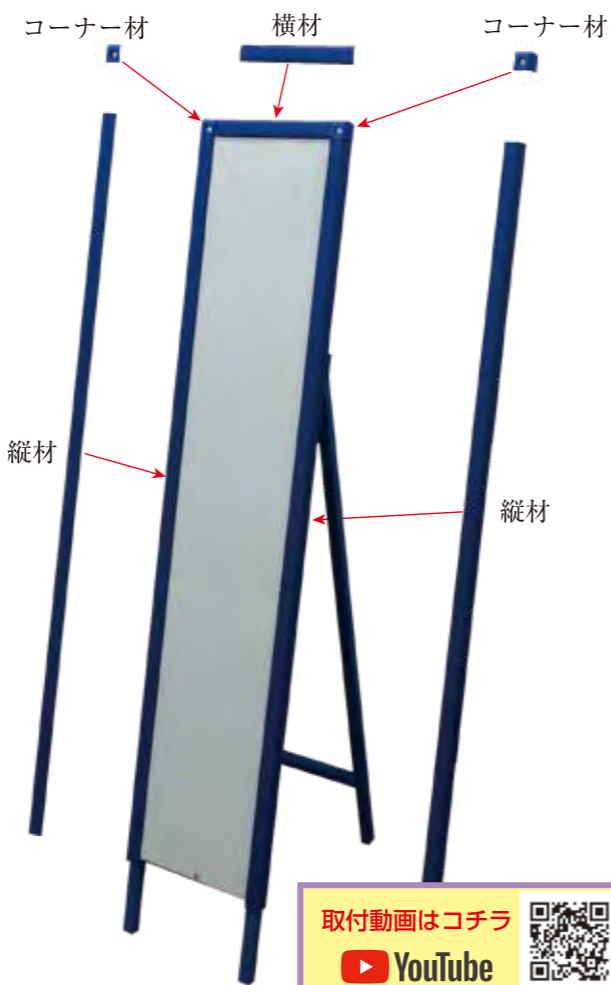
# KYスマートフレーム

危険な看板浮き上がりをすっきりカバー  
外枠は軟質で当たっても安全

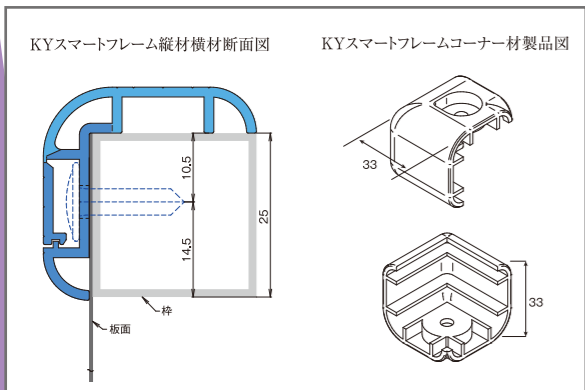
【KYスマートフレームの特長】

- ☆本体とビスカバーが一体で成形されており、簡単にビスを隠す事が出来、見た目がすっきりして、ビス、板面との接触を防ぎます。
- ☆本体は硬質と軟質で成形されており、看板枠、板面にぴったりフィットして、外観がきれいにおさまります。
- ☆看板板面の浮き上がりをしっかりカバーできます。本体の一部は軟質で、接触時の衝撃をしっかりと吸収します。

危険な状態になりやすい  
看板浮きをソフトにカバー



KYスマートフレーム【設置例】



【規格】

材質	本体：硬質PVC+軟質PVC コーナー材：HDPE
色調	ブルー

【1セットあたりの部品構成】

	入数	梱包
275幅用	縦材1,383mm×2本、 横材227mm×1本、 コーナー材×2個	10セット/箱
550幅用	縦材1,383mm×2本、 横材500mm×1本、 コーナー材×2個	10セット/箱
1100幅用	縦材1,383mm×2本、 横材1,049mm×1本、 コーナー材×2個	10セット/箱
700幅用	縦材1,185mm×2本 横材650mm×1本、 コーナー材×2個	10セット/箱
900幅用	縦材1,185mm×2本 横材850mm×1本、 コーナー材×2個	10セット/箱

【オプション】

フリー	1,383mm	20本/箱
コーナー材		20個/袋

※コーナー材が2個/セット、同梱されます ※ビスは同梱しておりません  
※予告無く製品仕様を変更させて頂く場合がございます

取付動画はコチラ



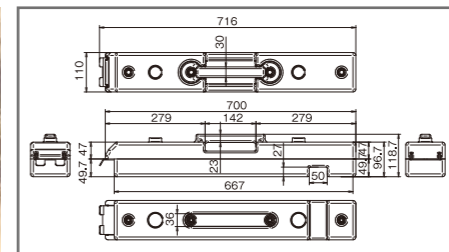
看板シリーズ

# KY看板おもしろ

ゴム製で割れない、錆びない、安全!!

【KY看板おもしろの特長】

- ☆ゴム製なので鋳物製に比べ、耐衝撃性に優れ破損しにくいです。
- ☆高品質のゴム製なので割れたりせず、長期の使用に耐えます。
- ☆段積保管が可能です。
- ☆冬場でも持ちやすいゴム製の取っ手です。



【規格】

材質	SBR ゴム硬度80度 金属プレート部：溶融亜鉛メッキ
色調	ブラック
規格寸法	L716mm × W110mm × H118.7mm
重量	10kg



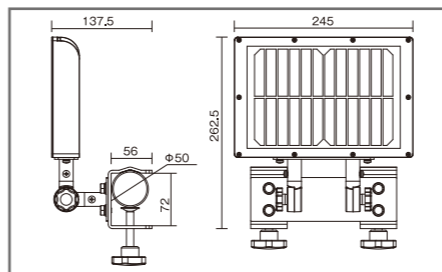
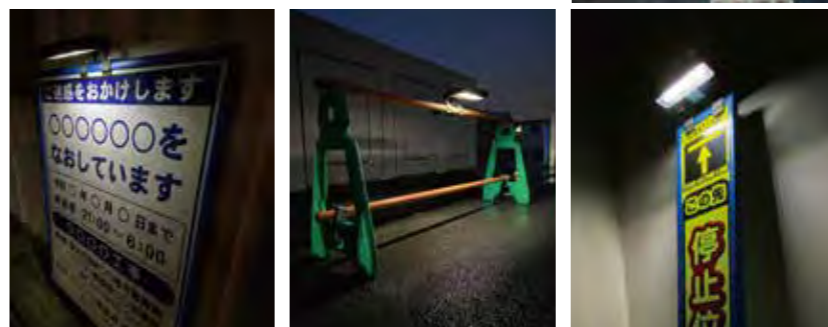
看板シリーズ

# 看板灯

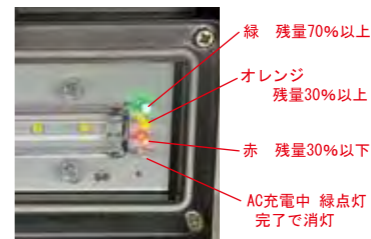
ソーラー式 注意喚起ライト

【看板灯の特長】

- ☆照度センサーにて明るさに合わせて自動点灯・消灯
- ☆KYスマートフレーム装着看板や単管にも取付可能
- ☆ライトの角度が調整できるロック型ノブ付き
- ☆大容量・長寿命リチウムイオン電池を使用で経済的
- ☆リチウムイオン電池を使用で、充放電管理が容易
- ☆無日照6日間(8時間×6日間 48時間)点灯
- ☆電池残量はインジケーターで確認が可能
- ☆破損時は、一部部品交換ができメンテナンス可能
- ☆IP65の防水・防塵設計



電池残量インジケーターの見方



電池残量  
インジケーター



ソーラーパネル

角度調整ノブ

付属品



ACアダプター 充電ケーブル

【規格】

電池	リチウムイオン電池 3.7V 8Ah
充電時間	AC約8時間、ソーラー約20時間
連続点灯	48時間 (8時間×6日)
全光束	90 lm
色温度	6400K
防水レベル	IP65
使用温度	-20~55℃
寸法	245×262.5×137.5mm (ノブ含まず)
重量	2kg

- 看板灯を正しく使って頂く為に、取扱説明書をよくお読みください。
- リチウムイオン電池は水を避け、処分は決められた処分方法で行ってください。
- 初めてご使用や、長時間使用しなかった場合は、必ず充電してからお使いください。
- 充電の際は、付属のACアダプターをご使用ください。
- 正しく充電しても電池の使用時間が著しく低下した場合は寿命です。新しい電池と交換をしてください。

注水おもしろシリーズ

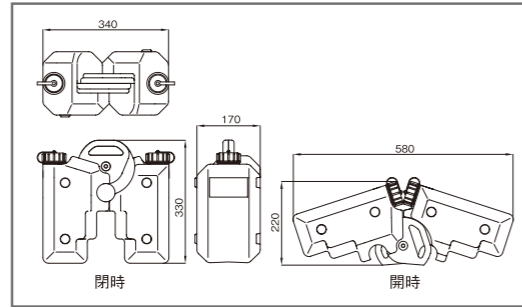
軽くて丈夫な高密度ポリエチレン製  
万能おもしろ

# KYおもしろ



【規格】

材質	高密度ポリエチレン
色調	グリーン・オレンジ
満水時総重量	10kg
規格寸法	閉時 L340mm × W170mm × H330mm 開時 L580mm × W170mm × H220mm
重量	0.8kg



○おもしろを開くとき、取手の部分に手を入れますと手をはさむ恐れがあります。  
開く時は一旦地面に寝かせ、逆さまにして底の部分をもって開いてください。

# KYおもしろ2

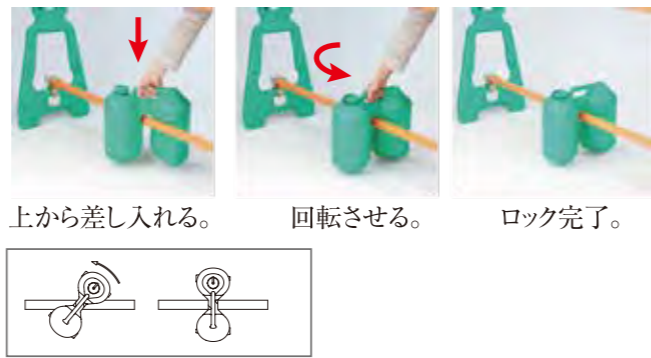
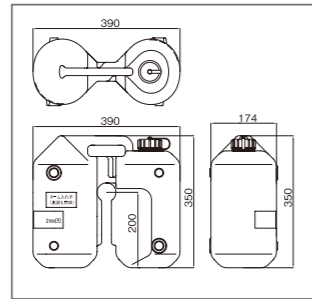
簡単ワンタッチ施工の単管専用おもしろ



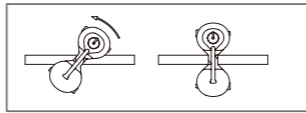
2段までの縦段積が可能。

【規格】

材質	高密度ポリエチレン
色調	グリーン
満水時総重量	10kg
規格寸法	L390mm × W190mm × H350mm
重量	0.8kg



上から差し入れる。 回転させる。 ロック完了。



【おもしろシリーズの特長】

- ☆あらゆるバリケードに使用可能です。
- ☆高密度ポリエチレン製のため丈夫で長持ちです。
- ☆合計10kgまで水が入ります。
- ☆キャップホルダー付きで、キャップの紛失を防止します。
- ☆取手付きで持ち運びに便利です。
- ☆土のう等と比べ、美しい外観です。

水入れ2箇所

満水時  
10kg

水入れ1箇所

単管を  
挟み込んで装着

KYおもしろ  
1



特殊ロック機構で  
ワンタッチ施工

KYおもしろ  
2



ゴムおもしろシリーズ

ゴム製で錆びない割れない 安全！

# KYおもしろ3

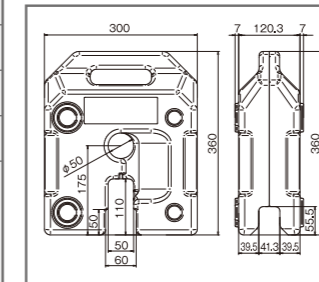
反射シール付き+高品質ゴム



☆高輝度反射材付きで夜間でも目立ちます。  
(45°コーナー面/4箇所)

【規格】

材質	NR ゴム硬度約65度
色調	ブラック
規格寸法	L300mm × W120mm × H360mm
重量	10kg
反射材	高輝度プリズム 片面ライムイエロー2枚 片面ホワイト2枚 100mm×30mm 4箇所



専用ラックですっきり収納(受注生産品) KYフェンス設置例

KYおもしろ3【設置例】



単管バリケード設置例



KYフェンス設置例

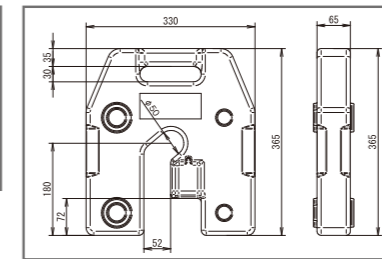
# KYおもしろ4

薄型で省スペース化+良質ゴム



【規格】

材質	SBR ゴム硬度約80度
色調	ブラック
規格寸法	L330mm × W65mm × H365mm
重量	10kg



単管バリケード設置例

KYおもしろ4【設置例】



KYフェンスバリ設置例



KYフェンス設置例

【ゴムおもしろシリーズの特長】

- ☆ゴム製なので鋳物製に比べ、衝撃吸収性に優れ、接触しても安全です。
- ☆水タンク式おもしろに比べ、水入れが不要なので作業性に優れます。
- ☆高品質のゴム製なので割れにくく、長期の使用に耐えます。
- ☆単管からの抜け防止の特殊カギ型構造です。
- ☆段積可能です。
- ☆KYライン、KYフェンス、単管、KYフェンスバリに使用可能です。

高品質ゴム

10kg

良質ゴム

反射シール  
付き

KYおもしろ  
3



薄型  
コンパクト

KYおもしろ  
4



# KYフェンスベース NEW



KYパーバリは、P14にて紹介しています!

KYフェンスベース【設置イメージ】



歩行者スペース確保に

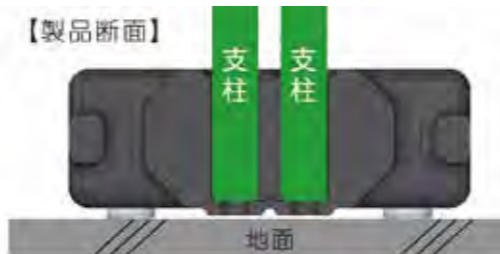


保護用フェンスとして

### 【KYフェンスベースの特長】

- ☆様々な仮設フェンスにご使用できます。
- ☆脚部分もゴムでできているので、グリップ力に優れます。
- ☆段積み可能で管理が簡単です。
- ☆ゴムなので耐久性に優れます。
- ☆持ち手もゴム製なので簡単に持ち運び可能です。
- ☆接地面に白ゴムを採用しているため地面に汚れが付きにくくなっています。

【製品断面】

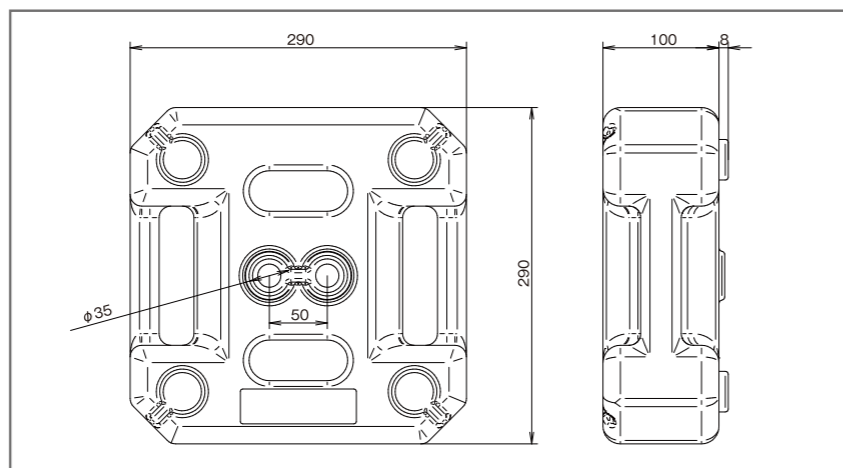


支柱が地面に触れない設計になっておりますので、フェンスが汚れたり傷ついたりしません。

### 【規格】

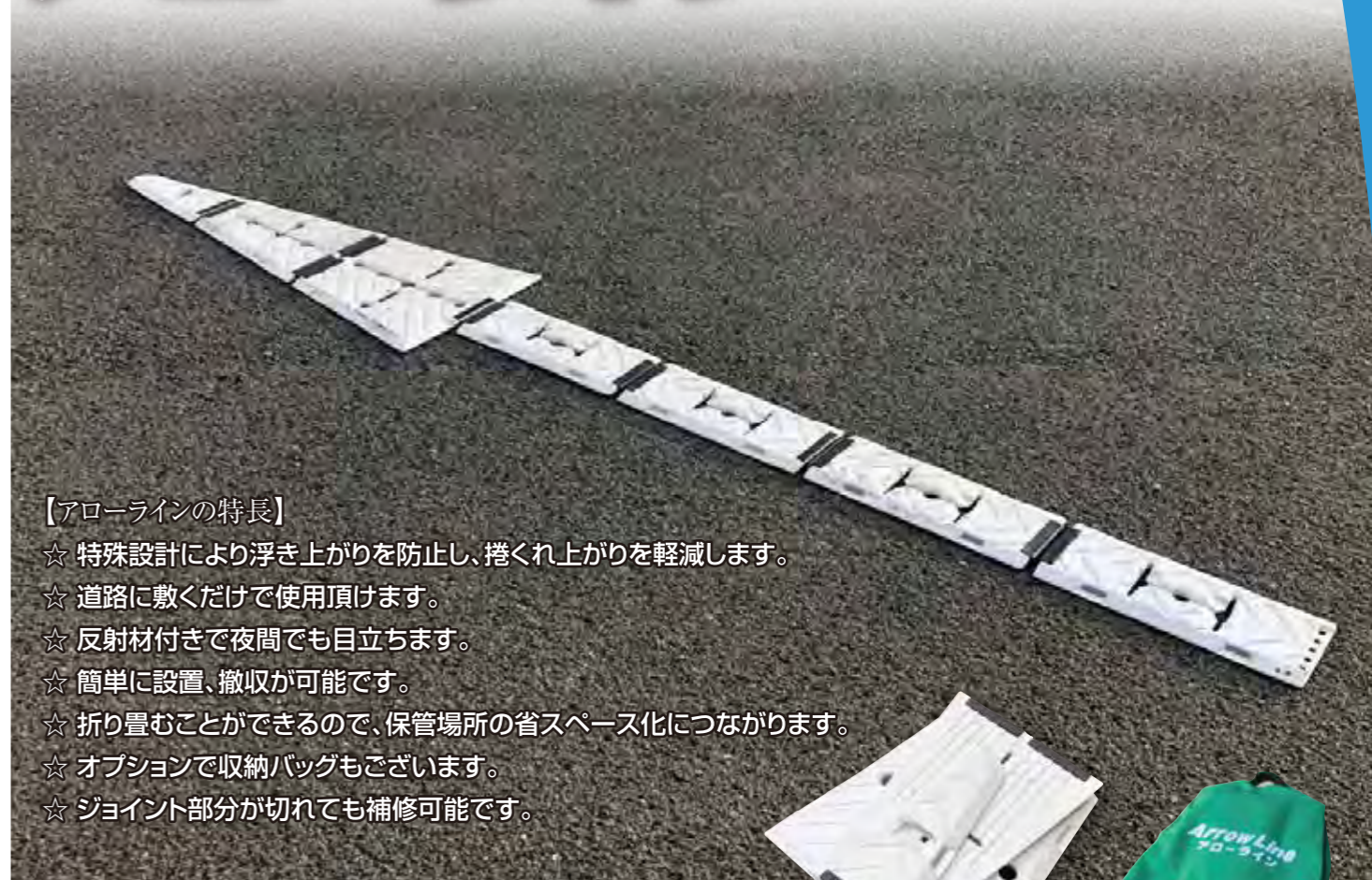
材質	SBR
色調	本体/ブラック 脚部/グレー
規格寸法	L290mm×W290mm×H100mm
重量	10kg
差込口径	φ35mm

- 強風時は転倒や移動しないように防風対策を施してください。
- 製品が破損した場合は使用を中止してください。
- 火気の近くでの使用は避けて下さい。
- 設置後の事故及び二次災害に対する責任は負えません。



# アローライン

NETIS 登録品  
(登録番号: HR-130023-VE)



### 【アローラインの特長】

- ☆ 特殊設計により浮き上がりを防止し、捲くれ上がりを軽減します。
- ☆ 道路に敷くだけで使用頂けます。
- ☆ 反射材付きで夜間でも目立ちます。
- ☆ 簡単に設置、撤収が可能です。
- ☆ 折り畳むことができるので、保管場所の省スペース化につながります。
- ☆ オプションで収納バッグもございます。
- ☆ ジョイント部分が切れても補修可能です。



折り畳み時



保管用収納バッグ  
(オプション)



夜間は反射テープによって視認性も抜群です。



施工イメージ(実績写真)  
矢印板との並行利用で車線絞り込みが可能です。

### 【規格】

規格寸法	L3064mm×W450mm×T15mm
材質	合成ゴム
色調	本体/ホワイト ジョイント/ブラック
反射材	高輝度プリズム式(白)
重量	14kg/セット
梱包入り数	1本/箱

- 使用する前には、反射材の剥がれ、製品の劣化状態などに問題がないか確認をしてご使用ください。
- 車両のスピードが60km/hを超える道路や急ブレーキなどが必要な現場では破損の恐れがありますので、使用しないで下さい。
- 当製品の手前で車両のスピード減速させるように案内看板や誘導員の設置をお願いします。
- 藤製品が車両に踏まれた場合は、仕様現場を確認して設置場所の修正が必要な場合は直して下さい。
- 急な坂道や急カーブでの使用はしないでください。
- 未舗装の道での使用はしないでください。
- 製品の改造や仕様変更などはしないでください。

注意喚起

# KYビーム

## SOLAR HB+

### NETIS 登録品 (登録番号: KT160013-VE)

## ソーラーとアルカリ電池のハイブリッド警告灯

【KYビームの特長】

- ☆ 昼夜連続点灯が可能
- ☆ 日中でも高輝度LEDによる確かな視認性
- ☆ 夜間のみ自動点灯が可能
- ☆ 点灯モードは回転、点滅の2種類
- ☆ ハイブリッド仕様で、  
無日照30日間連続点灯が可能!  
※環境により点灯時間は変化します。



赤LED 8ヶ

白LED 4ヶ

高輝度LEDを使用する事で日中でも確かな視認性  
夜間は更に遠くから認識できます。



光り方動画は  
コチラ  
YouTube



コーンハンドル

マグネット台座

取付クランプ

ブロック取付クランプ

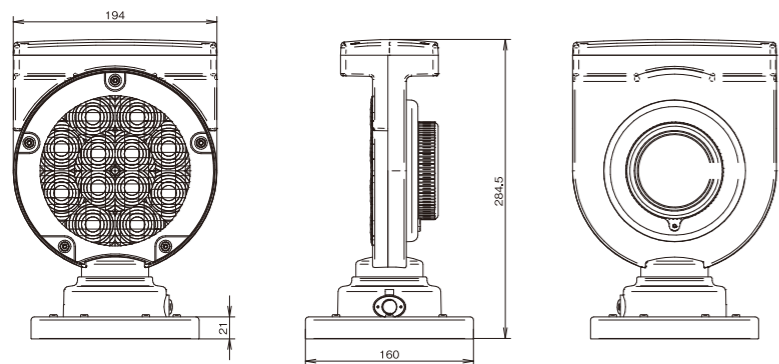
### KYビーム SOLAR HB+

二次電池	ニッケル水素電池2.4V3500mAh
ソーラー	1.5W
LED	赤8個、白4個
点灯方式	昼夜点灯、夜間のみ自動点灯
点滅方式	回転(赤、白)、点滅(赤)
材質	ASA,PC
サイズ	L160mm×H194mm×W285mm

【オプションパーツ】

- ◆KYブロック専用取付クランプ
- ◆看板、単管専用取付クランプ
- ◆マグネット台座
- ◆コーンハンドル  
(径φ40mm、長さ77.5mm)

原寸大



- 水や海水が絶えずかかる場所には設置しないでください。
- 積雪や埃、ゴミに埋もれる場所には設置しないでください。
- 引火性の物がある場所には設置しないでください。
- 製品を投げ、叩く、落とす、削るといった行為を行わないでください。
- 保守メンテナンスとして、定期的にインジケータの確認をしてください。
- ソーラー部分に汚れが着くと、充電効率が落ちますので、定期的な汚れを落とす掃除をしてください。※シンナーや研磨剤などのご使用はおやめください。
- 本体の光を長時間直視する事はおやめください。
- 保管時、1ヵ月に1度は必ず太陽光下で6時間以上充電してください。
- 乾電池は単一アルカリ電池をご使用ください。
- 乾電池をセットするときは、極性(+) (-)を間違えないよう、正しくセットしてください。
- 新しい電池と古い電池、銘柄や種類の異なる電池を混ぜて使用しない。
- 使用後は必ずスイッチを切ってください。アルカリ電池を抜いて保管してください。



インジケータ

電源スイッチ・回転・  
点滅切替

取付板

ソーラーパネル

省エネ点灯

無日照でも**30日間連続点灯**が可能!  
※環境により点灯時間は変化します

ソーラーバッテリー  
ニッケル水素二次電池

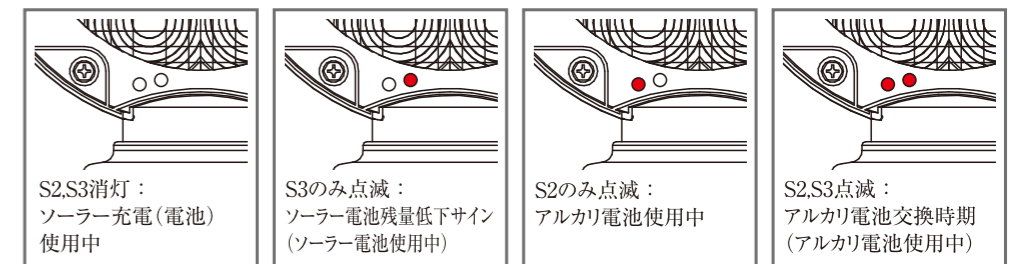
日中点灯、消灯 切替スライドスイッチ

周囲の明るさに応じて  
点灯・光量を自動調節  
日中比べて夜間はLEDの  
輝度を落として点灯  
します。

乾電池ボックス

### インジケータによる保守点検が可能

インジケータの見方(点灯動作時のみ確認できます)



S2,S3消灯:  
ソーラー充電(電池)  
使用中

S3のみ点滅:  
ソーラー電池残量低下サイン  
(ソーラー電池使用中)

S2のみ点滅:  
アルカリ電池使用中

S2,S3点滅:  
アルカリ電池交換時期  
(アルカリ電池使用中)

### KYビーム【設置例】



注意喚起

# KYフラワーライト

NEW

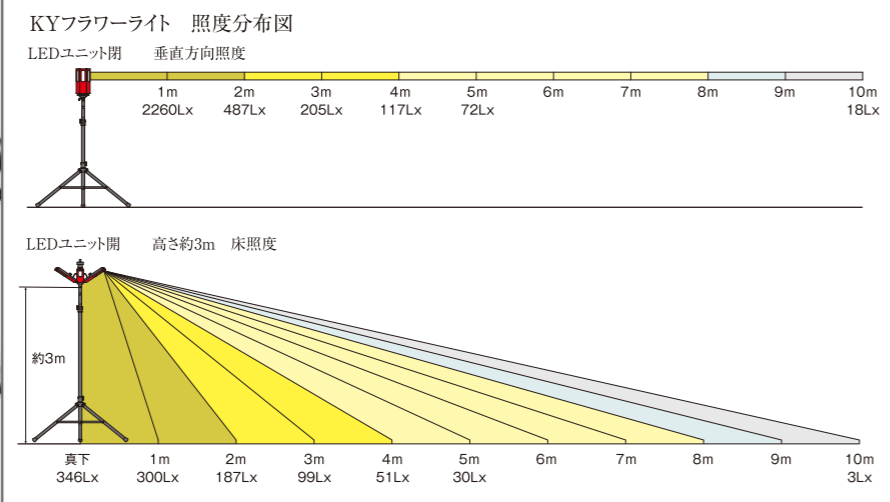
## 360度LED照明器



KYフラワーライトは、防災分野において有益な活用が可能で、安全性、機能性、利便性に寄与する製品として認証されました。

### 【KYフラワーライトの特長】

- ☆様々なシーンで使用できるように4段階の調光機能付きです。
- ☆屋外でも安心して使用できるように防塵・防水設計のIP65を取得しております。
- ☆360度広範囲を照らす場合は閉じた状態で、手元や足元を集中的に照らす場合は開いた状態で使用できます。
- ☆部品交換が可能のためメンテナンス性に優れます。
- ☆三脚は2mまで上げられるものと、3mまで上げられるものをご用意しております



電源ユニット

ライトバッグ

三脚バッグ

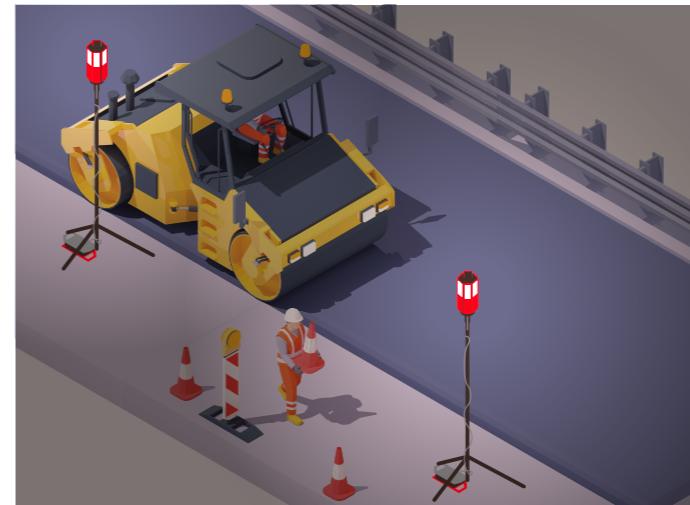


収納バッグ付きで省スペースでも保管可能です。



夜間の現場でも明るく照らすことができます。

## KYフラワーライト施工イメージ



作業員の照明に使用できます。



建築の解体工事などに使用できます。



避難所の照明として使用できます。

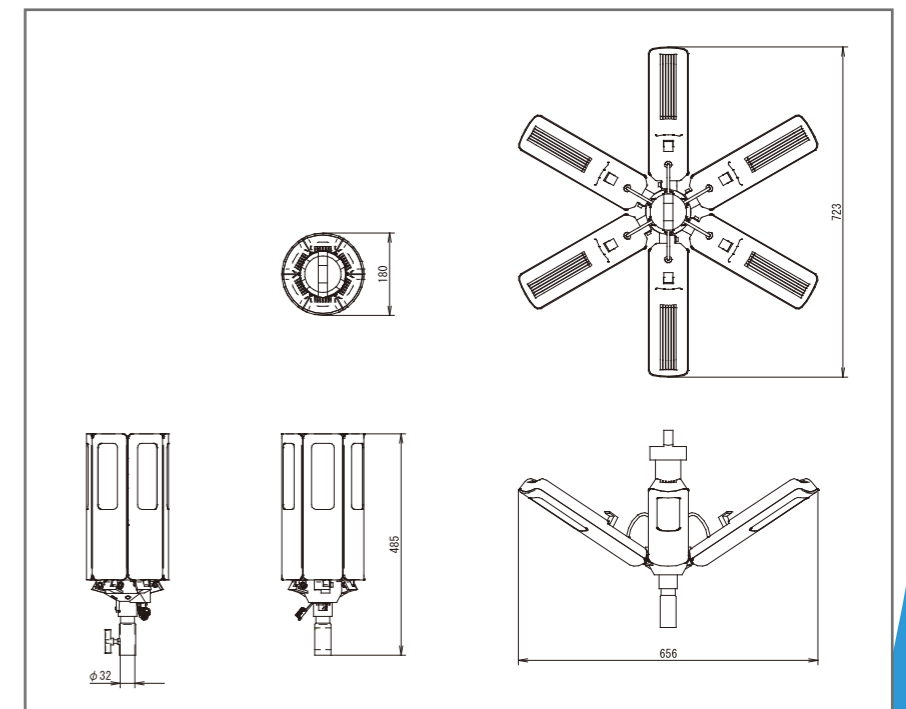


イベント会場の照明として使用できます。

### 【規格】

定格電圧	100V
定格電流	3A
定格消費電力	200W
入力電圧範囲	100~240V
灯具重量	約5kg
電源ユニット重量	約3kg
三脚	4kg(2m三脚) / 7kg(3m三脚)
防塵防水性	IP65
灯具側ケーブル	3.3m
100Vケーブル	5.0m
調光	25%、50%、75%、100%
ルーメン値	4700~18000 lm

- 水や海水が絶えずかかる場所には設置しないでください。
- 積雪や埃、ゴミに埋もれる場所には設置しないでください。
- 引火性の物がある場所には設置しないでください。
- 製品を投げたり、叩いたり乱暴に扱わないでください。
- 配線ケーブルに破損等がある場合は使用しないでください。
- 配線ケーブルを引っ張り、巻きつけた状態で使用しないでください。
- 本製品は仮設置専用となるので、常設使用はしないでください。
- 電源はコンセントまたは発電機からお取りください。



18mm~200mm  
まで対応!

# 段差解消 なら

# 八木熊製品におまかせください!

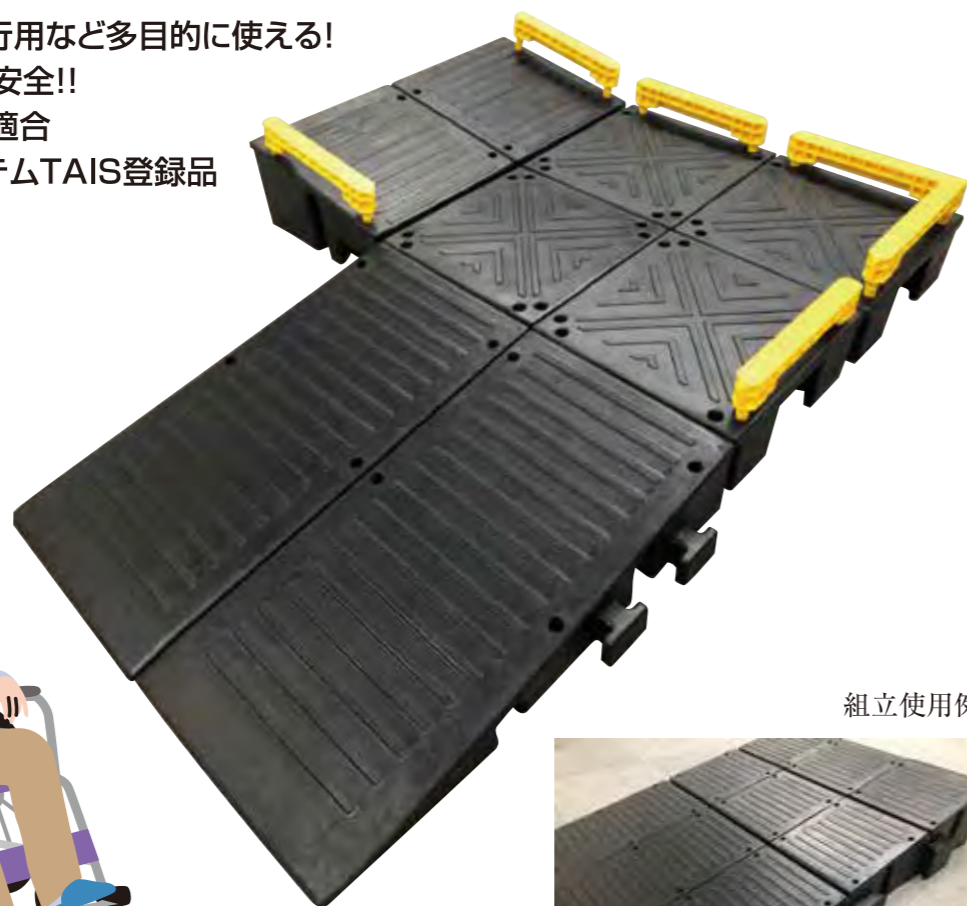
次ページにも段差解消製品がございます ▶

ゴムスロープシリーズ

## 大型マルチスロープ

【大型マルチスロープの特長】

- ☆車椅子、ベビーカー、歩行用など多目的に使える!
- ☆ゴム製なので滑りにくく安全!!
- ☆定点2tの耐荷重試験に適合
- ☆福祉用具情報提供システムTAIS登録品



組立使用例



【規格】

	スロープ100	スロープ150	スロープ200	踊り場	ジョイント材	脱輪防止材
重量	約6.0kg	約8.0kg	約9.0kg	約6.0kg	約0.8kg	約0.1kg
サイズ	L570×W300×H100mm	L315×W300×H100-150mm	L315×W300×H150-200mm	L300×W300×H100mm	L142×D60×H70mm	L260×D30×H90mm
材質	合成ゴム					HDPE

○スロープを設置する前に必ず設置面の状態を確認してください。○滑りやすい場所や不安定な場所への設置はしないでください。○設置後、ズレがたつぎがないことを必ず確認してください。

○使用する際、各部の点検を行ってから使用してください。

ゴムスロープシリーズ

## 55スロープ

【55スロープの特長】

- ☆強靱
  - ・良質なゴムを使用しており強靱で丈夫
- ☆簡易施工
  - ・スライド式の連結構造により組み立てが容易
  - ・軽量で施工性に優れる
- ☆アンカーピンでの固定も可能(専用穴)

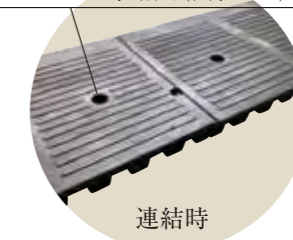
【用途】

- ☆舗装工事(切削オーバーレイ)の段差解消
- ☆高所作業車の段差乗り入れ
- ☆重機輸送時のトラック乗り入れ

【規格】

重量	14kg
サイズ	W1000×D450×H55.5mm
材質	合成ゴム(SBR)

アンカーピン専用穴(内径9mm)



連結時

製品裏面

ゴムスロープシリーズ

## ゴム製段差スロープ

段差も  
らくらく♪



【ゴム製段差スロープの特長】

- ☆ 耐久性、耐熱性、耐寒性に優れ、劣化しにくく割れにくい。
- ☆ 乗り上げた時の衝撃が少なく、音も静かで夜間・早朝でも安心。
- ☆ グリップがありズレにくく、雨や風にも流されたり飛ばされにくい。
- ☆ 駐車場入口の、段差解消に最適! 歩道の乗り上げ、段差の乗り上げがスムーズになります!

【規格】

	コーナー材	ストレート材	
高さ5cm用	品番: 5-C サイズ: L150×D150×45mm 重量: 約0.4kg	品番: 5-60 サイズ: L600×D150×45mm 重量: 約1.6kg	
高さ10cm用	品番: 10-C サイズ: L250×D250×95mm 重量: 約1.2kg	品番: 10-60 サイズ: L600×D250×95mm 重量: 約4.0kg	品番: 10-90 サイズ: L900×D250×95mm 重量: 約7.0kg
高さ15cm用	品番: 15-C サイズ: L340×D340×145mm 重量: 約3.0kg	品番: 15-60 サイズ: L600×D340×145mm 重量: 約7.6kg	

材質: SBR+EPDM  
ゴム硬度: 約65度

※設置頂く際、場合によっては道路管理者への承認が必要な場合がございます。

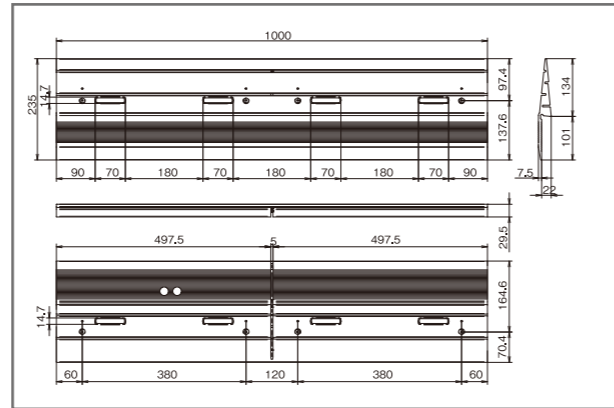
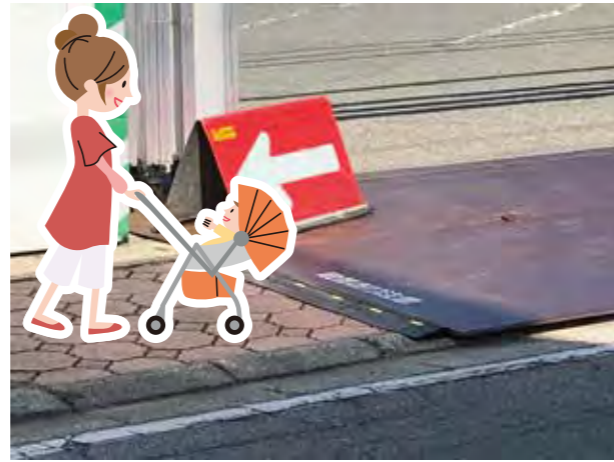
# KY段差スルーR



テープは別売りです  
アンカーピン(4φ)で  
固定できます



【KY段差スルーRの特長】☆ 敷鉄板の上に被せても下に敷いても使えるリバーシブル仕様  
☆ 黄色ブレードにより視認性アップ!



施工動画は  
コチラ  
YouTube

【規格】

重量	約3.2kg
規格寸法	長さ1000×幅235×厚み29.5mm (500mmカット溝あり)
適応鉄板厚	19~25mm
材質	SBR
コンクリートピン穴径	φ4mm

## 敷鉄板の段差を解消するスロープ材

# KY段差スルー

【KY段差スルーの特長】☆ 安全! 簡単! 迅速!  
☆ 歩行者、自転車、車椅子などの通行者、  
現場内作業員の安全確保に!!!



【規格】

	ストレート材	コーナー材
重量	3kg	1kg
サイズ	長さ1400×幅160×厚み28mm	長さ298×幅298×厚み28mm
適応鉄板厚	19mm~25mm	
材質	SBR	

- 通りの多い場所を使用する場合は、KY段差スルー、KY段差スルーRと鉄板を両面テープで固定して下さい。
- 火気の近くでの使用は避けて下さい。
- トラックや重機が通るとKY段差スルー、KY段差スルーRの破損や、テープが剥がれる恐れがあります。
- テープが剥がれた場合は、直ちに修復して下さい。
- KY段差スルー、KY段差スルーRのカット作業時は手袋をはめ、注意して作業を行って下さい。
- 異なる目的での使用はしないでください。
- KY段差スルー、KY段差スルーRの使用時は、敷き鉄板の取り扱い作業方法等を十分確認し、注意して施工して下さい。
- 敷き鉄板の下にKY段差スルーRを敷く場合、敷き鉄板の下に身体または手足などを絶対に入れないでください。敷き鉄板と地面の間に挟まると重大な事故になります。

# KYフレキマット



軽量

高品質

強靱

【KYフレキマットの特長】



- ①裏面スリット構造
  - ☆ スリット構造により軽量化 (同サイズ品より約25%軽量)
  - ☆ スリット構造で不陸にも対応
  - ☆ 製品を巻くことができ 運搬性に優れる
- ②業界初! EPDM製
  - ☆ 耐候性に優れたEPDMを使用
  - ☆ 弾力性に優れ、滑りにくく安全
  - ☆ 表面は滑り止め突起付き
- ③連結施工可能
  - ☆ 製品角の穴により連結でき、スッキリとした施工が可能

【規格】

規格寸法	L2000mm×W1000mm×T15mm
連結穴	径：φ20mm、 数：6個
色調	ブラック
重量	27kg
材質	EPDM

- トラックや重機が通ると製品が破損する恐れがあります。
- 製品が破損した場合は、使用を中止して下さい。
- 火気の近くでの使用は避けて下さい。
- 異なる目的での使用はしないで下さい。
- 設置後の事故及び二次災害に対する責任は負えません。



表



裏



断面

注意喚起

# Pコーンシリーズ

## 分解、組立が容易な標識柱

### 【Pコーンの特長】

- ☆視認性に優れたオレンジと景観色のグリーン、2色のラインナップ。
- ☆柔軟な材質を使用しているため再現性が高く、踏み潰されても安心です。
- ☆高輝度反射シートを使用しているため、高い安全性を実現します。
- ☆カスタムPコーンは保安灯も装着可能です。



差込口径(φ40mm)



カスタムPコーン



Pコーン900G



Pコーン900R



カスタムPコーングリーン



カスタムPコーンオレンジ



移動型(丸)ベース

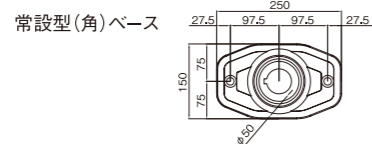
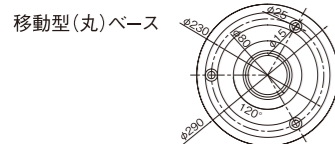
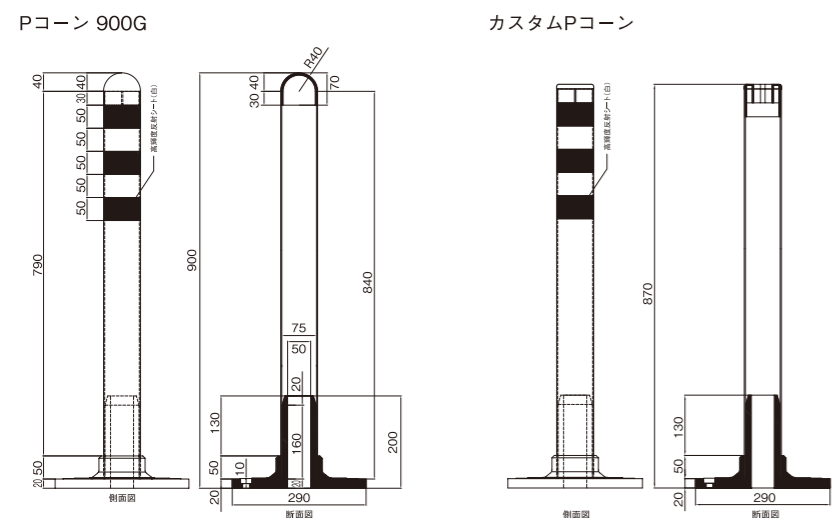


常設型(角)ベース

### 【Pコーン 規格】

材質	キャップ	EVA (LDPE)
	ボール	EVA
	ベース	NR+EPDM
規格寸法	高さ900mm×ボールφ80mm ×ベース径φ290mm アンカーピン穴径/φ15mm	
色調	オレンジ・グリーン	
重量	Pコーン本体/約550g、 角ベース/1.7kg、 丸ベース/2.8kg	
梱包入り数	6セット/梱包	
反射シート	白色高輝度反射シート	

○Pコーンは仮設材の標識柱を目的として設計されております。目的以外への使用や本設への設置は避けてください。  
○キャップ、ボール、ベースはそれぞれしっかり嵌めこんでください。  
○取崩しにより各部材組み立て時にキツイ場合があります。その際はお湯などで温めて頂くと入りやすくなります。



ODM (Original Design Manufacturer)

# お客様へのODM提案例

## アイデアを形に!

八木熊では、設計から製造までお客様のアイデアを元にオリジナル用品の制作も手がけます。お気軽にご相談ください。



アイデアをカタチに!  
いろんなオリジナル製品作りを  
お手伝いいたします。

