

one-two-three®



TRADE CATALOG

EQUIPMENT FOR WOODWORK
SECURITY ARTICLE
CONNECTION ARTICLE
FALL PREVENTION IMPLEMENT
EQUIPMENT FOR CONSTRUCTION
THE OTHERS



Vol.
13

連結用品	カラビナ	オートロック	ハーケン			
	SPフック	Cリンク	リングキャッチ	ナスカン	チェーン設置用カラビナハーケン	Gリンク
	Qリンク	Bリンク	シートフック	ツウウェイリンク	カラーリンク	PCリンク
アルミリンク	スライドフック	とめの助	プーリーカラビナ	プーリーリンク	プーリー	リギングプレート
落下防止具	ライフブロック	親綱緊張器FS型	親綱ロープ	低層住宅用親綱セット		
	単管トローリ	リング付クランプ	ネットクランプ	ネットクランプ50	大口径フック	小径フック
	ジャッキ & ベース	キャスタージャッキ	34クランプ	自在ステップ	兼用ブラケット	
工事用器材	ローリングタワー	かご型パレット(メッシュパレット)	かご型パレット用落としフタ	キャスターフレーム	ボックスパレット	
	単管ハンガー	単管ハンガーRタイプ	サポートハンガー	メタルハンガー	プレースハンガー	ストックハンガー
	水割りガン太	つかい坊	雪おろし			
その他	砥石台	スライド式ステンレス砥石台				

保安用品	プーリーキャップ & クリート	アルミポール	ロッド付吹流しキャップ	ワイヤー張設金具	単管杭	
	吹流しキャップ	ステンレス水平旗竿		ボールキャップ & 中間リング		
	ロープスティック	ネットフェンス	フェンスクランプ	フェンスクリップ	タフガード	バリウエイ
サインホルダー(ドブメッキ)	サインホルダー	F型ホルダー & G型ホルダー	回転灯クランプ	看板ウェイト	看板クランプ	吸いごら缶クランプ
木工用器材	刺又	建前バール	建前かけや	かりすじかい	クランプ付家起こし	レバー式家起こし
	鴨居ジャッキ	足場板バンド	確認表示板	ネット吊り	ネットフック7	
	屋根用足場(いらかくん)	ゴム足カバー	角足カバー	脚立のゴム足	ゴムキャップ	
プッシュボール	プッシュボール相人	造作くん	軽天マグネット	目透かしピース	床貼りハンマー	フリーストップバー
			ポケットローラー	ローラー作業台	はしごアームII	

表記について 全ページ特記がない場合のサイズはミリメートル、質量は1個当り、JANコードは1個(1セット)、生産国は日本です。

※このカタログの記載事項は改良のため予告なく変更することがあります。

日本国内専用 Use only in Japan 詳細は20ページをご覧ください。

巻末…新製品・廃番製品一覧

連結用品

落下防止具

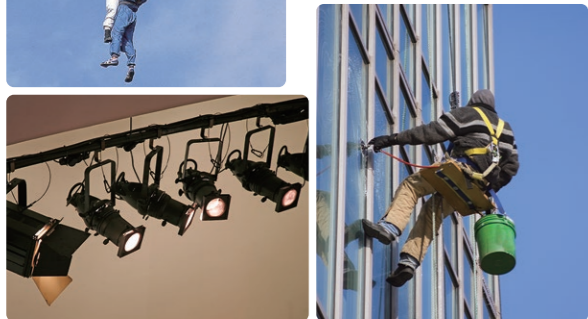
工事用器材

保安用品

木工用器材

その他

カラビナ



警告 必ず取扱説明書をお読みください。

用途

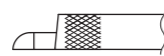
■ レスキュー、産業用から登山、スポーツ、レジャー用まで幅広い分野で使用されています。

Point! ここがポイント!

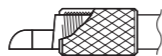
● アルミ合金製に比べ靱性と耐摩耗性に優れています。

用語説明

● 環なし



● 環つき



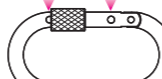
● 安全環の回転数

lock to lock (端から端まで)
標準品 約10回転
KA102, Ex, キーロック 約7.5回転
レスキュー 約5回転
※目安であり保証値ではありません。

● ゲート幅



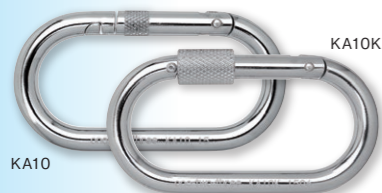
● ダブルストッパー



ストッパーピンが2つあります。
左は「ロック」、右は「解除」

鉄O型

スタンダード品です。



名称	型式	外寸法	ゲート幅	破壊荷重 kg	許容荷重 kg	質量 g	JANコード
鉄O型環なし	KA10	φ10×56×109	20	1,700	140	148	4990870 400016
鉄O型環つき	KA10K		18	1,900	155	158	4990870 400115

主材料(仕上): 鉄(ニッケルクロムメッキ) 小箱入数: 10入 カートン入数: 10入×10

ステンO型

スタンダード品です。錆びにくく丈夫なSUS304製。



名称	型式	外寸法	ゲート幅	破壊荷重 kg	許容荷重 kg	質量 g	JANコード
ステンO型環なし	KA10-S	φ10×56×109	20	1,900	155	148	4990870 410015
ステンO型環つき	KA10K-S		18	2,600	215	160	4990870 410213

主材料(仕上): SUS304(バレル研磨) 小箱入数: 10入 カートン入数: 10入×10

変D型

O型よりも強度に優れています。



名称	型式	外寸法	ゲート幅	破壊荷重 kg	許容荷重 kg	質量 g	JANコード
鉄変D型環なし	KB10	φ10×60×114	19	2,150	175	153	4990870 401013
鉄変D型環つき	KB10K		17	2,350	195	163	4990870 401112

主材料(仕上): 鉄(ニッケルクロムメッキ) 小箱入数: 10入 カートン入数: 10入×10

ステン変D型

O型よりも強度に優れています。錆びにくく丈夫なSUS304製。



名称	型式	外寸法	ゲート幅	破壊荷重 kg	許容荷重 kg	質量 g	JANコード
ステン変D型環なし	KB10-S	φ10×60×114	19	3,200	265	155	4990870 411012
ステン変D型環つき	KB10K-S		17	3,500	290	165	4990870 411111

主材料(仕上): SUS304(バレル研磨) 小箱入数: 10入 カートン入数: 10入×10

スーパー10

O型で強度が必要な場合にお選びください。

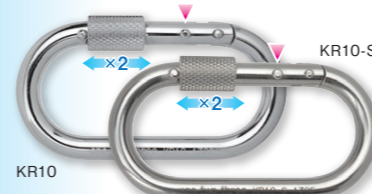


名称	型式	外寸法	ゲート幅	破壊荷重 kg	許容荷重 kg	質量 g	JANコード
スーパー10	KA10	φ10×56×109	18	2,200	180	158	4990870 400405

主材料(仕上): 鉄(ニッケルクロムメッキ) 小箱入数: 10入 カートン入数: 10入×10

レスキュー

安全環が2倍の速さで移動します。ダブルストッパータイプです。

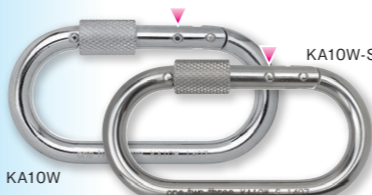


名称	型式	外寸法	ゲート幅	破壊荷重 kg	許容荷重 kg	質量 g	JANコード
鉄レスキュー	KR10	φ10×56×109	18	1,900	155	158	4990870 400801
ステンレスレスキュー	KR10-S			2,600	215	160	4990870 400900

主材料(仕上): 鉄…鉄(ニッケルクロムメッキ) ステン…SUS304(バレル研磨) 小箱入数: 10入 カートン入数: 10入×10

ダブルストッパー

安全環の開放位置が容易に確認できます。



名称	型式	外寸法	ゲート幅	破壊荷重 kg	許容荷重 kg	質量 g	JANコード
鉄ダブルストッパー	KA10W	φ10×56×109	18	1,900	155	158	4990870 416307
ステンダブルストッパー	KA10W-S			2,600	215	160	4990870 416208

主材料(仕上): 鉄…鉄(ニッケルクロムメッキ) ステン…SUS304(バレル研磨) 小箱入数: 10入 カートン入数: 10入×10

カラーマーク

安全環のロック位置がカラーリングで容易に確認できます。

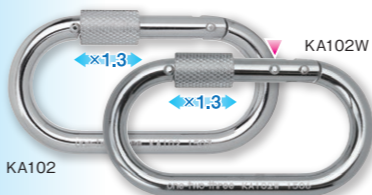


名称	型式	外寸法	ゲート幅	破壊荷重 kg	許容荷重 kg	質量 g	JANコード
鉄カラーマーク	KA10R	φ10×56×109	18	1,900	155	158	4990870 470101
ステンカラーマーク	KA10R-S			2,600	215	160	4990870 471108

主材料(仕上): 鉄…鉄(ニッケルクロムメッキ) ステン…SUS304(バレル研磨) 小箱入数: 10入 カートン入数: 10入×10

鉄KA102

安全環が1.3倍の速さで移動します。ダブルストッパーもあります。

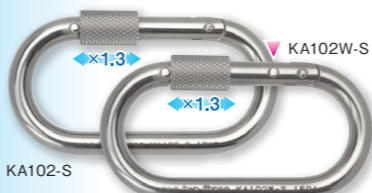


名称	型式	外寸法	ゲート幅	破壊荷重 kg	許容荷重 kg	質量 g	JANコード
鉄KA102	KA102	φ10×56×109	18	1,900	155	158	4990870 407008
鉄KA102ダブルストッパー	KA102W						4990870 416406

主材料(仕上): 鉄(ニッケルクロムメッキ) 小箱入数: 10入 カートン入数: 10入×10

ステンKA102

安全環が1.3倍の速さで移動します。錆びにくく丈夫なSUS304製。ダブルストッパーもあります。



名称	型式	外寸法	ゲート幅	破壊荷重 kg	許容荷重 kg	質量 g	JANコード
ステンKA102	KA102-S	φ10×56×109	18	2,600	215	160	4990870 410305
ステンKA102ダブルストッパー	KA102W-S						4990870 416505

主材料(仕上): SUS304(バレル研磨) 小箱入数: 10入 カートン入数: 10入×10

オプション

ブラック



「鉄」カラビナに黒塗装仕上げをいたします。舞台やイベントなどで使用されております。

六角環



ステンレス製六角環

表中*印のアイテムについてはご希望により標準の丸環をステンレス製六角環に替えることができます。
※六角環に取り換えた場合、ゲート幅が以下の数値分狭くなります。
・本体径がφ10: 約1mm
・本体径がφ12: 約2mm

カラビナ

Ex キャッチ部を精密機械仕上げ。安全環の移動が更にスムーズに。



名称	型式				
Ex ステンKA102ダブルストッパー	KA102WEx-S				
外寸法	ゲート幅	破壊荷重 kg	許容荷重 kg	質量 g	JANコード
φ10×56×109	18	2,700	225	164	4990870 415409

主材料(仕上): SUS304(バレル研磨)
小箱入数: 5入 カートン入数: 5入×10

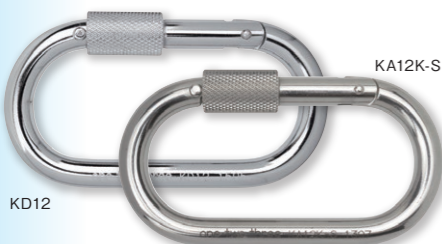
キーロック ゲート部に突起が少なくロープが引っ掛かりにくいキーロック式。ゲート幅22mm。



名称	型式				
キーロック 鉄KA102ダブルストッパー	* KA102WKy				
キーロック ステンKA102ダブルストッパー	* KA102WKy-S				
外寸法	ゲート幅	破壊荷重 kg	許容荷重 kg	質量 g	JANコード
φ10×56×109	22	2,100	175	158	4990870 417106
		3,050	250	160	4990870 417205

主材料(仕上): 鉄…鉄(ニッケルクロムメッキ)
ステン…SUS304(バレル研磨)
小箱入数: 5入 カートン入数: 5入×10

スーパー12・ステン12 中型の救助用です。



名称	型式	外寸法	ゲート幅	破壊荷重 kg	許容荷重 kg	質量 g	JANコード
スーパー12	* KD12	φ12×68×130	24	3,300	270	280	4990870 403109
ステン12	* KA12K-S						4990870 412002

主材料(仕上): スーパー12…鉄(ニッケルクロムメッキ)
ステン12…SUS304(バレル研磨)
小箱入数: 5入 カートン入数: 5入×10

スーパー12L・ステン12L 六角環 ゲート幅35ミリの大型救助用です。



名称	型式	外寸法	ゲート幅	破壊荷重 kg	許容荷重 kg	質量 g	JANコード
スーパー12L	KL12H	φ12×80×156	35	2,800	230	342	4990870 408005
ステン12L	KL12H-S						4990870 413009

主材料(仕上): スーパー12L…鉄(ニッケルクロムメッキ)
ステン12L…SUS304(バレル研磨)
小箱入数: 5入 カートン入数: 5入×10

KA-50 単管がゲートを通ります。



名称	型式	外寸法	ゲート幅	破壊荷重 kg	許容荷重 kg	質量 g	JANコード
KA-50 単管用	KA-50	φ10×75×124	50	2,050	170	213	4990870 403208

主材料(仕上): 鉄(ニッケルクロムメッキ) 小箱入数: 5入 カートン入数: 5入×10
※KA-50は開閉桿にバネが入っていないため自動では戻りません。

オートロック

O型



変D型




アルミ12



用途

■登山、スポーツ、レジャー、レスキュー、産業など様々な分野でご使用いただけます。

Point! ここがポイント!

- キーロック式のためゲート部に突起が少なくロープが引っ掛かりにくい。

- 開く - 安全環を90°回すだけで素早くロックを解除できます。
 閉じる - 指を離すと開閉桿が閉じ、安全環も自動でロックします。
 ※詳しい開閉の仕方は弊社ホームページのオートロックのページに掲載の動画でご覧いただけます。
- 安全環の閉じ忘れ、締めすぎがありません。
- 振動による安全環の緩みが無いので上下どちら向きでも使えます。

警告 必ず取扱説明書をお読みください。

名称	型式	本体材料(仕上)	安全環材料	外寸法	ゲート幅	破壊荷重 kg	許容荷重 kg	質量 g	JANコード	小箱入数	カートン入数
鉄O型	KA10Am	鉄(ニッケルクロムメッキ)	アルミ合金(着色アルマイト)	φ10×56×109	19	1,850	150	169	4990870 406001	5入	5入×10
ステンO型	KA10Am-S	SUS304(バレル研磨)				2,100	175	172	4990870 416000		
鉄変D型	KB10Am	鉄(ニッケルクロムメッキ)	アルミ合金(着色アルマイト)	φ10×60×114	18	2,900	240	171	4990870 406605	5入	5入×10
ステン変D型	KB10Am-S	SUS304(バレル研磨)				3,900	325	174	4990870 416604		
アルミ12 O型	KA12Am-A	アルミ合金(着色アルマイト)	アルミ合金(着色アルマイト)	φ12×58×112 φ12×72×118	19 23	1,950	160	87	4990870 466005	5入	5入×10
アルミ12 変D型	KB12Am-A					2,500	205	93	4990870 466203		

カラビナハーケン



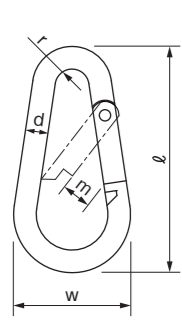
用途
 ■ 連結用フックです。

Point! ここがポイント!

- 全24種の幅広いラインナップ
- アルミ合金製に比べ耐摩耗性に優れています。
- バーコード付袋入

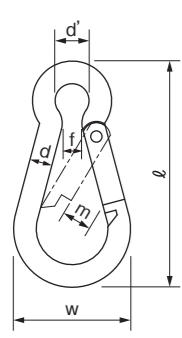
警告 身体確保に直接使用はできません。

B 型



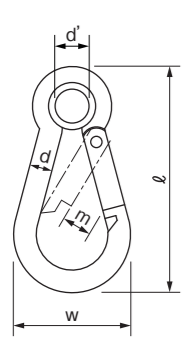
名称	型式	主材料 (仕上)	d	w	ℓ	r	m	破壊荷重 kg	許容荷重 kg	質量 g	JANコード	小箱入数	カートン入数
鉄 6B	KH6B	鉄 (ニッケルメッキ)	6	31	60	4.5	8	250	25	27.5	4990870 420014	20入	20入×10
鉄 8B	KH8B		8	40	80	5	9	650	65	65	4990870 421011		
鉄 10B	KH10B		10	55	110	7.5	15	1,500	150	142	4990870 422018		
鉄 12B	KH12B		12	70	140	10	20	1,900	200	266	4990870 423015		
ステン 6B	KH6B-S	SUS304 (バレル研磨)	6	31	60	4.5	8	350	35	27.5	4990870 430013	20入	20入×10
ステン 8B	KH8B-S		8	40	80	5	9	750	75	65	4990870 431010		
ステン 10B	KH10B-S		10	55	110	7.5	15	1,500	150	142	4990870 432017		
ステン 12B	KH12B-S		12	70	140	10	20	1,900	200	266	4990870 433014		

C 型



名称	型式	主材料 (仕上)	d	w	ℓ	d'	f	m	破壊荷重 kg	許容荷重 kg	質量 g	JANコード	小箱入数	カートン入数
鉄 6C	KH6C	鉄 (ニッケルメッキ)	6	31	60	9	6	8	250	25	28	4990870 420113	20入	20入×10
鉄 8C	KH8C		8	40	80	10	8	9	650	65	66	4990870 421110		
鉄 10C	KH10C		10	55	110	15	10	13	1,500	150	143	4990870 422117		
鉄 12C	KH12C		12	70	140	20	13	19	1,900	200	267	4990870 423114		
ステン 6C	KH6C-S	SUS304 (バレル研磨)	6	31	60	9	6	8	350	35	28	4990870 430112	20入	20入×10
ステン 8C	KH8C-S		8	40	80	10	8	9	750	75	66	4990870 431119		
ステン 10C	KH10C-S		10	55	110	15	10	13	1,500	150	143	4990870 432116		
ステン 12C	KH12C-S		12	70	140	20	13	19	1,900	200	267	4990870 433113		

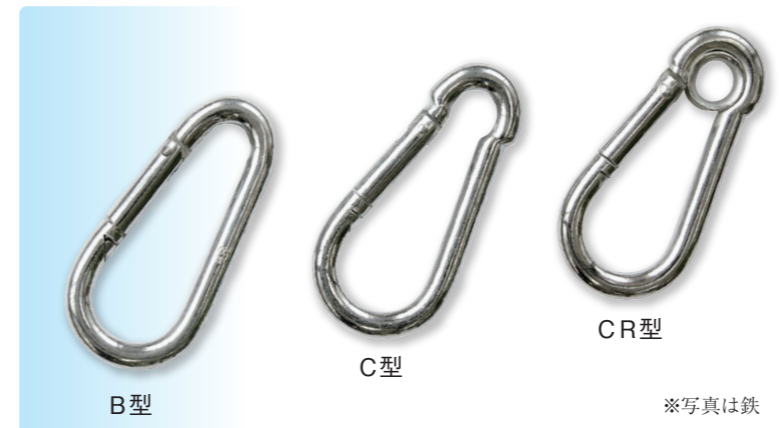
CR型



名称	型式	主材料 (仕上)	d	w	ℓ	d'	m	破壊荷重 kg	許容荷重 kg	質量 g	JANコード	小箱入数	カートン入数
鉄 6CR	KH6CR	鉄 (ニッケルメッキ)	6	31	60	9	8	250	25	29	4990870 420212	20入	20入×10
鉄 8CR	KH8CR		8	40	80	10	9	650	65	66.5	4990870 421219		
鉄 10CR	KH10CR		10	55	110	15	13	1,500	150	146	4990870 422216		
鉄 12CR	KH12CR		12	70	140	20	19	1,900	200	270	4990870 423213		
ステン 6CR	KH6CR-S	SUS304 (バレル研磨)	6	31	60	9	8	350	35	29	4990870 430211	20入	20入×10
ステン 8CR	KH8CR-S		8	40	80	10	9	750	75	66.5	4990870 431218		
ステン 10CR	KH10CR-S		10	55	110	15	13	1,500	150	146	4990870 432215		
ステン 12CR	KH12CR-S		12	70	140	20	19	1,900	200	270	4990870 433212		

SPフック

(中国製)



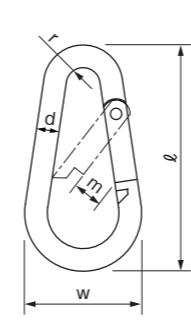
用途
 ■ 連結用フックです。

Point! ここがポイント!

- 全24種の幅広いラインナップ
- アルミ合金製に比べ耐摩耗性に優れています。
- お求めやすい価格です。

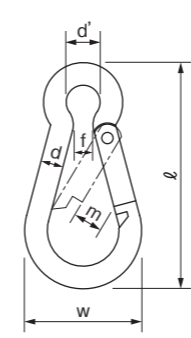
警告 身体確保に直接使用はできません。

B 型



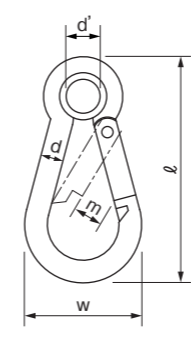
名称	型式	主材料 (仕上)	d	w	ℓ	r	m	破壊荷重 kg	許容荷重 kg	質量 g	JANコード	カートン入数
鉄 6B	SH6B	鉄 (ユニクロメッキ)	5.8	30	60	3	7	200	20	27.5	4990870 700000	200
鉄 8B	SH8B		7.7	40	80	4	8	400	40	60	4990870 700307	
鉄 10B	SH10B		9.6	50	100	6	12	750	75	125.5	4990870 700604	
鉄 12B	SH12B		11.6	67	140	11	22	1,200	120	252	4990870 700901	
ステン 6B	SH6B-S	SUS304 (バレル研磨)	5.8	30	60	3	7	200	20	27.5	4990870 702004	200
ステン 8B	SH8B-S		7.7	40	80	4	8	400	40	60	4990870 702301	
ステン 10B	SH10B-S		9.6	50	100	6	12	750	75	125.5	4990870 702608	
ステン 12B	SH12B-S		11.6	67	140	11	22	1,200	120	252	4990870 702905	

C 型



名称	型式	主材料 (仕上)	d	w	ℓ	d'	f	m	破壊荷重 kg	許容荷重 kg	質量 g	JANコード	カートン入数
鉄 6C	SH6C	鉄 (ユニクロメッキ)	5.8	30	60	8	6	6	200	20	27	4990870 700109	200
鉄 8C	SH8C		7.7	40	80	11	8	8	400	40	62	4990870 700406	
鉄 10C	SH10C		9.6	50	100	14	10	11	750	75	121	4990870 700703	
鉄 12C	SH12C		11.6	67	140	19	13	17	1,200	120	250	4990870 701007	
ステン 6C	SH6C-S	SUS304 (バレル研磨)	5.8	30	60	8	6	6	200	20	27	4990870 702103	200
ステン 8C	SH8C-S		7.7	40	80	11	8	8	400	40	62	4990870 702400	
ステン 10C	SH10C-S		9.6	50	100	14	10	11	750	75	121	4990870 702707	
ステン 12C	SH12C-S		11.6	67	140	19	13	17	1,200	120	250	4990870 703001	

CR型



名称	型式	主材料 (仕上)	d	w	ℓ	d'	m	破壊荷重 kg	許容荷重 kg	質量 g	JANコード	カートン入数
鉄 6CR	SH6CR	鉄 (ユニクロメッキ)	5.8	30	60	6	6	200	20	28	4990870 700208	200
鉄 8CR	SH8CR		7.7	40	80	8	8	400	40	65	4990870 700505	
鉄 10CR	SH10CR		9.6	50	100	11	11	750	75	123.5	4990870 700802	
鉄 12CR	SH12CR		11.6	67	140	15	17	1,200	120	258	4990870 701106	
ステン 6CR	SH6CR-S	SUS304 (バレル研磨)	5.8	30	60	6	6	200	20	28	4990870 702202	200
ステン 8CR	SH8CR-S		7.7	40	80	8	8	400	40	65	4990870 702509	
ステン 10CR	SH10CR-S		9.6	50	100	11	11	750	75	123.5	4990870 702806	
ステン 12CR	SH12CR-S		11.6	67	140	15	17	1,200	120	258	4990870 703100	

Cリンク®

用途

■ 連結用フックです。

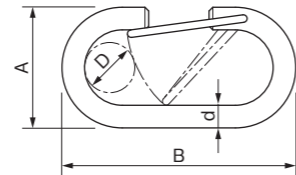
警告 身体確保に直接使用はできません。

Point! ここがポイント!

- 開口部が広くて使いやすい。
- バルコド付袋入もあります。

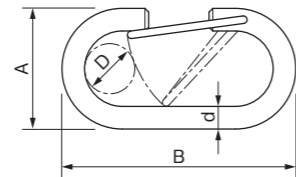


鉄



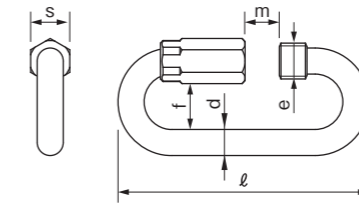
名称	型式	本体材料(仕上)	スプリングゲート材料	d	A	B	D	許容荷重 kg	質量 g	JANコード	小箱入数	カートン入数
鉄 4ミリ	HJ-4	鉄 (クロメートメッキ)	SUS304	4	16	38	5	8	7.5	4990870 440418	20入	20入×10
鉄 5ミリ	HJ-5			5	25	50	8.5	11	16	4990870 440517		
鉄 6ミリ	HJ-6			6	32	62	12	13	30	4990870 440012		
鉄 7ミリ	HJ-7			7	35	66	13	20	41	4990870 440708		
鉄 8ミリ	HJ-8			8	38	71	14	30	60	4990870 440111	10入	10入×10
鉄 9ミリ	HJ-9			9	41	75	15	40	76	4990870 440906		
鉄 10ミリ	HJ-10			10	44	80	14	50	105	4990870 440210		
鉄 12ミリ	HJ-12			12	60	110	20	60	205	4990870 440319		
鉄 14ミリ	HJ-14			14	68	130	30	80	318	4990870 440142	5入	5入×4
鉄 16ミリ	HJ-16			16	76	150	34	120	482	4990870 440616		

ステン



名称	型式	本体材料(仕上)	スプリングゲート材料	d	A	B	D	許容荷重 kg	質量 g	JANコード	小箱入数	カートン入数
ステン 4ミリ	HJ-4S	SUS304 (バレル研磨)	SUS304	4	16	38	5	12	7.5	4990870 441415	20入	20入×10
ステン 5ミリ	HJ-5S			5	25	50	8.5	16	16	4990870 441514		
ステン 6ミリ	HJ-6S			6	32	62	12	20	30	4990870 441019		
ステン 7ミリ	HJ-7S			7	35	66	13	30	41	4990870 441705		
ステン 8ミリ	HJ-8S			8	38	71	14	45	60	4990870 441118	10入	10入×10
ステン 9ミリ	HJ-9S			9	41	75	15	55	76	4990870 441903		
ステン 10ミリ	HJ-10S			10	44	80	14	70	105	4990870 441217		
ステン 12ミリ	HJ-12S			12	60	110	20	75	205	4990870 441316		
ステン 14ミリ	HJ-14S			14	68	130	30	80	318	4990870 441149	5入	5入×4
ステン 16ミリ	HJ-16S			16	76	150	34	120	482	4990870 441613		

リングキャッチ



用途

■ 連結用フックです。

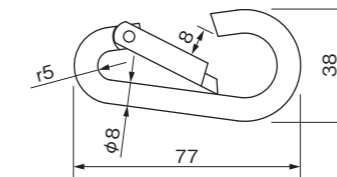
Point! ここがポイント!

- 片ネジタイプ
- 全種バルコド付袋入

警告 身体確保には使用しないでください。

型式	材料(仕上)	d	l	m	e	f	s	破壊荷重 kg	許容荷重 kg	質量 g	JANコード	小箱入数	カートン入数
RC2.5KS	SUS304 (バレル研磨)	2.5	30.5	4.5	4	7	5	210	35	3.5	4990870 710252	30入	30入×10
RC3KS		3	36	5.5	5	7.5	6	570	95	6	4990870 710306		
RC4KS		4	43	6.5	6	8.5	7	660	110	10.5	4990870 710405		
RC5KS		5	54	8.5	7	10	8	1,080	180	20	4990870 710504	20入	20入×10
RC6KS		6	64	9.5	8	12	9	1,440	240	33.5	4990870 710603		
RC8KS		8	77	10.5	10	14	12	2,160	360	73	4990870 710801		
RC9KS		9	87	11.5	12	17.5	13	4,200	700	101	4990870 710900	10入	10入×10
RC10KS		10	99	13	13	19	14	4,560	760	139	4990870 711006		
RC11KS		11	110	13.5	14	20	17	6,000	1,000	199	4990870 711105		
RC13KS		13	124	16	16	22.5	19	6,600	1,100	306	4990870 711303	5入	5入×10

ナスカン



用途

■ 連結用フックです。

警告 身体確保には使用しないでください。

型式	主材料(仕上)	許容荷重 kg	質量 g	JANコード	小箱入数	カートン入数
KN08	鉄(ニッケルメッキ)	30	60	4990870 404014	20入	20入×10

チェーン設置用カラビナハーケン



6B-P(固定用)

6C-P(開閉用)



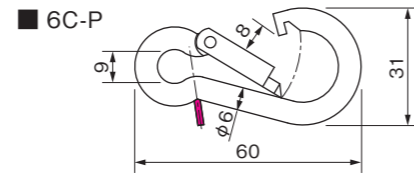
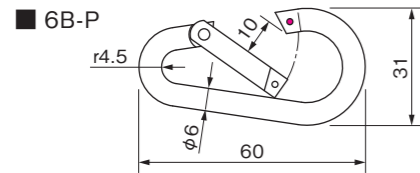
用途 & 使い方

- 連結用フックです。
- チェーンを装着後、付属のピンを打ち込んでください。
- 盗難防止、紛失防止に最適です。

Point! ここがポイント!

- ピンを打ち込むだけで紛失を防止できます。
- 6B-Pは開閉桿がピンで固定されますが6C-Pの開閉桿は固定されません。用途に合わせてお選びください。

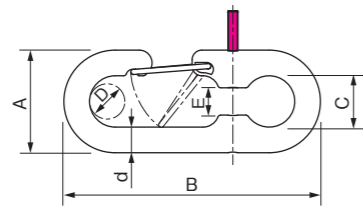
警告 身体確保に直接使用はできません。



名称	型式	主材料(仕上)	許容荷重 kg	質量 g	JANコード	小箱入数	カートン入数
6B-P(固定用)	KH6B-P	SUS304 (バレル研磨)	35	28	4990870 430501	20入	20入×10
6C-P(開閉用)	KH6C-P				4990870 430600		

Gリンク

(中国製)



用途 & 使い方

- 連結用フックです。
- チェーンを装着後、付属のピンを打ち込んでください。
- 盗難防止、紛失防止に最適です。

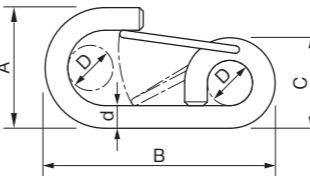
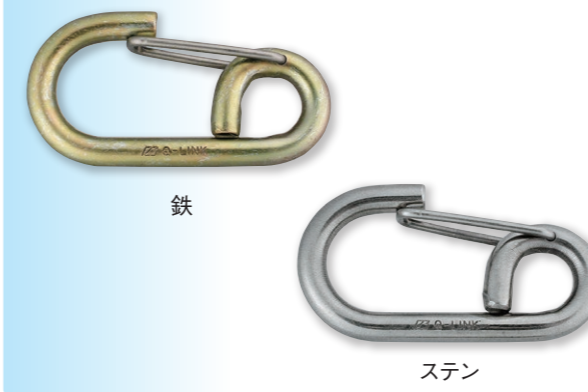
Point! ここがポイント!

- ピンを打ち込むだけで紛失を防止できます。
- 開口部が広くて使いやすい。

警告 身体確保には使用しないでください。

名称	型式	主材料(仕上)	d	A	B	C	D	E	許容荷重 kg	質量 g	JANコード	入数
G6	HJ-6G	SCS13 (バレル研磨)	6	25	68	13	8	5.5	45	32	4990870 492608	20
G8	HJ-8G		8	32	80	16	11	8	55	66	4990870 492707	

Qリンク®



用途

- 連結用フックです。

Point! ここがポイント!

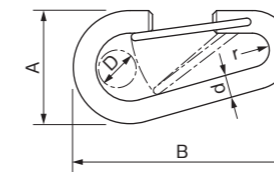
- 開口部が広くて使いやすい。
- バーコード付袋入りもあります。



警告 身体確保に直接使用はできません。

名称	型式	本体材料(仕上)	スプリングゲート材料	d	A	B	C	D	許容荷重 kg	質量 g	JANコード	小箱入数	カートン入数
鉄 6ミリ	HJ-6Q	鉄 (クロメートメッキ)	SUS304	6	32	61	24	11	13	32	4990870 450011	20入	20入×10
鉄 8ミリ	HJ-8Q			8	38	69	29	12	30	61	4990870 450110		
鉄 10ミリ	HJ-10Q			10	44	82	36	15	50	111	4990870 450417	10入	10入×10
ステン 6ミリ	HJ-6QS	SUS304 (バレル研磨)		6	32	61	24	11	20	32	4990870 450219	20入	20入×10
ステン 8ミリ	HJ-8QS			8	38	69	29	12	45	61	4990870 450318		
ステン 10ミリ	HJ-10QS			10	44	82	36	15	70	111	4990870 450516	10入	10入×10

Bリンク®



用途

- 連結用フックです。

Point! ここがポイント!

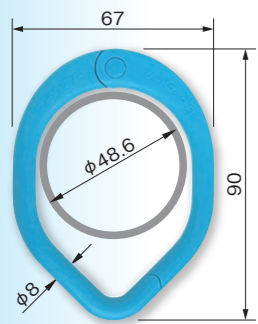
- 開口部が広くて使いやすい。

警告 身体確保に直接使用はできません。

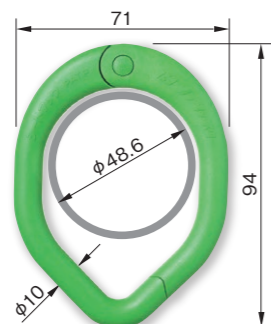
名称	型式	本体材料(仕上)	スプリングゲート材料	d	A	B	r	D	許容荷重 kg	質量 g	JANコード	小箱入数	カートン入数
鉄 6ミリ	HJ-6B	鉄 (クロメートメッキ)	SUS304	6	30	58	4.5	10	13	26	4990870 460607	20入	20入×10
鉄 8ミリ	HJ-8B			8	40	74	6	14	30	58	4990870 460805		
鉄 10ミリ	HJ-10B			10	50	93	8	17	40	118	4990870 461000	10入	10入×10
ステン 6ミリ	HJ-6BS	SUS304 (バレル研磨)		6	30	58	4.5	10	20	26	4990870 470606	20入	20入×10
ステン 8ミリ	HJ-8BS			8	40	74	6	14	45	58	4990870 470804		
ステン 10ミリ	HJ-10BS			10	50	93	8	17	55	118	4990870 471009	10入	10入×10

※ Qリンク および Bリンク は当社の登録商標です。

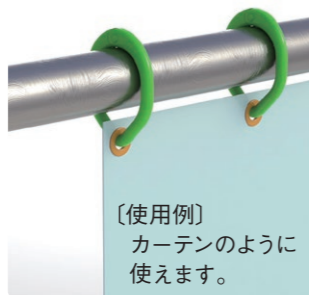
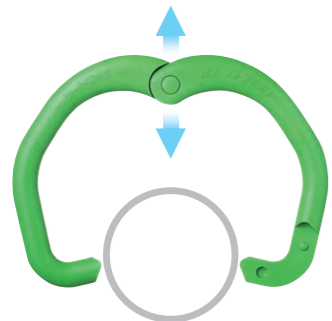
シートフック



8型



10型



[使用例]
カーテンのように使えます。

用途 & 使い方

- シートやカーテンの展張に最適です。ハトメ穴に通してお使いください。(小さいハトメには8型をご利用ください。)
- φ48.6単管専用です。

Point! ここがポイント!

- 単管パイプがらくらく通ります。
- パイプの中間部でも着脱できます。

警告 身体の確保には使用しないでください。

名称	型式	材料	熱変形温度	許容荷重 kg	質量 g	JANコード	小箱入数	カートン入数
8型	SF50-8	ガラス繊維強化ポリカーボネート	130℃	8	17	4990870 442030	20入	20入×10
10型	SF50			10	26	4990870 442023		

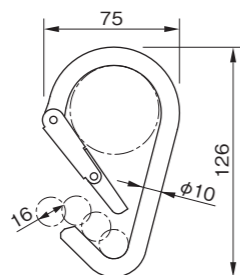
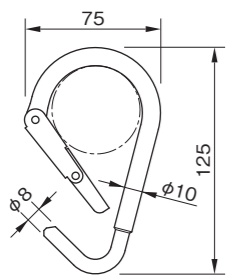
ツーウェイリンク®



8型



10型

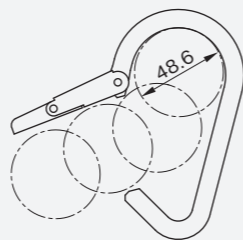


用途 & 使い方

- シートやカーテンの展張に最適です。ハトメ穴に通してお使いください。(小さいハトメには8型をご利用ください。)

Point! ここがポイント!

- 単管パイプに掛けられます。
- パイプの中間部でも着脱できます。



警告 身体の確保には使用しないでください。

名称	型式	主材料 (仕上)	許容荷重 kg	質量 g	JANコード	小箱入数	カートン入数
8型	KA-50C8	鉄	27	154	4990870 442016	10入	10入×10
10型	KA-50C	(クロメートメッキ)		167	4990870 442009		

カラーリンク®

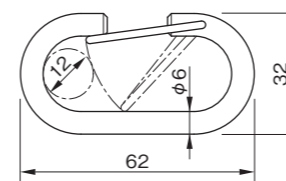


用途

- 連結用フックです。
- キーホルダーなどにお使いください。

Point! ここがポイント!

- 軽量でカラフル
- バーコード付袋入



色	型式	本体材料	スプリングゲート材料	許容荷重 kg	質量 g	JANコード	小箱入数	カートン入数
赤	HJ-6AR	アルミ合金	SUS304	6	12	4990870 443112	20入	20入×10
青	HJ-6AB					4990870 443211		
黄	HJ-6AY					4990870 443310		
緑	HJ-6AG					4990870 443419		
茶	HJ-6AZ					4990870 443518		

PCリンク®



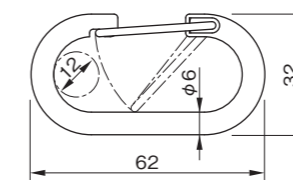
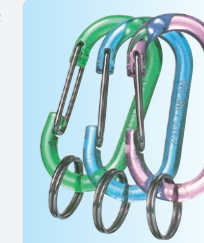
さわやかなクリアカラー

用途

- 連結用フックです。
- キーホルダーなどにお使いください。

Point! ここがポイント!

- 軽くて美しいポリカーボネート製
- リング付もあります。



注意 樹脂製品は熱や直射日光で変形、劣化します。また、継続して荷重をかけると伸びて破損することがあります。

名称	型式	本体材料	スプリングゲート材料	本体許容荷重 kg	リング許容荷重 kg	質量 g	JANコード	小箱入数	カートン入数
フレッシュグリーン	HJ-P6G	ポリカーボネート	SUS304	6	—	6	4990870 448001	20入	20入×10
オーシャンブルー	HJ-P6B						4990870 447004		
チェリーピンク	HJ-P6P						4990870 446007		
フレッシュグリーン リング付	HJ-P6G-R				2		4990870 448100		
オーシャンブルー リング付	HJ-P6B-R						4990870 447103		
チェリーピンク リング付	HJ-P6P-R						4990870 446106		

用途

- 連結用フックです。
- キーホルダーなどにお使いください。

Point! ここがポイント!

- 軽量でカラフル
- リング2個付(ベルト付は1個)
- 許容荷重: 2kg

D6 環なし



グリーン レッド ブルー

名称	型式	本体主材料	外寸法	質量g	JANコード
グリーン	SNH-D6-G	アルミ合金	φ6×32×59	13	4990870 048003
レッド	SNH-D6-R				4990870 047808
ブルー	SNH-D6-B				4990870 047907

小箱入数: 20入 カートン入数: 20入×10

D6 環つき



グリーン レッド ブルー

名称	型式	本体主材料	外寸法	質量g	JANコード
グリーン	SNH-D6K-G	アルミ合金	φ6×32×59	14	4990870 048300
レッド	SNH-D6K-R				4990870 048102
ブルー	SNH-D6K-B				4990870 048201

小箱入数: 20入 カートン入数: 20入×10

D7 ベルト付



レッド ブルー

名称	型式	本体主材料	外寸法	質量g	JANコード
レッド	SNH-D7B-R	アルミ合金	φ7×37×68	17	4990870 047600
ブルー	SNH-D7B-B				4990870 047709

小箱入数: 20入 カートン入数: 20入×10

D8 環つき



グリーン レッド ブルー

名称	型式	本体主材料	外寸法	質量g	JANコード
グリーン	SNH-D8K-G	アルミ合金	φ8×43×78	27	4990870 048607
レッド	SNH-D8K-R				4990870 048409
ブルー	SNH-D8K-B				4990870 048508

小箱入数: 20入 カートン入数: 20入×10



ハート6



グリーン レッド ブルー

名称	型式	本体主材料	外寸法	質量g	JANコード
グリーン	SNH-H6-G	アルミ合金	φ6×53×54	14	4990870 047501
レッド	SNH-H6-R				4990870 047303
ブルー	SNH-H6-B				4990870 047402

小箱入数: 20入 カートン入数: 20入×10

ハート7



グリーン レッド ブルー

名称	型式	本体主材料	外寸法	質量g	JANコード
グリーン	SNH-H7-G	アルミ合金	φ7×64×64	21	4990870 047204
レッド	SNH-H7-R				4990870 047006
ブルー	SNH-H7-B				4990870 047105

小箱入数: 20入 カートン入数: 20入×10

C8



グリーン レッド ブルー

名称	型式	本体主材料	外寸法	質量g	JANコード
グリーン	SNH-C8-G	アルミ合金	φ8×40×82	25	4990870 048904
レッド	SNH-C8-R				4990870 048706
ブルー	SNH-C8-B				4990870 048805

小箱入数: 20入 カートン入数: 20入×10



ディスプレイ付セット



セット内容

- ・ディスプレイボード (サイズ: 310×170) … 1枚
- ・スナップフック … 20種×各1個

アルミリンク

(中国製)

用途

- 連結用フックです。
- キーホルダーなどにお使いください。

Point! ここがポイント!

- 軽量でカラフル
- 許容荷重: 2kg

40D



名称	型式	本体材料/ スプリングゲート材料	外寸法	質量 g	JANコード
グリーン	AL-4AD-G	アルミ合金/ SUS304	25×40 ×3(板厚)	3	4990870 485006
レッド	AL-4AD-R				4990870 485105
ブルー	AL-4AD-B				4990870 485204

小箱入数: 20入 カートン入数: 20入×10

50C



名称	型式	本体材料/ スプリングゲート材料	外寸法	質量 g	JANコード
グリーン	AL-5AC-G	アルミ合金/ SUS304	26×50 ×3.5(板厚)	5	4990870 485303
レッド	AL-5AC-R				4990870 485402
ブルー	AL-5AC-B				4990870 485501

小箱入数: 20入 カートン入数: 20入×10

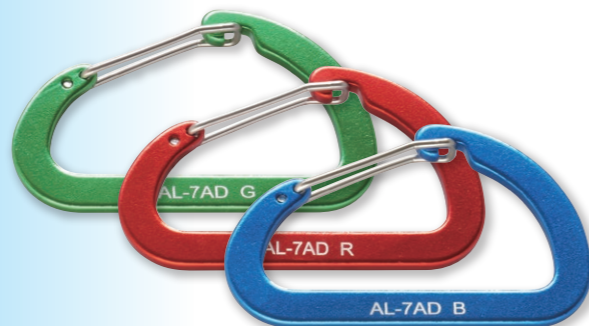
60B



名称	型式	本体材料/ スプリングゲート材料	外寸法	質量 g	JANコード
グリーン	AL-6AB-G	アルミ合金/ SUS304	31×62 ×4(板厚)	8	4990870 485600
レッド	AL-6AB-R				4990870 485709
ブルー	AL-6AB-B				4990870 485808

小箱入数: 20入 カートン入数: 20入×10

70D



名称	型式	本体材料/ スプリングゲート材料	外寸法	質量 g	JANコード
グリーン	AL-7AD-G	アルミ合金/ SUS304	45×73 ×4(板厚)	13	4990870 485907
レッド	AL-7AD-R				4990870 485003
ブルー	AL-7AD-B				4990870 485102

小箱入数: 20入 カートン入数: 20入×10

80D



名称	型式	本体材料/ スプリングゲート材料	外寸法	質量 g	JANコード
グリーン	AL-8AD-G	アルミ合金/ SUS304	50×80 ×4(板厚)	15	4990870 486201
レッド	AL-8AD-R				4990870 486300
ブルー	AL-8AD-B				4990870 486409

小箱入数: 20入 カートン入数: 20入×10

スライドフック

PAT.

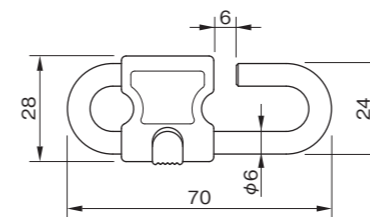
あれこれつなげる
ケータイできる。



※写真は鉄



ロックボタン



用途 & 使い方

- 連結用フックです。
- キーホルダーなどにお使いください。
- ロックボタンを押しながら左右にスライドさせると開口部が現れます。

Point! ここがポイント!

- 中央のスライド部分を左右どちらにもスライドさせることができます。
- 鉄、ステンレス、アルミの3タイプがあります。

名称	色	型式	本体材料	スライド部 主材料	許容荷重 kg	質量 g	JANコード	小箱 入数	カートン 入数
鉄	ピンク	HJ-6P-P	鉄	ポリプロピレン	10	31	4990870 490000	20入	20入×10
	ブルー	HJ-6P-B					4990870 490109		
	イエロー	HJ-6P-Y					4990870 490208		
ステンレス	ピンク	HJ-6PS-P	SUS304				4990870 491007		
	ブルー	HJ-6PS-B					4990870 491106		
	イエロー	HJ-6PS-Y					4990870 491205		
アルミ	ピンク	HJ-6PA-P	アルミ合金		5	13	4990870 492004		
	ブルー	HJ-6PA-B					4990870 492103		
	イエロー	HJ-6PA-Y					4990870 492202		

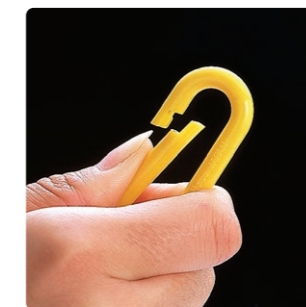
とめの助®

環なし



軽〜い、
サビない!

環つき

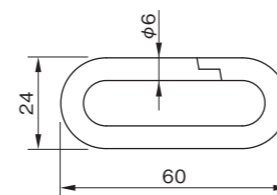


用途

- 連結用フックです。
- キーホルダーなどにお使いください。

注意

樹脂製品は熱や直射日光で変形、劣化します。また、継続して荷重をかけると伸びて破損することがあります。

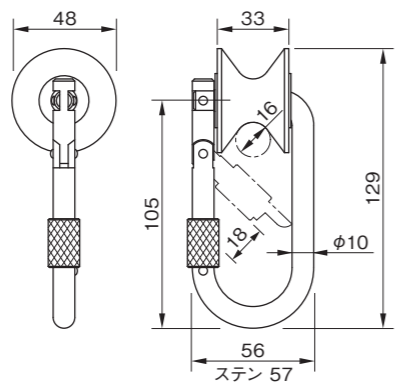


名称	型式	材料	ゲート幅	許容荷重 kg	質量 g	JANコード	小箱 入数	カートン 入数
環なし	HJ-6PN	ナイロン	6	1	3.9	4990870 460010	100入	100入×10
環つき	HJ-6PK			4	5.5	4990870 460119		

プリーカラビナ



※写真はKP



用途 & 使い方

- 繊維ロープを通してお使いください。
- 産業用、レスキュー用など幅広い用途にお使いいただけます。

Point! ここがポイント!

- 開口部が広いので通しやすい。

警告 必ず説明書をお読みください。

名称	型式	本体主材料(仕上)	滑車材料	許容荷重 kg	許容速度 cm/秒	質量 g	JANコード	小箱入数	カートン入数
プリーカラビナ	KP	鉄(ニッケルクロムメッキ)	アルミ合金	100	25	255	4990870 400306	1入	1入×10
ステンプリーカラビナ	KP-S	SUS304(パレル研磨)	SUS303			390	4990870 400313		

プリーリンク



φ8用ステン

鉄

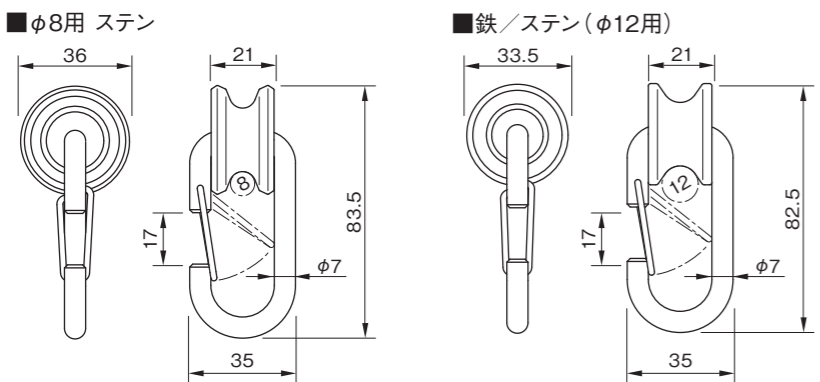
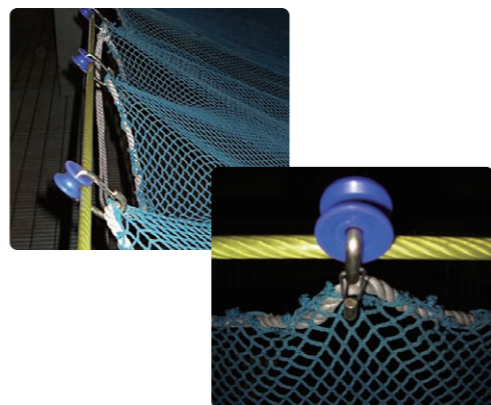
ステン

用途 & 使い方

- ネット/シート用の吊り金具です。
- ◎ 取付間隔は50cm以内にしてください。

Point! ここがポイント!

- 取り付け簡単でスムーズに移動できます。



名称	型式	摘要 ロープ径	本体材料(仕上)	スプリングゲート 材料	プリー材料	許容荷重 kg	質量 g	JANコード	小箱入数	カートン入数
φ8用 ステン	HJP-7MS	φ6~8	SUS304(パレル研磨)		ポリプロピレン	30	54	4990870 444805		
鉄	HJP-7	φ10~12	鉄(クロメートメッキ)	SUS304	ポリプロピレン	20	53	4990870 445703	10入	10入×10
ステン	HJP-7S		SUS304(パレル研磨)			30		4990870 444706		

プリー

用途 & 使い方

- 繊維ロープを通してお使いください。
- 産業用、レスキュー用など幅広い用途にお使いいただけます。

Point! ここがポイント!

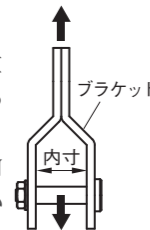
- 開口部が広いので通しやすい。

警告 必ず説明書をお読みください。

強度について

● レスキュープリー

東京消防庁仕様書に「30kN荷重時において変形がないこと」とあることから一番変形し易いブラケット内寸を測定点とし、試験前と30kN負荷-除荷後の内寸に変化が無いかを確認しました。

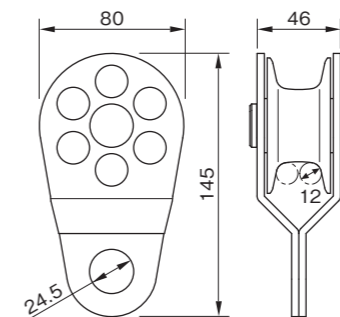


● ワイド/ツインプリー

公的基準が無いことからレスキュープリーと同要領で試験を実施し、ワイドは20kN、ツインは15kN荷重時まで内寸に変化が無いかを確認しました。

※3機種とも試験機器の都合上、滑車を外して実施

ワイドプリー

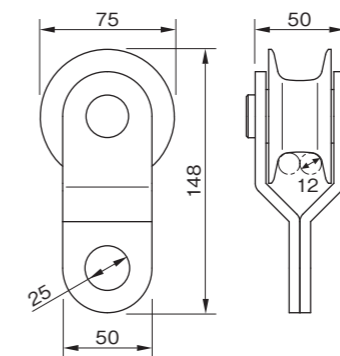


型式	フレーム材料	滑車材料	許容荷重 kg	許容速度 m/秒
PL-75W	SUS304	アルミ合金	200	2

質量 g	JANコード	小箱入数	カートン入数
720	4990870 400603	1入	1入×10

レスキュープリー

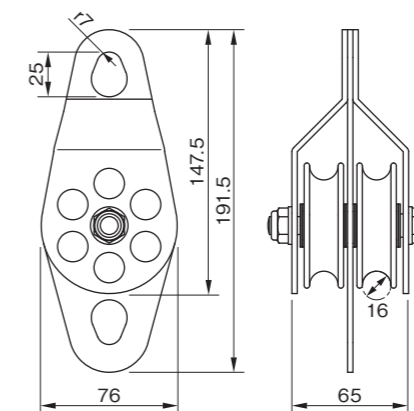
東京消防庁仕様



型式	フレーム材料	滑車材料	許容荷重 kg	許容速度 m/秒
PL-75R	SUS304	アルミ合金	200	2

質量 g	JANコード	小箱入数	カートン入数
830	4990870 409002	1入	1入×10

ツインプリー



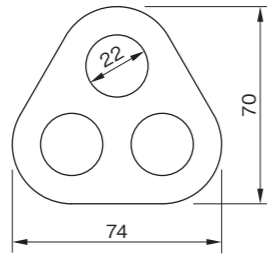
型式	フレーム材料	滑車材料	許容荷重 kg	許容速度 m/秒
PL-70T	アルミ合金	アルミ合金	200	0.5

質量 g	JANコード	小箱入数	カートン入数
635	4990870 400504	1入	1入×10

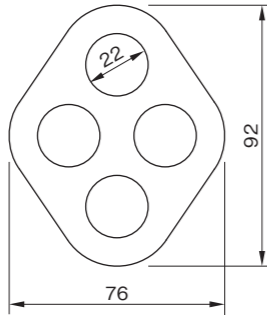
リギングプレート



RP3a



RP4a



※板厚はいずれも4mm

用途

■ カラビナ同士が干渉することなく複数の支点を確保するための金具です。

Point! ここがポイント!

● 丈夫でサビに強いSUS304製

⚠ **注意** ・必ず取扱説明書をお読みください。
・リギングプレートの使用について十分な知識を持った人以外は使用しないでください。



型式	材料	破壊荷重 kg	許容荷重 kg	質量 g	JANコード	入数
RP3a	SUS304	4,200	700	79	4990870 405301	1
RP4a				95	4990870 405400	

日本国内専用 (Use only in Japan) について — 製品の使用に関するお願い

弊社製品の生産物賠償責任保険(PL保険)は適用地域が日本に限定されております。従いまして、海外で使用される可能性がある場合はお客様の責任のもと海外PL保険の備えが必要です。弊社では、勝手ながら一切その責を負いません。ご理解のほどよろしくお願い申し上げます。

豆知識

破壊荷重と許容荷重について

破壊荷重：製品を試験機に取付け、ゆっくりと引っ張り破壊したときの最大値
許容荷重：種々の使用条件を考慮し安全に使っていただける弊社推奨値

連結用品の破壊荷重と許容荷重について

- カラビナ — 近年の引張試験値を基に一部製品の値を変更しました。破壊荷重の約1/12を許容荷重としています。(安全率12)
- その他 — 破壊荷重の約1/10を許容荷重としています。(安全率10)

カラビナの刻印について

2020年1月以降製造のカラビナには許容荷重「WLL ○○○kg」が刻印されています。
WLL … 「Working Load Limit」の略で許容荷重(最大使用荷重)の意



高所作業に最適!

用途

- 落下の危険がある作業現場で作業者の安全を確保します。
- 作業者が落下しても短い落下距離でワイヤロープが停止します。
- 建設、橋梁、土木、造船、タワー、マンホールなどの工事に最適です。

Point! 共通ポイント!

- 軽くて錆びないガラス繊維強化樹脂ボデー
- 衝撃に強く内部機構の動作不良が起りにくい
- 耐疲労性が高く、錆に強いステンレス製ゼンマイ
- 錆びにくく、信頼性の高いφ4.76mm航空機用ステンレスワイヤとアルミ合金製フックを採用

付属品

- ・吊り下げロープ(φ14×1m) ・引き寄せロープ(ワイヤ長と同じ)
- ・カラビナ (オプションでシャックル付もお選びいただけます。)



警告

安全にお使いいただくため、ご使用前に必ず取扱説明書をお読みいただき、必ず3年毎にメーカーの点検を受けてください。

ライフブロック

最大使用質量 85kg



※写真はLB-12



※写真はLB-15



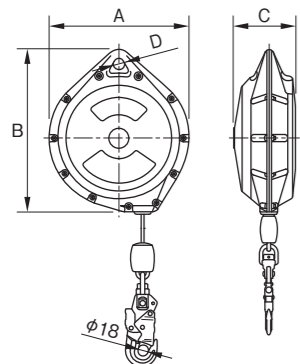
※写真はLB-12a



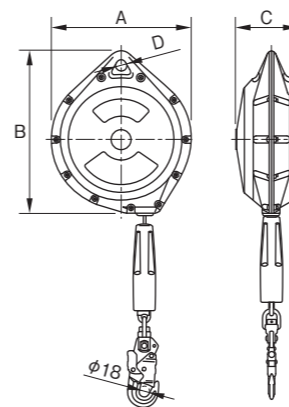
※写真はLB-15a

ショックアブソーバが落下衝撃を吸収!

最大使用質量 130kg



型式	寸法				ワイヤ長 m	最大使用質量 kg	停止距離 cm	本体質量 kg	JANコード	カートン 入数
	A	B	C	D						
LB-5	183	231	89	φ14	5	40以下	85	3.5	4990870 390508	1セット
LB-7.5	183	231	89	φ14	7.5			3.7	4990870 390751	
LB-10	224	270	97	φ20	10			4.8	4990870 391000	
LB-12	224	270	97		12			5.0	4990870 391208	
LB-15	244	284	107		15			6.5	4990870 391505	
LB-20	270	326	119		20			10.0	4990870 392007	
LB-25	270	326	119		25			10.5	4990870 392502	
LB-30	308	358	135		30			12.4	4990870 393004	
LB-35	308	358	135		35			16.9	4990870 393509	
									45以下	



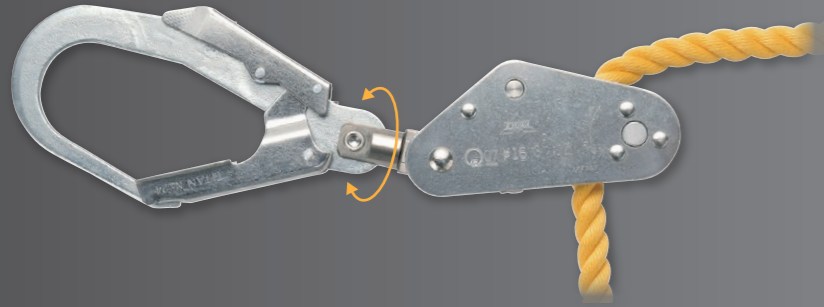
型式	寸法				ワイヤ長 m	最大使用質量 kg	停止距離 cm	落下衝撃荷重 kN	本体質量 kg	JANコード	カートン 入数
	A	B	C	D							
LB-5a	183	231	89	φ14	5	130	約120 (安全帯構造指針 による試験)	約5.0	3.8	4990870 370500	1セット
LB-7.5a	183	231	89	φ14	7.5				4.0	4990870 370753	
LB-10a	224	270	97	φ20	10				5.1	4990870 371002	
LB-12a	224	270	97		12				5.4	4990870 371200	
LB-15a	244	284	107		15				6.6	4990870 371507	
LB-20a	270	326	119		20				10.3	4990870 372009	
LB-25a	270	326	119		25				10.8	4990870 372504	
LB-30a	308	358	135		30				16.7	4990870 373006	

落下防止具

落下防止具

親綱緊張器FS型

頑丈でコンパクト!



用途 & 使い方

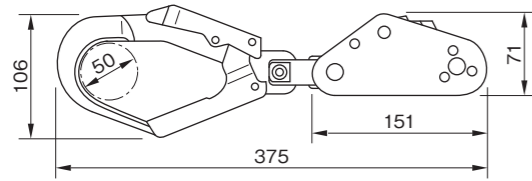
- 親綱を簡単に張設できます。
- φ16mmの繊維ロープ専用です。

Point! ここがポイント!

- スイベル付で親綱がよじれません。
- 特殊カムにより親綱を喰い切らずにしっかりと保持します。
- 仮設工業会認定品

警告 必ず取扱説明書をお読みください。

注意 張力20～30kgf程でお使いください。



型 式	質量 kg	JANコード	カートン 入 数
ROP-22FS	1.2	4990870 350007	1

※ロープは当社品を別途お求めください。

親綱ロープ

大口径フック付!



※写真は15m

用途 & 使い方

- 親綱支柱等に引っ掛けてお使いください。

Point! ここがポイント!

- 乾燥時、湿潤時共に耐摩耗性に優れています。
- 濡れても硬くなったり、縮んだりせず楽に取り扱えます。
- 耐候性が良く安心して使えます。
- 仮設工業会認定品(20mを除く)
※いずれも設置間隔は10m以下



注意

以下に該当するロープは使用しないでください。

- ストランドの破断したもの。
- 著しい腐食または焼け焦げ等の損傷のあるもの。
- 落下衝撃を受けたもの。
- 各ストランドの山が太さの10分の1以上摩耗したもの。
- 塗料・油・薬品・汚れ等により硬化したもの。
- キンクを生じたもの。

型 式	長さ	識別テープ色	ロープ径	ロープ引張強度	質量 kg	JANコード	カートン 入 数
ODR-10	10m	黄	16	23kN以上 (フック: 14kN以上)	2.1	4990870 351004	1
ODR-15	15m	紺			2.9	4990870 351509	
ODR-20	20m	赤			3.6	4990870 351608	

低層住宅用親綱セット

高所作業の安全確保に!



用途 & 使い方

- 低層住宅の屋根作業用親綱セットです。
- 足場管などにリング付クランプを取り付け、これに親綱ロープのフック、緊張器を掛けて使用します。

Point! ここがポイント!

- 親綱緊張器、親綱とも仮設工業会認定品です。
- クランプはφ48.6 / φ42.7兼用です。

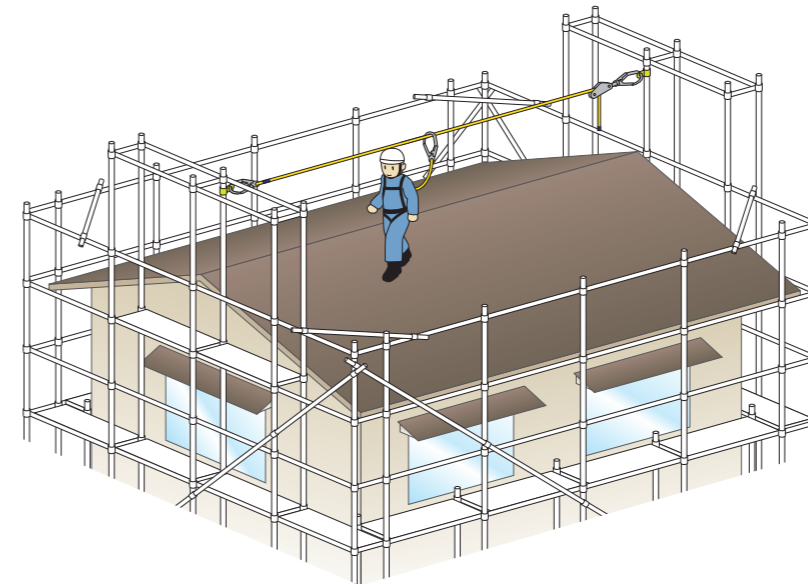
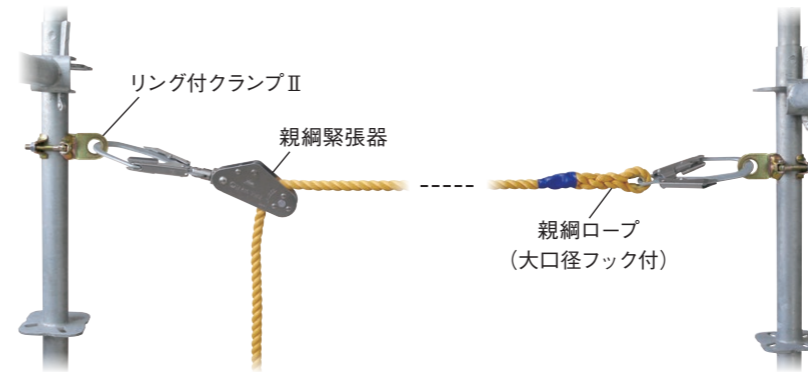


警告

- ・必要に応じて倒壊防止措置および補強を講じてください。
- ・設置間隔10m以下、1人で使用してください。
- ・低層住宅以外に使用しないでください。
- ・必ず取扱説明書をお読みください。

セット内容

- ・親綱緊張器FS型 1個
- ・親綱ロープφ16-15m 1本
- ・リング付クランプII 2個



型 式	セット質量 kg	JANコード	カートン 入 数
ODR-TS	5	4990870 350106	1セット

リング付クランプ

用途 & 使い方

- φ42.7/48.6の単管、枠組／一側足場に取り付けて、親綱、墜落制止用器具(安全帯)のアンカーやライフブロック、チェンブロック、滑車などの吊下げ用金具としてお使いください。
- クランプのナットは34N・m(350kgf・cm)で締め付けてください。



注意

- ・併用する機材の使用荷重を確認し、一番低い値以下でご使用ください。
- ・落下衝撃の加わったもの、目視でわかる変形の生じたものは使用しないでください。
- ・親綱を掛ける場合は、10m以下の間隔で設置してください。
- ・2丁掛けはしないでください。
- ・ライフブロックをご使用時はなるべく支柱の近くに設置してください。
- ・チェンブロック等で荷を吊り上げるときは、単管の曲がりに気をつけながら作業してください。
- ・墜落制止用器具(安全帯)はショックアブソーバ付を使用してください。
- ・ロープやワイヤーを直接掛けないでください。



一側足場 + 親綱

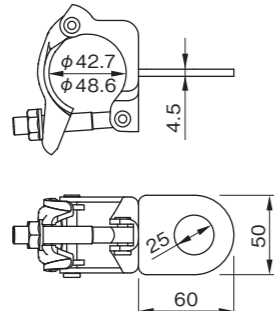
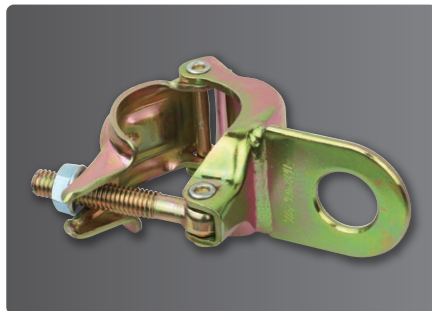


単管 + ライフブロック

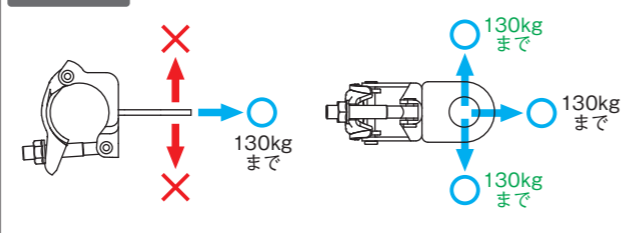


単管 + 墜落制止用器具(安全帯)

リング付クランプⅡ

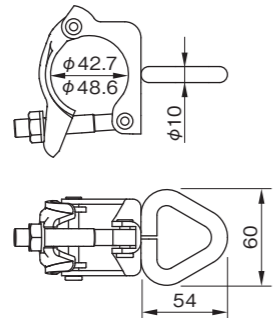
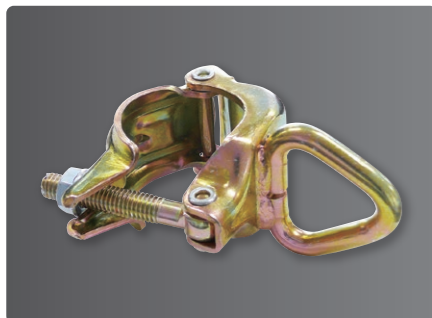


許容荷重

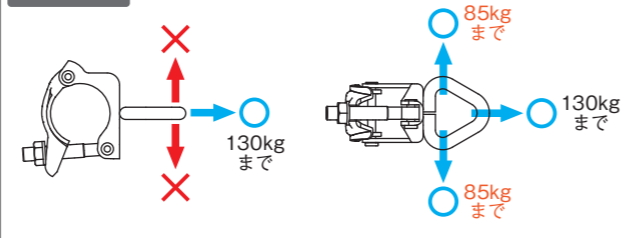


型式	破壊荷重 kg	許容荷重 kg	質量 g	JANコード	カートン入数
NTD-E	1,850	上図参照	430	4990870 052512	10

リング付クランプ



許容荷重

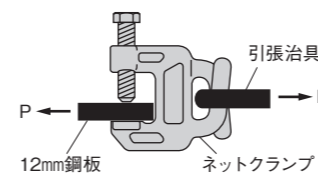
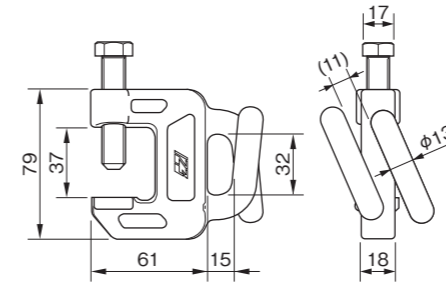
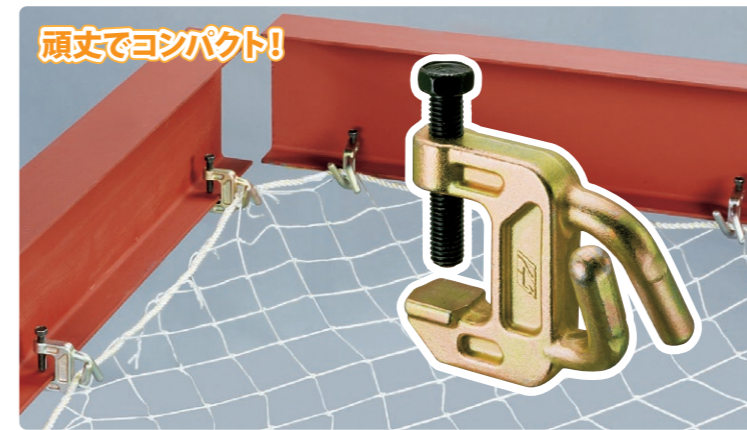


型式	破壊荷重 kg	許容荷重 kg	質量 g	JANコード	カートン入数
NTD-D	1,800	上図参照	443	4990870 052505	10

ネットクランプ

PAT.

頑丈でコンパクト!



試験データ (於仮設工業会)

供試体No.	1	2	3
強度 kN (kgf)	13.5以上 (1,377以上)	13.5以上 (1,377以上)	13.5以上 (1,377以上)

用途 & 使い方

- 鉄骨に取り付けて安全ネットの設置にお使いください。
- 締付ボルトは44N・m(450kgf・cm)で締め付けてください。
- 取付時は鉄骨をできるだけ深くくわえてください。
- 安全ネットの吊綱は構造物にしっかりと結んでください。
- 隅部で吊綱の結べない場合は必ず2個使用し、柱から15cm以内に取り付けてください。
- ネットクランプの取り付け間隔は1m以内にしてください。
- 縁綱を2本のフックに必ず通し、緩みのないようしっかりと張った状態で使用してください。
- 縁綱を掛ける際はフックに巻き付けしないでください。
- ボルトには絶対に縁綱を掛けないでください。

Point! ここがポイント!

- 鍛造一体型で、「溶接」や「かしめ」がなく頑丈です。



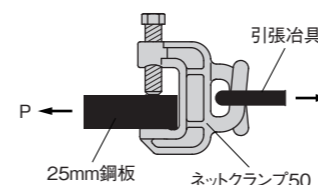
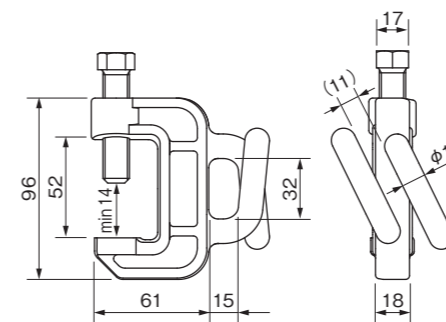
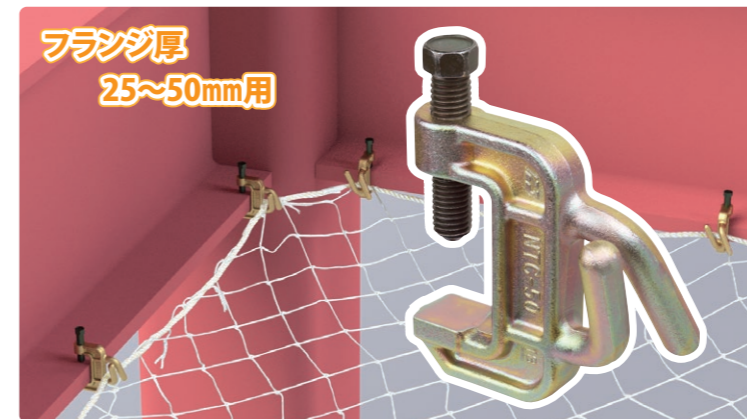
警告 必ず取扱説明書をお読みください。

型式	適応フランジ厚	質量 g	JANコード	カートン入数
NTC	12~35	630	4990870 052307	30

ネットクランプ50

PAT.

フランジ厚 25~50mm用



試験データ (於仮設工業会)

供試体No.	1	2	3
強度 kN (kgf)	15以上 (1,530以上)	15以上 (1,530以上)	15以上 (1,530以上)

用途 & 使い方

- 鉄骨に取り付けて安全ネットの設置にお使いください。
- 締付ボルトは44N・m(450kgf・cm)で締め付けてください。
- 取付時は鉄骨をできるだけ深くくわえてください。
- 安全ネットの吊綱は構造物にしっかりと結んでください。
- 隅部で吊綱の結べない場合は必ず2個使用し、柱から15cm以内に取り付けてください。
- ネットクランプ50の取り付け間隔は1m以内にしてください。
- 縁綱を2本のフックに必ず通し、緩みのないようしっかりと張った状態で使用してください。
- 縁綱を掛ける際はフックに巻き付けしないでください。
- ボルトには絶対に縁綱を掛けないでください。

Point! ここがポイント!

- 鍛造一体型で、「溶接」や「かしめ」がなく頑丈です。



警告 必ず取扱説明書をお読みください。

型式	適応フランジ厚	質量 g	JANコード	カートン入数
NTC-50	25~50	657	4990870 052000	20

単管トロリー

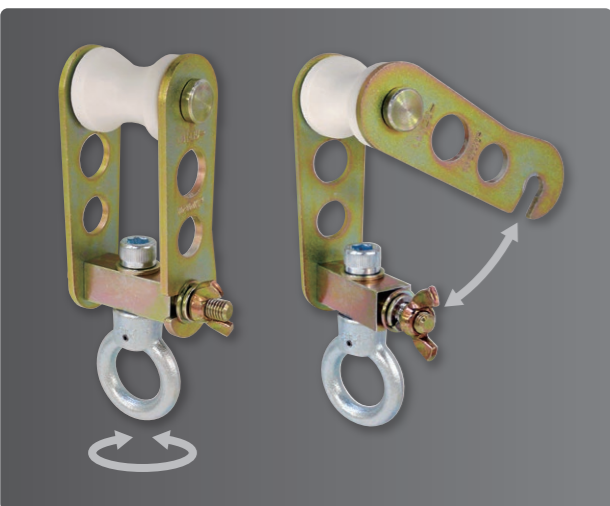
用途 & 使い方

- φ48.6単管に設置し、ライフブロックやチェンブロック、滑車などを吊り下げてお使いください。
- ◎ パイプの強度や支持点などをよく確認の上、ご使用ください。

Point! ここがポイント!

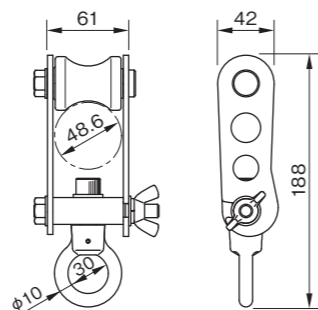
- エンプラ製滑車を採用。スムーズに水平移動できます。
- パイプに掛けて蝶ナットを締め付けるだけで簡単に設置できます。

警告 必ず取扱説明書をお読みください。



ライフブロック取付例

チェンブロック取付例



型式	許容荷重 kg	質量 g	JANコード	カートン 入数
LB-Tr	130	770	4990870 394001	1

大口径フック

用途 & 使い方

- 墜落制止用器具(安全带)、親綱と組み合わせてお使いください。

Point! ここがポイント!

- 二重はずれ止め装置付
- 丈夫な鍛造品をサビに強いダクロタイズドで仕上げました。
- φ50mmまでの丸棒やパイプにかけられます。
- シンプル付

警告 必ず取扱説明書をお読みください。



型式	適用 ロープ径	破壊荷重 kg	許容荷重 kg	質量 g	JANコード	カートン 入数
FK-4	φ16以下	1,700	140	426	4990870 371101	10

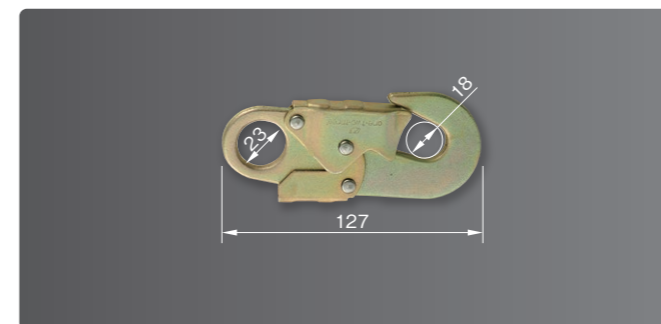
小径フック

用途 & 使い方

- 墜落制止用器具(安全带)、補助ロープ、通り綱などにお使いください。

Point! ここがポイント!

- 二重はずれ止め装置付
- 鉄製(クロメートメッキ)



型式	破壊荷重 kg	許容荷重 kg	質量 g	JANコード
FK-5	1,900	140	245	4990870 371606

※受注生産品です。

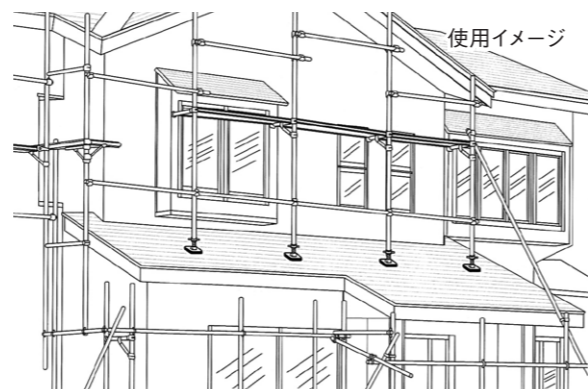
ジャッキ & ベース

用語説明

■チルト — チルト(tilt)とは傾斜・傾けるという意味です。以下の製品「チルト～」はベースが屋根などの斜面に沿って傾き、足場を垂直に設置することができます。なお、ベースは設置面(屋根材)の保護と滑り防止のためゴムでしっかりとコーティングされています。



チルトジャッキ



使用イメージ

⚠ **注意** ゴム部分には油脂を付着させないでください。

チルトジャッキ(傾斜面用ジャッキベース) JT354D / チルトベース(傾斜面用単管ベース) TB-J

用途

■ JT354Dはφ42.7/φ48.6パイプ、TB-Jはφ48.6パイプ用です。

型 式	径×長さ	ベース	許容荷重 kg	質量 kg	JANコード	カートン 入数
JT354D	35×400	130×130×15	500	3.7	4990870 014107	5
TB-J	42.7×100		400	1.2	4990870 034303	10



JT354D



TB-J

中空チルトジャッキ(傾斜面用ジャッキベース)

用途

■ JT344PとJT346Pはφ42.7/φ48.6パイプ、JT414PとJT416Pはφ48.6パイプ用です。

Point! ここがポイント!

● 軽く、扱いやすい中空ボルトを使用しています。

中空ボルト

型 式	ネジ径×長さ	ベース	許容荷重 kg	質量 kg	JANコード	カートン 入数
JT344P	34×400	130×130×15	350	2.1	4990870 014701	5
JT414P	41×400		400	2.4	4990870 014800	
JT346P	34×600		350	2.5	4990870 014404	
JT416P	41×600		400	2.9	4990870 014503	



JT344P



JT414P



JT346P



JT416P

ジャッキベース

用途

■ JB-28はφ34パイプ、JB-35はφ42.7/φ48.6パイプ用です。

Point! ここがポイント!

● 安心してご使用いただける仮設工業会認定品です。

型 式	ネジ径×高さ	ベース	許容荷重 kg	質量 kg	JANコード	カートン 入数
JB-28	28×280	120×120×6	400	1.9	4990870 033108	6
JB-35	33.5×380	140×140×6	1,000	3.3	4990870 013100	



JB-28



JB-35

仮設工業会認定品

キャスタージャッキ & キャスター

・安全のため許容荷重の0.8掛け以下で使用してください。
 <JC635を4輪使用した場合> 200kg×4輪×0.8=640kg…640kg以下が積載可能な荷重となります。
 ⚠ **注意** ・移動は必ず人力で速度4km/h以下で行ってください。車両等での牽引はできません。
 ・取り付け後、移動時以外はストッパーを掛けてください。ストッパーは簡易的なものですので傾斜地では使用できません。また、経年変化等により劣化しますので、使用前に点検をしてください。

キャスタージャッキ

用途

■ 移動式足場に最適です。
 ■ JC835とJC635はφ42.7/φ48.6パイプ、JC428はφ34パイプ用です。

Point! ここがポイント!

● JC835とJC635のボルトはミゾ付です。
 また、安心してご使用いただける仮設工業会認定品です。
 ● ストッパー付



JC835

JC635

JC428

仮設工業会認定品(JC428を除く)

型 式	ネジ径×長さ	車輪径	全高	許容荷重 kg	質量 kg	JANコード	カートン 入数
JC835	35×350	200	597	250	6.9	4990870 015203	2
JC635		150	547	200	5.2	4990870 015104	
JC428	28×275	100	415	100	2.7	4990870 035201	4

キャスター

用途

■ φ42.7/φ48.6パイプ用です。

Point! ここがポイント!

● 安心してご使用いただける仮設工業会認定品です。 ● ストッパー付



仮設工業会認定品

型 式	ステム径×長さ	車輪径	全高	許容荷重 kg	質量 kg	JANコード	カートン 入数
SC635	35×100	150	296	200	3.8	4990870 015401	4

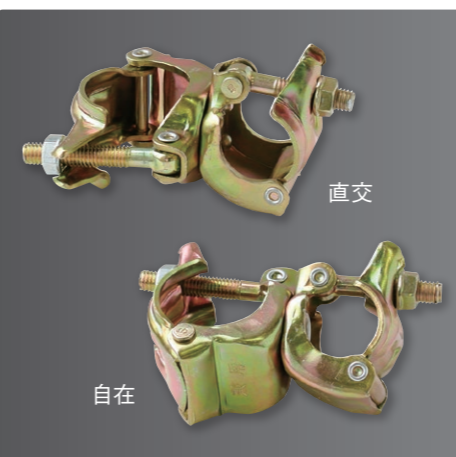
34クランプ

用途

■ φ34×兼用(φ42.7/φ48.6)クランプと、φ34×φ34クランプがあります。
 ■ 低層用枠組足場を単管パイプで補強する時などにお使いください。
 ◎ ナットは34N・m(350kgf・cm)で締め付けてください。(スパナサイズ:17mm)

Point! ここがポイント!

● 自在型と直交型があります。
 ● 32ミリ径も緊結できます。
 ● 果樹棚などにもご利用いただけます。



直交

自在

名 称	型 式	質量 g	JANコード	カートン 入数
34×兼用 直交	CL34-K-C	650	4990870 050501	30
34×兼用 自在	CL34-K-Z	635	4990870 051508	
34×34 直交	CL34-34-C	585	4990870 050600	
34×34 自在	CL34-34-Z		4990870 051607	

ローリングタワー

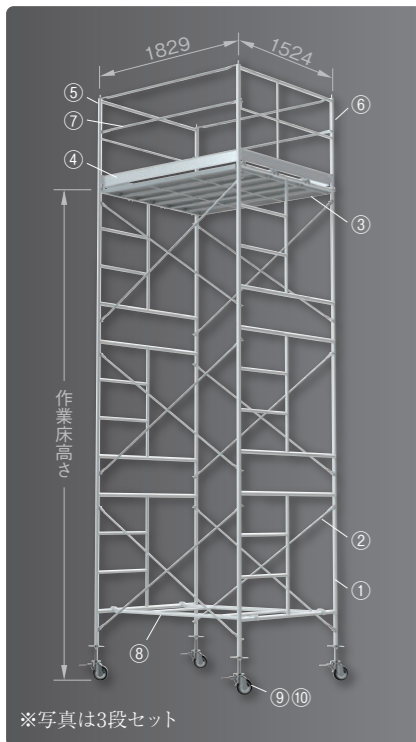
用途

■ 土木建築工事から航空機などの組立、補修工事まで幅広い用途にお使いいただけます。

Point! 共通ポイント!

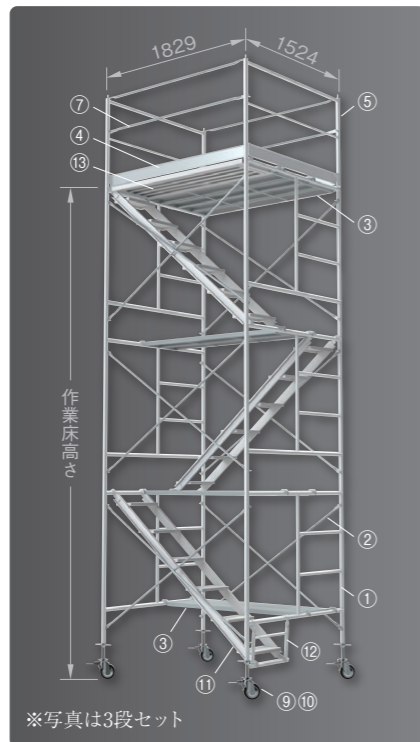
- 許容荷重:250kg
- 建枠は差し込むだけで自動ロックのできるオートロックジョイント付

ローリングタワー



※写真は3段セット

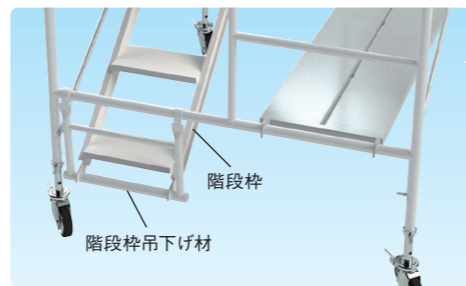
内階段式ローリングタワー



※写真は3段セット

Point! ここがポイント!

- 内側から安全に昇降できます。



警告

- ・必ず取扱説明書をお読みください。
- ・4段以上でご使用の場合は倒壊の恐れがあるので必ずアウトリガー(オプション)を設置してください。



注意

- ・組立式足場の組立、解体、変更等の作業に係わる業務には、特別教育の受講が必要です。
- ・床高さ5m以上の構造の足場の組立、解体、変更等の作業は「足場の組立て等作業主任者」の指揮監督が必要です。

名称	ローリングタワー						内階段式ローリングタワー						
	1段セット	2段セット	3段セット	4段セット	5段セット	6段セット	1段セット	2段セット	3段セット	4段セット	5段セット	6段セット	
型式	RTS-1	RTS-2	RTS-3	RTS-4	RTS-5	RTS-6	URTS-1	URTS-2	URTS-3	URTS-4	URTS-5	URTS-6	
作業床高さ m	1.8~1.9	3.35~3.45	4.9~5.0	6.5~6.6	8.05~8.15	9.6~9.7	1.8~1.9	3.35~3.45	4.9~5.0	6.5~6.6	8.05~8.15	9.6~9.7	
作業床寸法 mm	1,829×1,500												
部材	使用数												
①建枠(オートロックジョイント付)	2	4	6	8	10	12	2	4	6	8	10	12	
②筋かい	2	4	6	8	10	12	2	4	6	8	10	12	
③鋼製足場板	3						3	4	5	6	7	8	
④幅木	2						2						
⑤手すり枠	1						2						
⑥手すり枠(扉付)	1						—						
⑦手すり	4						4						
⑧布枠	—			1	2			—					
⑨キャスタージャッキ JC635	4			—			4			—			
⑩キャスタージャッキ JC835	—			4			—			4			
⑪階段枠(アルミ)	—						1	2	3	4	5	6	
⑫階段枠吊下げ材	—						1						
⑬開閉式足場板(アルミ)	—						1						
セット質量 kg	144	188	244	300	351	394	169	238	307	376	451	520	
JANコード	4990870 002104	4990870 002203	4990870 002302	4990870 002401	4990870 002500	4990870 002609	4990870 003101	4990870 003200	4990870 003309	4990870 003408	4990870 003507	4990870 003606	

工
事
用
器
材

工
事
用
器
材

■ … ローリングタワー ■ … 内階段式ローリングタワー

☑ … ドブメッキ 先 … 先メッキ ⚡ … 電気メッキ

①建枠(オートロックジョイント付) ☑

②筋かい 先

③鋼製足場板 先

④幅木 ☑

⑤手すり枠 ☑

⑥手すり枠(扉付) ☑

⑦手すり 先

⑧布枠 ☑

⑨⑩キャスタージャッキ ⚡

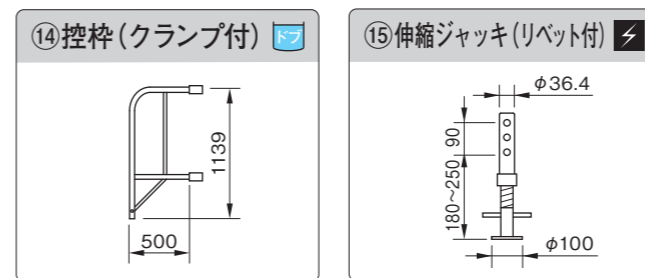
JC635/JC835

⑪階段枠(アルミ)

⑫階段枠吊下げ材 ☑

⑬開閉式足場板(アルミ)

アウトリガー セット (オプション)



型式	RTS-OR
部材	使用数
⑭控枠(クランプ付)	4
⑮伸縮ジャッキ(リベット付)	4
セット質量 kg	33.6
JANコード	4990870 018600

単品部材

名称	型式	質量 kg	JANコード
①建枠	FT-1515AZ	17.7	4990870 011502
②筋かい	FX-1812P	4.0	4990870 800601
③鋼製足場板	FSH-1805A	15.0	4990870 012301
④幅木	FH-18Z	2.7	4990870 011540
⑤手すり枠	FPR-15Z	10.6	4990870 011526
⑥手すり枠(扉付)	FPR-15DZ	11.7	4990870 011533
⑦手すり	FGR-18N	1.8	4990870 831346
⑧布枠	FH-1810Z	13.0	4990870 011564
⑨キャスタージャッキ	JC635	5.2	4990870 015104
⑩キャスタージャッキ	JC835	6.9	4990870 015203
⑪階段枠(アルミ)	FNK-15AL	10.5	4990870 011571
⑫階段枠吊下げ材	RTKF	2.5	4990870 011588
⑬開閉式足場板(アルミ)	STKR-F1850	13.0	4990870 011595
⑭控枠(クランプ付)	ST-508AZ	6.7	4990870 018617
⑮伸縮ジャッキ(リベット付)	EJ-32	1.7	4990870 018624

※ ③鋼製足場板、⑤手すり枠、⑪階段枠、⑫階段枠吊下げ材、⑬開閉式足場板を追加購入いただければ、お手持ちのローリングタワーを内階段式に変更できます。(他社製品との混用はできません。)

自在ステップ

仮設階段のベストセラー



用途 & 使い方

- φ48.6単管パイプと組合わせ仮設階段としてお使いください。
- 200~270mmの高さで等間隔に設置してください。
- 建設現場はもちろん、各種イベント、大型機械などにもお使いいただいております。
- 全回転式IIと全回転式は、角度によっては混用が可能です。(30°毎)

Point! 共通ポイント!

- 現場に合わせて角度が調節できます。(全回転式IIは15°毎、全回転式/四段式は10°毎)
- 階段の間でも着脱でき、組立、補修が容易です。
- 保管、運搬にスペースを取りません。
- プレートは垂鉛メッキ鋼板、メッシュはドブメッキ仕上げです。
- 取扱説明書が足りない場合はお申し付けください。

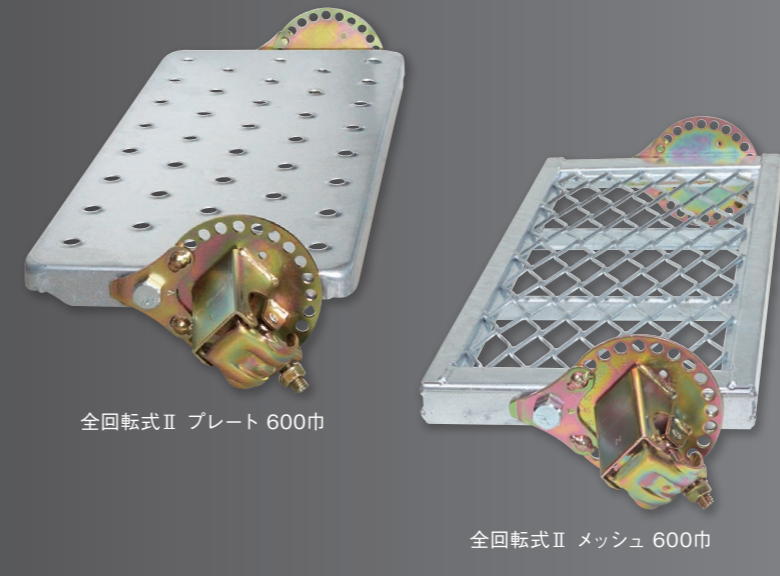
警告 必ず取扱説明書をお読みください。
 角度調節が終わったら左右のボルト、ナットを確実に締めてください。



全回転式II
メッシュ 600巾

全回転式II

角度調節が容易になりました!



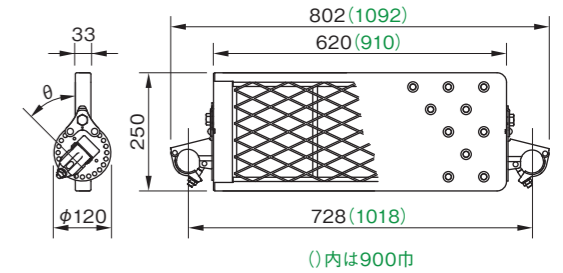
全回転式II プレート 600巾

全回転式II メッシュ 600巾

Point! ここがポイント!

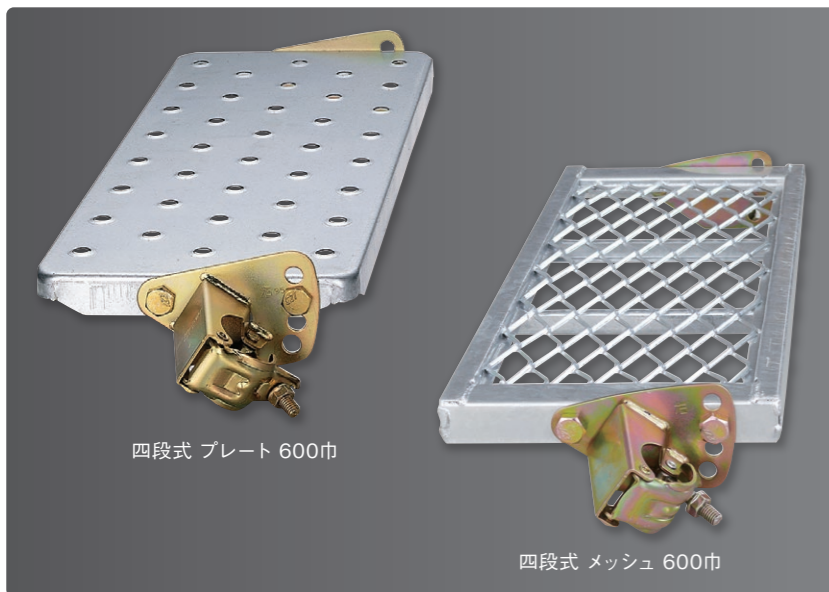
- 取付金具は引っかかり易い外周の突起を無くしました。
- 21mmスパナ1本で角度調節ができます。

調整角度
0~360° (15°毎)



名称	型式	許容荷重 kg	質量 kg	JANコード
全回転式II	プレート 600巾	ST-6PR	4.5	4990870 174207
	メッシュ 600巾	ST-6MR	4.3	4990870 174405
	プレート 900巾	ST-9PR	6.5	4990870 175204
	メッシュ 900巾	ST-9MR	5.2	4990870 175402

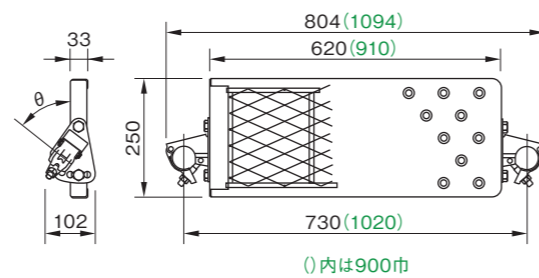
四段式



四段式 プレート 600巾

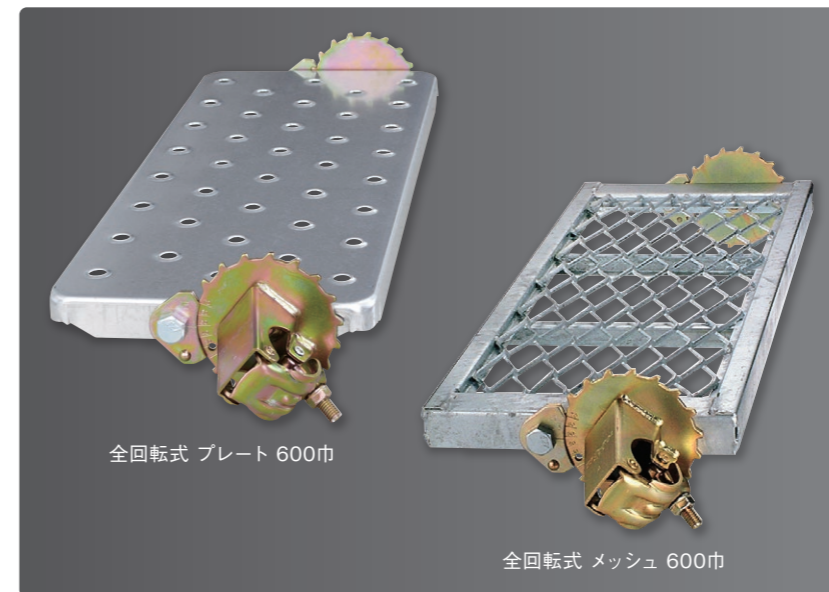
四段式 メッシュ 600巾

調整角度
45~75° (10°毎)



名称	型式	許容荷重 kg	質量 kg	JANコード
四段式	プレート 600巾	ST-6P4	4.4	4990870 170100
	メッシュ 600巾	ST-6M4	4.2	4990870 170308
	プレート 900巾	ST-9P4	6.4	4990870 171107
	メッシュ 900巾	ST-9M4	5.1	4990870 171305

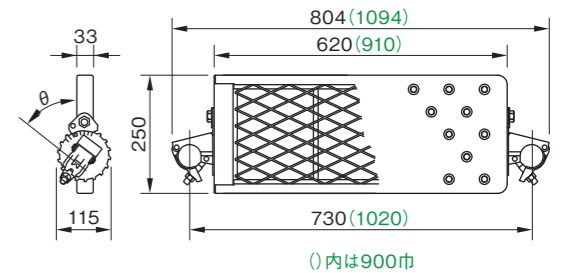
全回転式



全回転式 プレート 600巾

全回転式 メッシュ 600巾

調整角度
0~360° (10°毎)



名称	型式	許容荷重 kg	質量 kg	JANコード
全回転式	プレート 600巾	ST-6PF	4.7	4990870 170209
	メッシュ 600巾	ST-6MF	4.5	4990870 170407
	プレート 900巾	ST-9PF	6.7	4990870 171206
	メッシュ 900巾	ST-9MF	5.4	4990870 171404

L型/S型



※写真はS型

- 標準サイズのパレット

L型/S型 キャスター付



※写真はL型

- キャスター：φ150、ストッパー付

B型



- バリウエイトの保管に最適。平積みで5×4×6=120個入ります。※注水状態で保管しないでください。

用途

■ 製品、部品や資材の保管、整理にお使いください。

Point! 共通ポイント!

- 保管に便利な積み重ねブラケット付。たたんだパレットは安定した状態で保管できます。
- リフトのフォークが楽に入ります。
- 吊上げ式はクレーンも使えます。
- 耐久性に優れたドブメッキ仕上
- 特注サイズも承ります。



注意

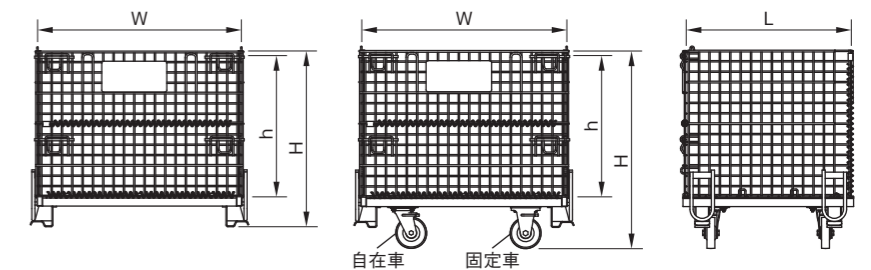
- ・移動、吊上げ、積み重ねに際してはゲートを上下とも閉めてください。また、下段ゲートは荷物の出し入れ時も閉めたままにしてください。
- ・キャスター付は積み重ね時、最大積載量が250kgになります。

- ・キャスター付を積み重ねるときは、あらかじめ上に載せるパレットのキャスターのストッパーをすべて解除し、自在車の向きを固定車に合わせてください。(下のパレットに干渉することがあります。)
- ・キャスター付の移動は必ず人力で速度4km/h以下で行ってください。(車両等での牽引はできません。)
- ・キャスター付を移動しないときは、ストッパーをかけてください。ストッパーは簡易的なものですので傾斜地では利用できません。また、経年変化等により劣化しますので使用前に点検してください。
- ・吊上げはフックまたはシャックルをオレンジ色の〇部に4点掛けてください。(2点吊りは絶対にしないでください。) ※吊上げ式以外は吊作業ができません。
- ・吊りワイヤ/チェーンは2m以上のものを使用し、吊り角度60°以下で吊り上げてください。

吊上げ式 750型キャスター付



- 間口800mmの工事用エレベーター対応
- 床に黒い跡が付かないウレタンキャスター(φ150、ストッパー付)
- 内折たたみ



吊上げ式 L型/S型



※写真はS型

- 標準サイズの吊上げ式
- 内折たたみ

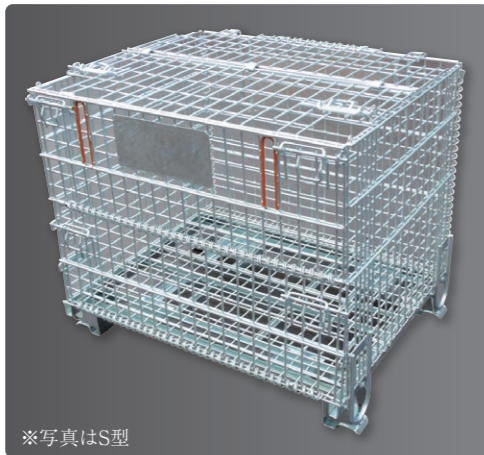
吊上げ式 L型/S型 キャスター付



※写真はS型

- キャスター：φ150、ストッパー付
- 内折たたみ

吊上げ式 L型/S型 フタ付



※写真はS型

- 2つ折フタ付
- 内折たたみ
- 積載時もフタを閉めたまま積み重ねられます。

吊上げ式 L型/S型 フタ付キャスター付



※写真はS型

- キャスター：φ150、ストッパー付
- 2つ折フタ付
- 内折たたみ
- ※積載時は積み重ねられません。



吊上げ式



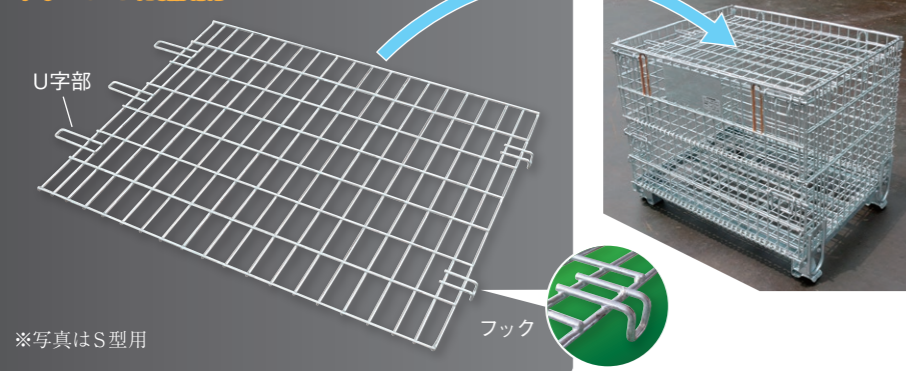
キャスター付積載時積み重ね

名称	型式	呼び寸法 W×L×H×h	メッシュ ピッチ	最大積載量 kg	最大積み重ね 積載時	最大積み重ね 折畳時	質量 kg	JANコード
L型	PM-L	1,200×1,000×890×730	50×50	2,000	4	12	80	4990870 552005
L型キャスター付	PM-LC	1,200×1,000×993×730*		500	2	6	92	4990870 552012
S型	PM-S	1,000×800×840×680		1,500	4	12	60	4990870 550001
S型キャスター付	PM-SC	1,000×800×943×680*		500	2	6	71	4990870 550018
吊上げ式 L型	PM-LP	1,200×1,000×900×720		900	4	12	92	4990870 557000
吊上げ式 L型キャスター付	PM-LPC	1,200×1,000×1,003×720*		500	2	6	107	4990870 557017
吊上げ式 L型フタ付	PM-LPT2	1,200×1,000×900×720		900	4	10	109	4990870 557031
吊上げ式 L型フタ付キャスター付	PM-LPT2C	1,200×1,000×1,003×720		500	—	6	119	4990870 557024
吊上げ式 S型	PM-SP	1,000×810×850×670		900	4	12	72	4990870 556003
吊上げ式 S型キャスター付	PM-SPC	1,000×810×953×670*		500	2	6	87	4990870 556010
吊上げ式 S型フタ付	PM-SPT2	1,000×810×850×670		900	4	10	86	4990870 556034
吊上げ式 S型フタ付キャスター付	PM-SPT2C	1,000×810×953×670		500	—	6	96	4990870 556027
吊上げ式 750型キャスター付	PM-750PCu	1,050×700×850×570*	100×50	500	2	6	75	4990870 558007
B型	PM-B	1,860×1,300×1,240×1,080	100×50	300	2	6	125	4990870 555006

* キャスター付は積み重ね時、上段のキャスターが入るため有効深さは100mm程浅くなります。
※ 納期がかかる場合がありますので予めお問い合わせください。

かご型パレット用 着脱式 落としフタ (中国製)

風による飛散防止に!



※写真はS型用

用途 & 使い方

- かご型パレット用のフタです。
- かご型パレット (前ページのS型、L型) に取り付けてお使いください。

Point! ここがポイント!

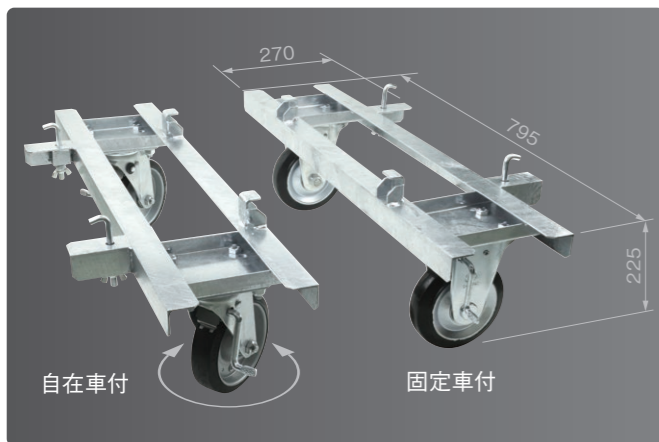
- カギを付けて盗難防止に。
※カギは別途お求めください。
- サビに強いドブメッキ仕上
- 任意の高さに取り付けられます。
- 左右どちらからでも着脱できます。
- 装着したままで積み重ねられます。
- フタをしたままゲートの開閉、吊り上げ、積み重ねができます。
- フタは積み重ねて保管できます。

- ・フックを必ず下に向け左右同じ高さのマス目に水平に取り付けてください。
- ・キャスター付を積み重ねる場合は、上段のキャスターと干渉しないよう上から4マス目より下に取り付けてください。
- **注意** 側壁のマス目の横線材が内外2本の所には取り付けられません。
- ・U字部側と前後に多少隙間ができます。
(U字部側:最大約6cm、前:最大約2cm、後:最大約5cm)

名称	型式	適用かご型パレット	サイズ (U字部・フック除く)	メッシュ ピッチ	質量 kg	JANコード
L型用	PM-L-Fu	PM-L/LC/LP/LPC	1,105×930	50×100	8.8	4990870 552104
S型用	PM-S-Fu	PM-S/SC/SP/SPC	910×720		5.8	4990870 550100

※ かご型パレット、カギは別途お求めください。

キャスターフレーム PAT.



使用例



取付時の積み重ね例

用途 & 使い方

- かご型パレット用の後付け台車です。
- かご型パレット (前ページのS型、L型) に取り付けてお使いください。

Point! ここがポイント!

- 工具なしで取り付けられます。
- フレームは耐久性に優れたドブメッキ仕上
- キャスターはストッパー付 (φ150ゴム車輪)
- 装着したままで積み重ねられます。
- 特注サイズも承ります。

- ・必ず取扱説明書をお読みください。
- ・キャスターフレームを取り付けたかご型パレットの最大積載量は500kgになります。
- ・使用時の積み重ねは2段まで、合計積載量は500kg以下にしてください。
- **注意** 移動は必ず人力で速度4km/h以下で行ってください。(車両等での牽引はできません。)
- ・移動しないときは、ストッパーをかけてください。ストッパーは簡易的なものですので傾斜地では利用できません。また、経年変化等により劣化しますので使用前に点検してください。

型式	最大積載量 kg	セット質量 kg	1セット	JANコード
PMF80	500	18.1	自在車付1台 固定車付1台	4990870 559004

※ かご型パレットは別途お求めください。

ボックスパレット (中国製)

ボックスパレット



ボックスパレット キャスター付



- 床に黒い跡が付かないウレタンキャスター (φ150、ストッパー付)

用途

- 製品、部品や資材の保管、整理にお使いください。

Point! 共通ポイント!

- クレーンやユニックでの吊上げが可能です。
- 積載時、折畳時ともに安定した積み重ねができます。
- リフトのフォークが楽に入ります。
- 耐久性に優れたドブメッキ仕上



吊上げ例

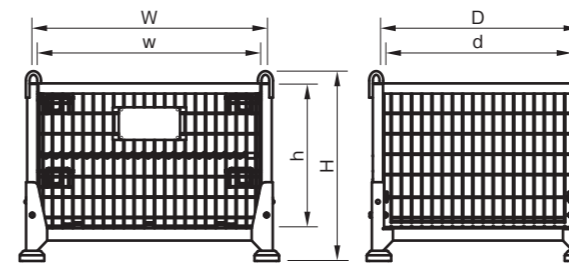
組立時積み重ね

折畳時積み重ね

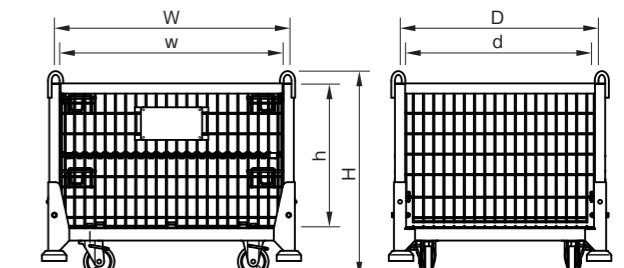
注意

- ・移動、吊上げ、積み重ねに際してはゲートを上下とも閉めてください。また、下段ゲートは荷物の出し入れ時も閉めたままにしてください。
- ・キャスター付の移動は必ず人力で速度4km/h以下で行ってください。(車両等での牽引はできません。)
- ・キャスター付を移動しないときは、ストッパーをかけてください。ストッパーは簡易的なものですので傾斜地では利用できません。また、経年変化等により劣化しますので使用前に点検してください。
- ・吊上げはフックまたはシャックルを上部4隅の口部に4点掛けしてください。(口部以外に掛けたり、2点吊りは絶対にしないでください。)
- ・吊りワイヤ/チェーンは2m以上のものを使用し、吊り角度60°以下で吊り上げてください。
- ・偏荷重で使用しないでください。

■ ボックスパレット



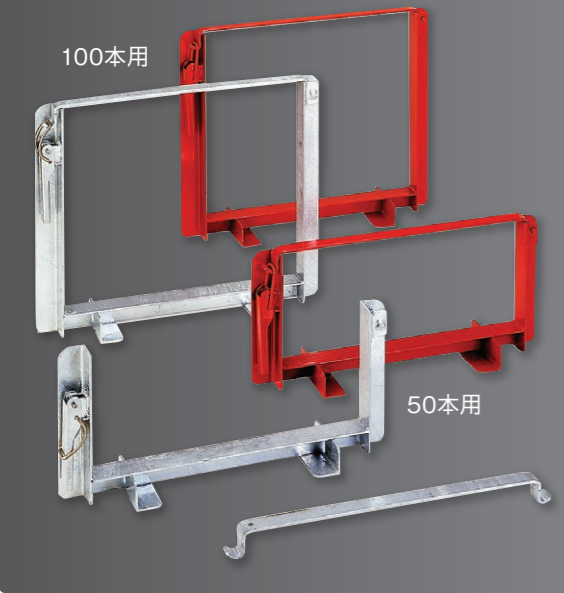
■ ボックスパレット キャスター付



名称	型式	呼寸法 W×D×H	内寸法 w×d×h	メッシュピッチ	積載質量 kg	最大積み重ね段数		質量 kg	JANコード
						積載時	折畳時		
ボックスパレット	PB-L	1,154×1,000× 930	1,110×940×690	床: 50×50	1,000	4	8	115	4990870 560000
ボックスパレット キャスター付	PB-LC	1,154×1,000×1,010	1,110×940×690 (積み重ね時 h630)	ゲート・左右壁: 50×100	700 (積み重ね時 350)	2	6	125	4990870 560109

単管ハンガー®

単管の整理・保管・運搬に便利です!



用途

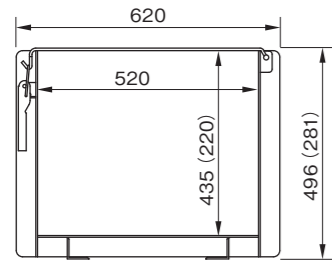
- φ48.6単管パイプの保管・運搬用です。
- 50本用と100本用があります。

Point! ここがポイント!

- 頑強なアングル(L50×50×4)製です。
- お求めやすい価格の塗装品と、耐久性抜群のドブメッキ品を揃えました。
- 特注サイズも承ります。

注意

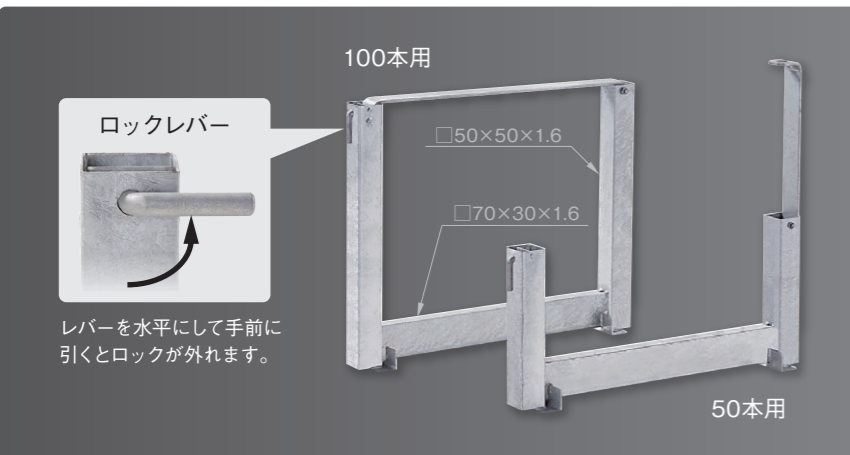
- ・玉掛けはしないでください。(荷崩れ落下の恐れがあります。)
- ・積み重ねは5段までにしてください。



()内は50本用の寸法

名称	型式	仕上	セット質量 kg	1セット	JANコード
100本用	TH100P	赤色塗装	12.8	2台	4990870 500006
50本用	TH50P		10.4		4990870 500105
100本用	TH100ZG	ドブメッキ	12.7	2台	4990870 520004
50本用	TH50ZG		10.1		4990870 520103

単管ハンガー® Rタイプ



用途

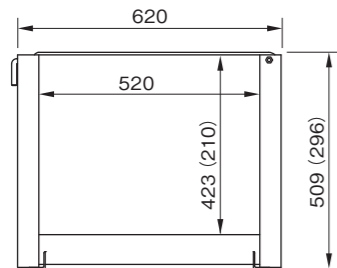
- φ48.6単管パイプの保管・運搬用です。
- 50本用と100本用があります。

Point! ここがポイント!

- ねじれに強い角パイプを使用
- 簡単に蓋を固定できるロックレバー付
- 耐久性に優れたドブメッキ仕上

注意

- ・玉掛けはしないでください。(荷崩れ落下の恐れがあります。)
- ・積み重ねは5段までにしてください。

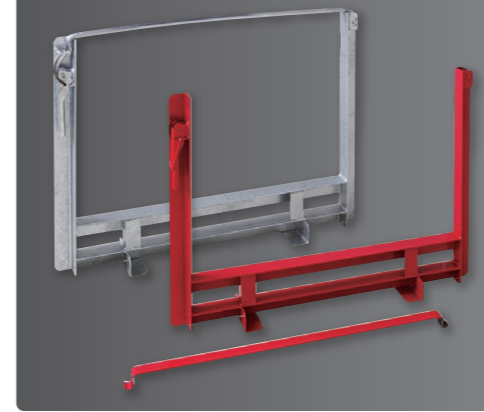


()内は50本用の寸法

名称	型式	セット質量 kg	1セット	JANコード
100本用	TH100R	11	2台	4990870 516007
50本用	TH50R	9		4990870 516106

サポートハンガー®

パイプサポートの保管に大変便利です!



用途 & 使い方

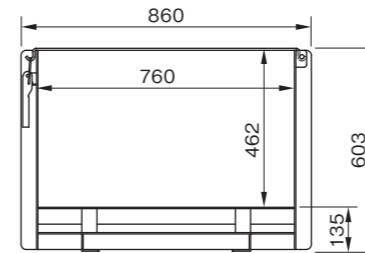
- パイプサポートの保管・運搬用です。
- 40本用です。
- サポートの入れ方は弊社ホームページをご覧ください。

Point! ここがポイント!

- 頑強なアングル(L50×50×4)製です。
- お求めやすい価格の塗装品と、耐久性抜群のドブメッキ品を揃えました。
- サポートのハンドルが床面を突きません。
- リフトのフォークも楽に入ります。

注意

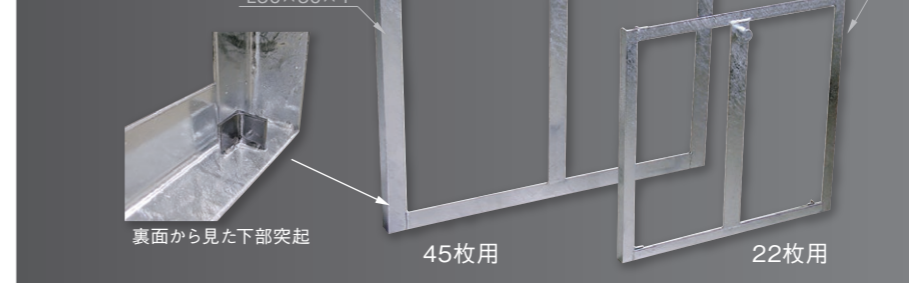
- ・玉掛けはしないでください。(荷崩れ落下の恐れがあります)
- ・積み重ねは3段までにしてください。



型式	仕上	セット質量 kg	1セット	JANコード
SH40P	赤色塗装	19.3	2台	4990870 504004
SH40ZG	ドブメッキ	20.3		4990870 524002

メタルハンガー

メタルフォームの整理・保管・運搬に便利です!

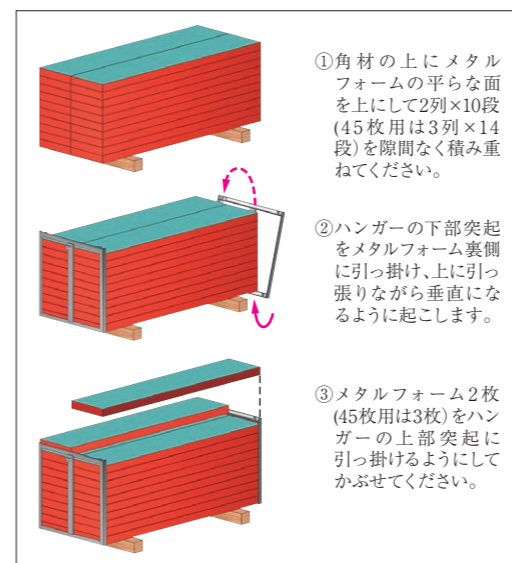


用途

- 300mm巾メタルフォームの整理・保管にお使いください。
- 45枚用と22枚用があります。

Point! ここがポイント!

- 頑強なアングル製です。
- 耐久性に優れたドブメッキ仕上
- 玉掛けできます。
- 特注サイズも承ります。

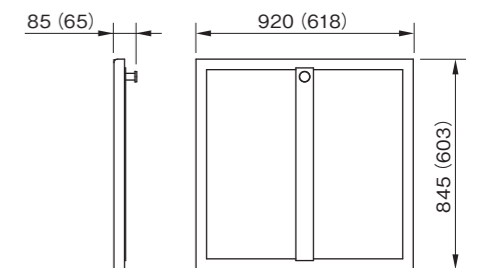


- ① 角材の上にメタルフォームの平らな面を上にして2列×10段(45枚用は3列×14段)を隙間なく積み重ねてください。
- ② ハンガーの下部突起をメタルフォーム裏側に引っ掛け、上に引っ張りながら垂直になるように起こします。
- ③ メタルフォーム2枚(45枚用は3枚)をハンガーの上部突起に引っ掛けるようにしてかぶせてください。



注意

- ・積み重ねはできません。
- ・必ず既定枚数を入れてご使用ください。

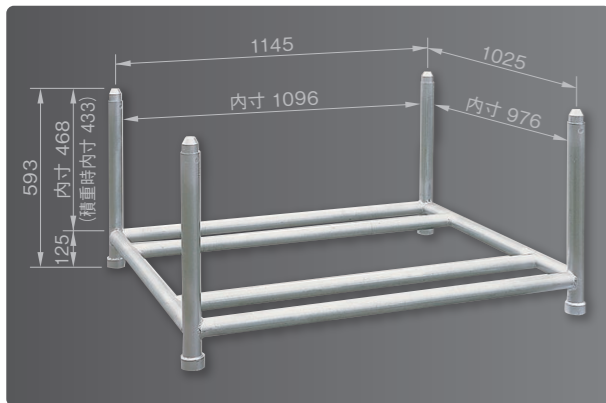


()内は22枚用の寸法

名称	型式	セット質量 kg	1セット	JANコード
45枚用	MH-C45	22.4	2台	4990870 530003
22枚用	MH-C22	7.8		4990870 530102

ブレースハンガー

ブレースハンガー

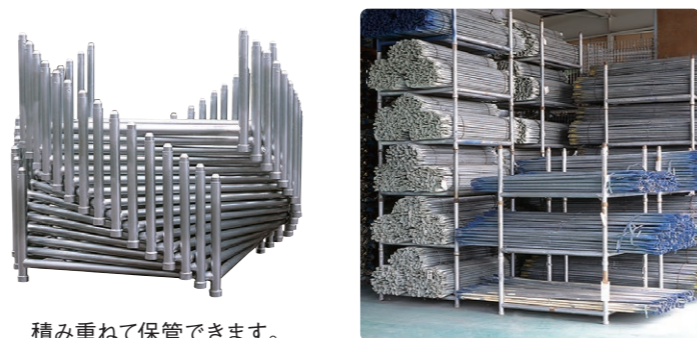


用途 & 使い方

- 単管パイプ、筋かい、手摺、パイプサポートなど長尺物の保管、整理にお使いください。

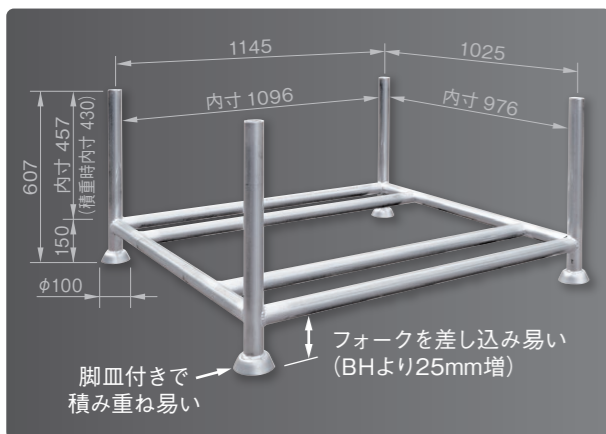
Point! ここがポイント!

- 積み重ねができるので資材置場のスペースが有効に使えます。
- メッキ鋼管(φ48.6×2.4)製で頑丈です。(溶接部は銀塗装)
- 使用しない時は積み重ねて保管でき、場所をとりません。
- 特注サイズも承ります。



名称	型式	許容荷重 kg	積載時 積み重ね	質量 kg	JANコード
ブレースハンガー	BH	1,000	6段以下	25	4990870 515000
ブレースハンガー 脚皿付	BH-2J			25.5	4990870 530218

ブレースハンガー 脚皿付



兼用ブラケット



用途 & 使い方

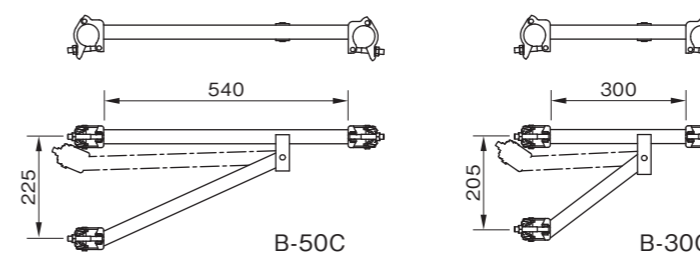
- 単管足場に取り付けて足場板を渡し、簡易足場としてお使いください。
- 枠組足場(φ42.7)にもお使いいただけます。

Point! ここがポイント!

- 安心してご使用いただける認定品です。
- 折りたたみ式のため保管、運搬に場所を取りません。

警告

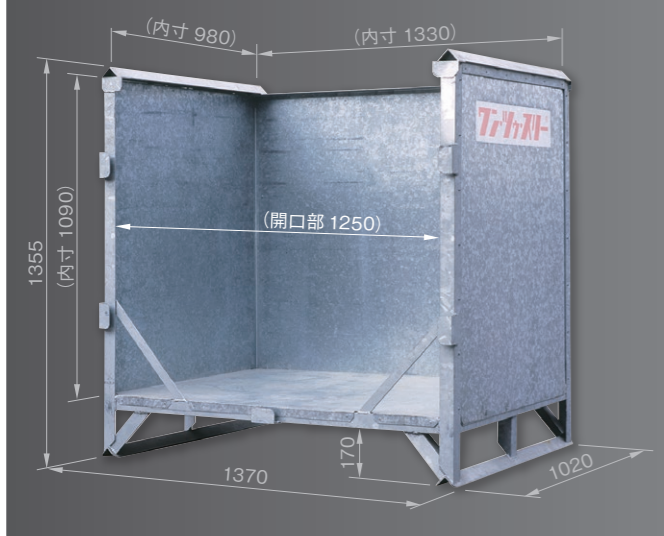
- ・たわみの少ない足場板を使用してください。
- ・足場板の高さが2m以上の場合は、手摺などで墜落防止の措置をとってください。



型式	許容荷重 kg	質量 kg	JANコード	カートン入数
B-50C	200	2.8	4990870 161108	5
B-30C		2.1	4990870 161306	

ストックハンガー

製品の整理・保管に!



用途 & 使い方

- 製品、資材の保管、整理にお使いください。

Point! ここがポイント!

- 積み重ねができるのでスペースが有効に使えます。
- 前面開放型なので積み重ねたまま製品の出し入れができます。
- 前面開放部にはベニヤ板などのフタが差し込め輸送に便利です。
- サビに強いドブメッキのアンクル製フレームと亜鉛メッキ鋼板を使用しています。
- 特注サイズも承ります。

型式	許容荷重 kg	積載時 積み重ね	質量 kg	JANコード
STH	750	3段以下	112	4990870 515109

※ 受注生産品です。

プーリーキャップ & クリート

単管にワンタッチ!
工事現場、各種イベント
に採用されています。



第57回冬季国体開会式

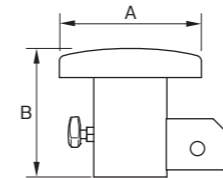
プーリーキャップ セット



名称	型式	プーリーキャップ	クリート	ロープ	セット質量 kg	JANコード	小箱入数	カートン入数
Aセット	PCRS-A	SA型	S型	φ6×10m	0.8	4990870 633100	1セット	1セット×10
Bセット	PCRS-B	SB型	S型		1.1	4990870 633209		
Cセット	PCRS-C	SC型	M型		1.2	4990870 633308		

※ 単管パイプ、旗は別途お求めください。

プーリーキャップ



名称	型式	適用パイプ径	サイズ A×B	質量 g	JANコード	小箱入数	カートン入数
SA型	PC-SA	φ48.6	φ100×90	360	4990870 630109	1入	1入×10
SB型	PC-SB		φ150×110	605	4990870 630208		
SC型	PC-SC	φ60.5		620	4990870 630307		

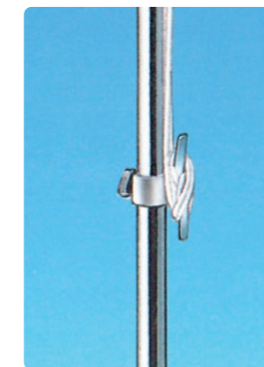
用途

■ 単管パイプの先端にかぶせ、旗竿として使用します。
(パイプの端部が変形していると取り付けられない場合があります。また、ピン付の単管には取り付けられません。)

Point! ここがポイント!

- サビに強いSUS304製
- 工具なしで取り付けられます。

クリート



用途

■ ロープの端をからげる金具です。

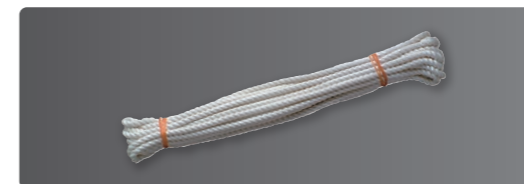
Point! ここがポイント!

- サビに強いSUS304製
- 単管パイプの中間部でも着脱できます。

注意 必ず取扱説明書をお読みください。

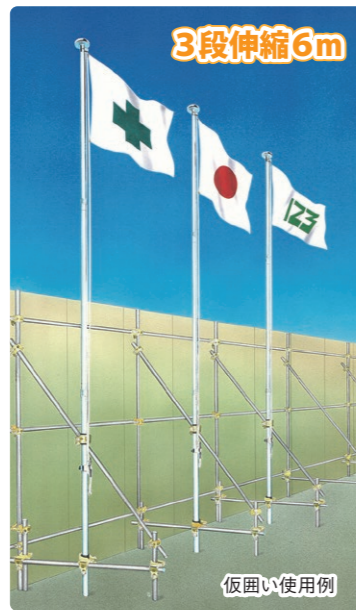
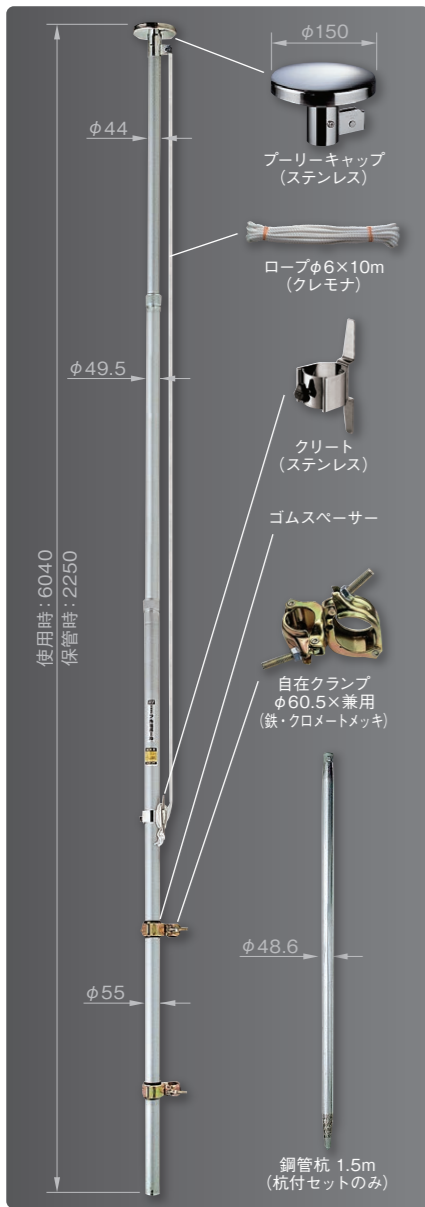
名称	型式	適用パイプ径	質量 g	JANコード	小箱入数	カートン入数
S型	PC-CLS	φ48.6	170	4990870 630505	1入	1入×10
M型	PC-CLM	φ60.5	185	4990870 630604		

ロープ (クレモナ)



型式	サイズ	質量 g	JANコード	小箱入数	カートン入数
PC-RP	φ6×10m	200	4990870 633506	1入	1入×10

アルミポール



用途 & 使い方

- 仮設用の伸縮式旗竿です。
- 鋼管杭または、仮囲いなどの既設の単管パイプを利用して設置してください。
- ◎ 必ず3段いっぱい伸ばしてご使用ください。

Point! ここがポイント!

- 扱いやすい3段階伸縮式
- 1人でも容易に設置できます。
- ポールはアルミ合金製、キャップとクリートはSUS304製です。
- 建設現場はもちろん、各種イベントなど広く使われています。

注意 必ず取扱説明書をお読みください。

標準セット

ポール(キャップ付)	1本
クリート	1個
自在クランプ(φ60.5×兼用)	2個
ゴムスペーサー	2個
ロープ 10m	1本

杭付セット

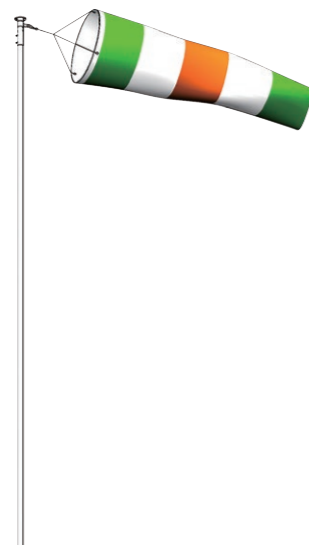
標準セット + 鋼管杭 1.5m	1本
------------------	----

名称	型式	セット質量 kg	JANコード	カートン入数
標準セット	P5560C	7.5	4990870 630000	1セット
杭付セット	P5560C-P	11.5	4990870 630017	

吹流しキャップ



吹流しが
ねじれない、絡まない!



用途 & 使い方

- 吹流しの取付金具です。
- φ48.6単管パイプにかぶせてお使いください。(端部が変形していると取り付けられない場合があります。また、ピン付の単管には取り付けられません。)

Point! ここがポイント!

- サビに強いドブメッキ仕上 (スイベルフックはクロームメッキ仕上)
- 吹流しがねじれないスイベルフック付 (フック破断荷重: 340kg)
- 回転時の金属音を抑える樹脂スペーサー入り

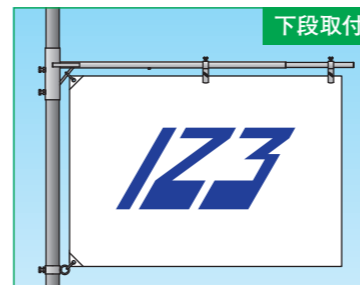
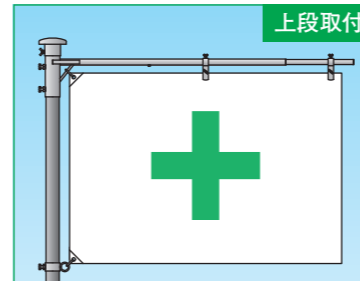
型式	全長	質量 kg	JANコード	カートン入数
PC-F	260	1.2	4990870 650008	1

※ 吹流しは別途お求めください。

ステンレス水平旗竿

(中国製)

風が無くても旗がピンと張れます!



セット内容

- ・着脱式キャップ ×1
- ・本体 ×1
- ・クリップ ×2
- ・固定リング ×1

※ 左図のように旗を2枚取り付ける場合は2セット必要です。

用途 & 使い方

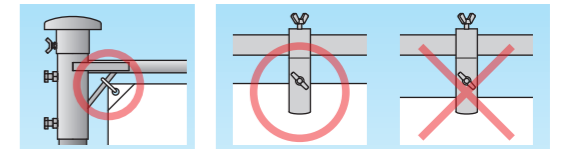
- φ48.6単管パイプ用の旗止め具です。(端部が変形していると取り付けられない場合があります。また、ピン付の単管には取り付けられません。)
- 上段にも下段にも取り付けられます。

Point! ここがポイント!

- サビに強いSUS304製
 - 3段階伸縮式で1,000~1,500mmまでの旗に対応
- ロックピンを押し込むだけで簡単に伸縮できます。

注意

強風などで外れないよう旗をクリップの奥までしっかりと差し込み、蝶ボルトをしっかりと締め付け、旗のヒモを本体にしっかりと結んでください。



型式	適用旗幅	セット質量 kg	JANコード	カートン入数
SFH-15	1,000/1,300/1,500	2.0	4990870 652002	1セット

※ 単管パイプ、旗は別途お求めください。

ロッド付吹流しキャップ



ロッドがあるので風にあおられてもかぶりません。

ロッドが無いとポールにかぶることがあります。

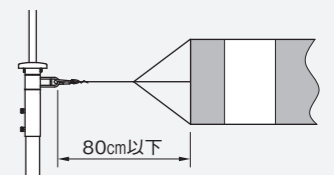


用途 & 使い方

- 吹流しの取付金具です。
- φ48.6単管パイプにかぶせてお使いください。(端部が変形していると取り付けられない場合があります。また、ピン付の単管には取り付けられません。)

Point! ここがポイント!

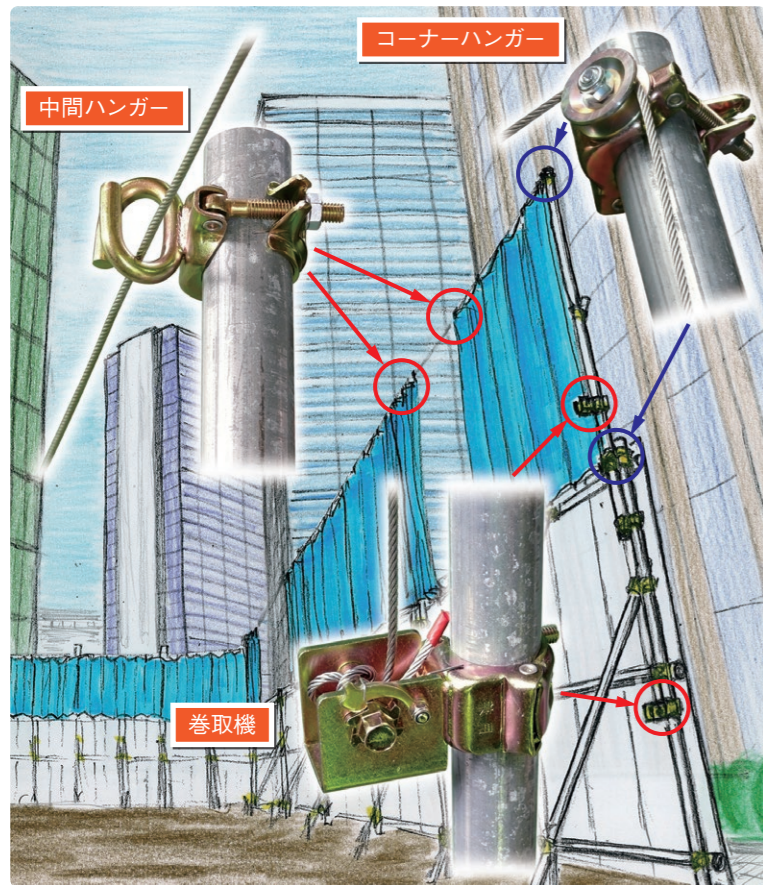
- かぶさり防止のロッド付
- サビに強いドブメッキ仕上 (スイベルフックはクロームメッキ仕上)
- 吹流しがねじれないスイベルフック付 (フック破断荷重: 340kg)
- 回転時の金属音を抑える樹脂スペーサー入り
- ◎ スイベルフックの先端から吹流しの口までが80cm以下になるように結んでください。



型式	全長	質量 kg	JANコード	カートン入数
PC-Fa	1,160	2	4990870 651005	1

※ 吹流しは別途お求めください。

ワイヤー張設金具



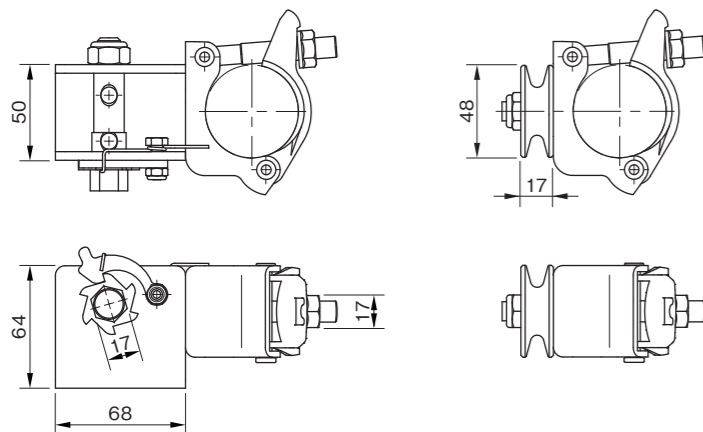
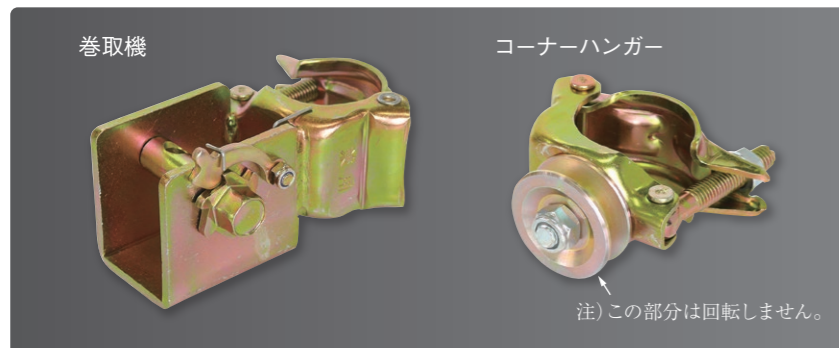
用途 & 使い方

- 単管、ワイヤー、シートとともに、建設現場の養生にお使いください。
- ワイヤーを張り終えてからシートを吊り下げてください。

Point! ここがポイント!

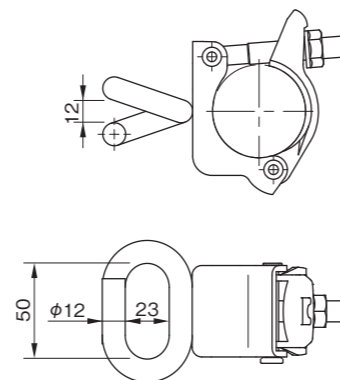
- クランプはいずれもφ48.6/φ42.7兼用です。
- 適用ワイヤー径:6mm以下
- ◎ クランプのナットは34N・m(350kgf・cm)で締め付けてください。
- ◎ 張力2.5kN(250kgf)以下でご使用ください。

巻取機セット



型式	部材名	質量g	1セット	JANコード	カートン入数
WS-KS	巻取機	867	2	4990870 053205	1セット
	コーナーハンガー	496	2		

中間ハンガー



型式	質量g	JANコード	カートン入数
WS-M	523	4990870 053502	10

※ 単管、ワイヤー、シートは別途お求めください。

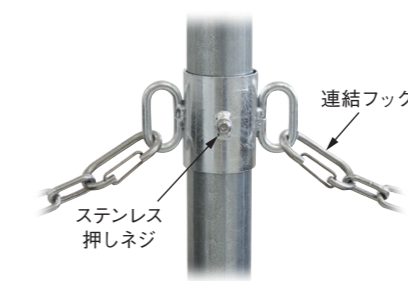
ポールキャップ

ポールキャップ



連結フックには**77-ツクス**の、Cリンク、Bリンク、Gリンクなどをお勧めします。

中間リング



用途 & 使い方

- φ48.6単管パイプ用です。(端部が変形していると取り付けられない場合があります。また、ピン付の単管には取り付けられません。)
- 工事現場やイベントなどの保安管理に最適です。

Point! ここがポイント!

- 本体はサビに強いドブメッキ仕上、ポールキャップのキャップは樹脂製です。

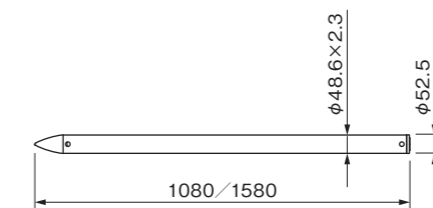
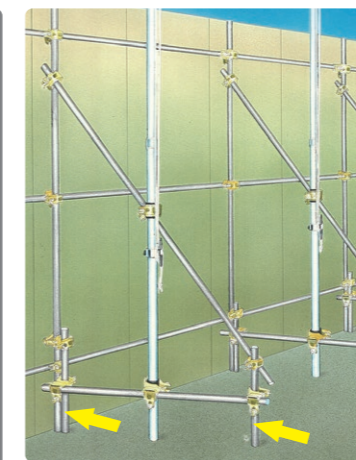


名称	型式	質量g	JANコード	カートン入数
ポールキャップ	CP-AS	300	4990870 627000	20
中間リング	CP-AT	230	4990870 627017	

※ チェーン、連結フックなどは別途お求めください。

単管杭

(中国製)



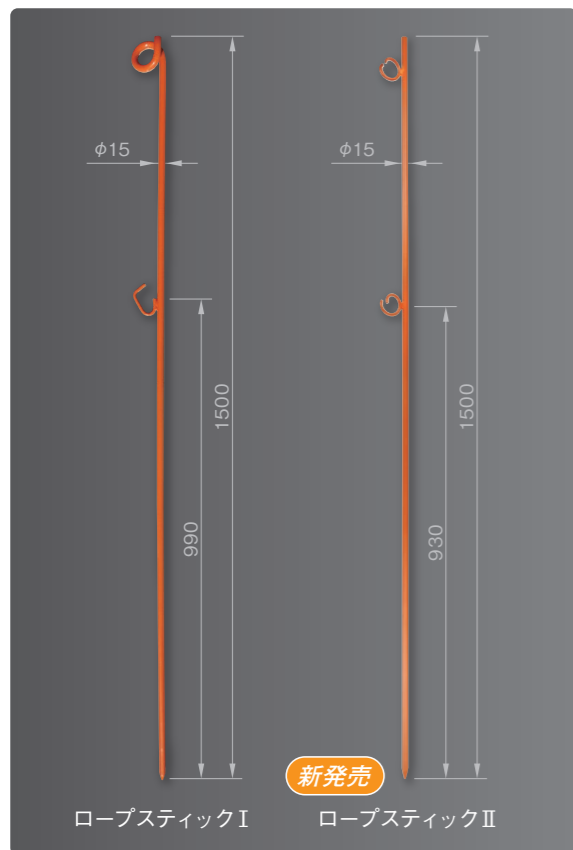
用途

- 地面に打ち込み、フェンスの支柱やソーラーパネル用パイプ架台の基礎杭などにご使用ください。
- φ48.6パイプを使用していますので、市販のφ48.6クランプとの組み合わせも可能です。

Point! ここがポイント!

- サビに強いドブメッキ仕上
- 先端部、キャップとも丈夫な全周溶接(先端部は鋳鋼製)

名称	型式	質量kg	JANコード
1.0m	STS-1000	3.1	4990870 671003
1.5m	STS-1500	4.3	4990870 671508

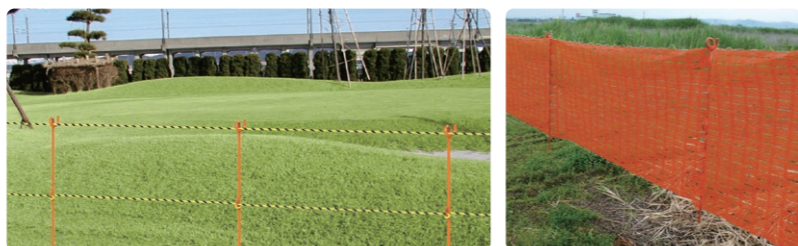


用途 & 使い方

- 地面に打ち込み、ロープやネットフェンスを張るための支柱です。
- 工事現場やイベントなどの保安管理に最適です。

Point! ここがポイント!

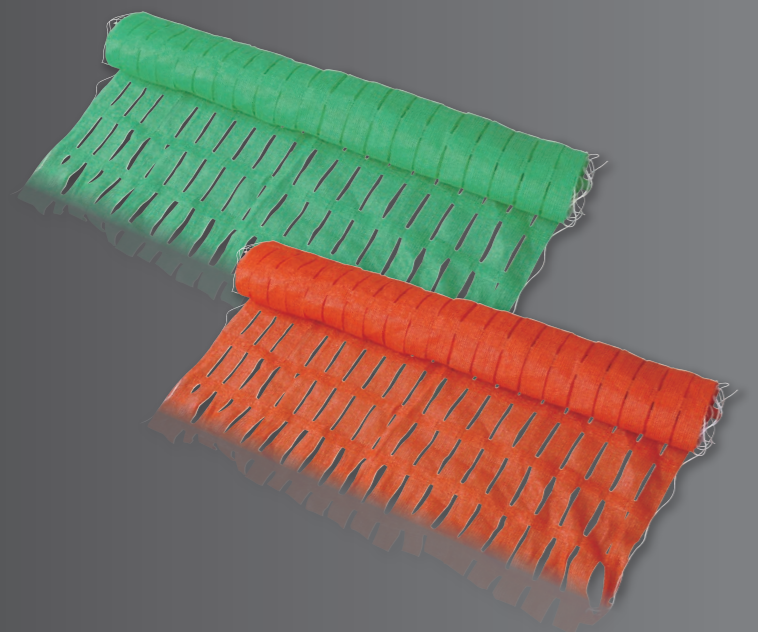
- 鉄製φ15×1,500
- 取り扱い易いカートン入



名称	型式	質量 kg	JANコード	カートン入数
ロープスティックI	RST-1	2.3	4990870 660007	10
ロープスティックII	RST-2	2.0	4990870 660106	

※ロープやネットフェンスは別途お求めください。

多用途に使える保安用ネット!



用途 & 使い方

- ロープスティックや単管パイプを通して簡易フェンスとしてお使いください。
- 工事現場やイベントなどの保安管理に最適です。

Point! ここがポイント!

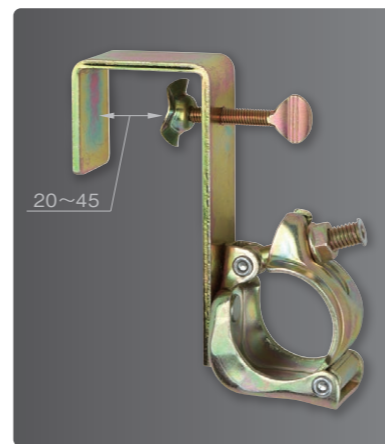
- 軽くて耐候性に優れたポリエチレン製
- 通すだけで簡単に設置できます。(φ48.6単管パイプも通ります。)



- 設置場所に合わせて自由に切断できます。

色	型式	寸法	メッシュピッチ	質量 kg	JANコード	袋入数
オレンジ	NEF-O	1m×50m	115×55	5.5	4990870 626508	1巻
グリーン	NEF-G				4990870 626515	

※ロープスティック、単管パイプなどは別途お求めください。



用途 & 使い方

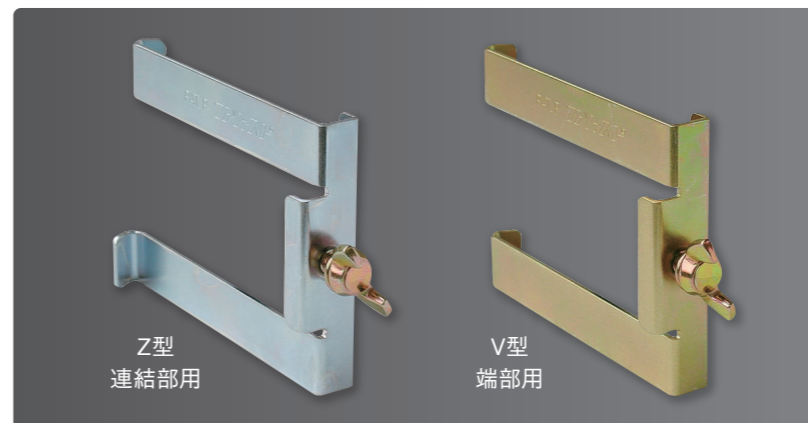
- 45mm厚樹脂フェンス専用の設置金具です。
- φ48.6単管パイプやクランプなどと組み合わせてお使いください。

Point! ここがポイント!

- フェンス側のネジは2倍の速さで移動する特殊ネジです。

型式	質量 g	JANコード	カートン入数
JS-K	700	4990870 626003	20

※フェンスなどは別途お求めください。



用途 & 使い方

- 45mm厚樹脂フェンス専用の設置金具です。
- φ48.6単管パイプやクランプなどと組み合わせてお使いください。

Point! ここがポイント!

- 工具なしで簡単に設置できます。



名称	型式	質量 g	JANコード	カートン入数
Z型	JS-45Z	137	4990870 626102	50
V型	JS-45V		4990870 626201	

※フェンスなどは別途お求めください。

タフガード

自在に組めて頑丈です!



1型

2型



1型



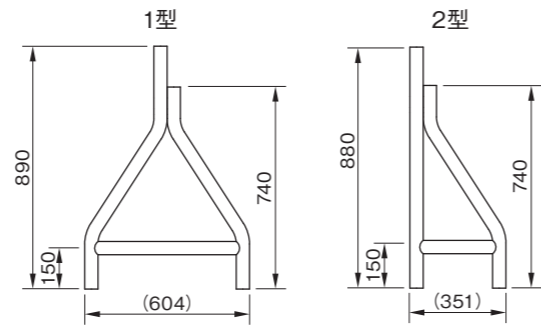
2型

用途 & 使い方

- バリケード用単管支持脚です。
- 単管パイプ、クランプなどと組み合わせて道路工事やマンホール工事などのバリケードとしてお使いください。

Point! ここがポイント!

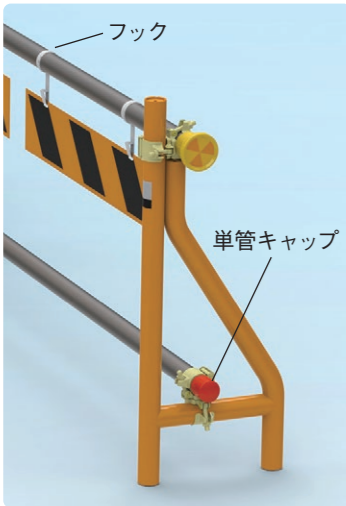
- φ48.6鋼管を使用、丈夫です。



名称	仕上	型式	質量 kg	JANコード
1型	塗装	TGD-1P	5.6	4990870 600607
	ドブメッキ	TGD-1Z	5.9	4990870 601604
2型	塗装	TGD-2P	4.7	4990870 600706
	ドブメッキ*	TGD-2Z	5.0	4990870 601703

* 2型ドブメッキは受注生産品です。
※ 単管及びクランプは別途お求めください。

オプション (φ48.6単管用)



フック

単管キャップ

フック



用途

- トラ板を掛けるフックです。

Point! ここがポイント!

- 亜鉛メッキ鋼板製

型式	質量 g	JANコード	カートン入数
BA-H	47	4990870 611108	100

単管キャップ



用途

- 単管端部をカバーします。

Point! ここがポイント!

- 赤色塩化ビニール製

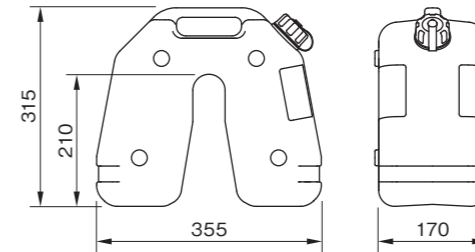
型式	質量 g	JANコード	カートン入数
TB-P	20	4990870 640009	100

バリウェイト

環境美化と作業能率アップに!



結束荷姿



用途 & 使い方

- φ48.6単管バリケード用の重りです。
- 水を入れてお使いください。
- ◎ 水を10kgラインまで入れてご使用ください。少ないと傾きます。寒冷地では凍結による破損を防ぐため10kgラインを超えないようにしてください。
- ◎ 破損する恐れがありますので衝撃を与えたり、落下させたりしないでください。
- ◎ 火気に近づけないでください。変形します。

Point! ここがポイント!

- 一つの注水口で注排水ができます。
- 単管にのせやすい形状です。
- 保管、運搬時には四つの突起で安定した積み重ねができます。
- 専用のかご型パレットもあります。(36ページ・別売)
- 結束に便利なPPバンド用ベルトライン付
- オプションの反射シールを貼ると夜間の視認性がアップします。
- 特注色も承ります。

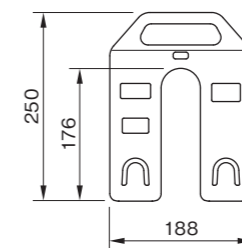
型式	質量 kg	JANコード	結束数
BR10W	0.9	4990870 610200	5

※ バリケードなどは別途お求めください。

鋳物バリウェイト

(中国製)

単管にのせるだけ!



用途

- φ48.6単管バリケード用の重りです。

Point! ここがポイント!

- 鋳物製で丈夫です。(焼付塗装)
- 積み重ねに便利な突起付
- 手袋をしていても握りやすい大きな握り口
- 特注色も承ります。

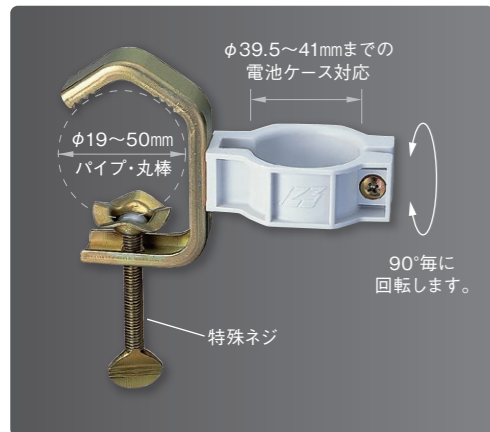
型式	質量 kg	JANコード
BR10F	10	4990870 610507

※ 単管などは別途お求めください。

F型ホルダー / 単クラ付F型ホルダー / G型ホルダー

F型ホルダー

(中国製)



用途

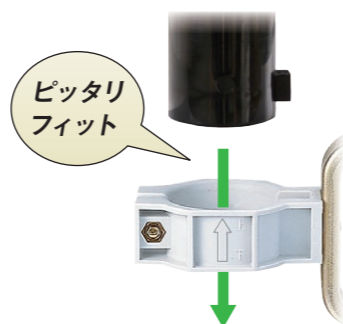
■ 工事用保安灯の設置金具です。

Point! ここがポイント!

- 特殊ネジにより普通ネジの2倍の速さで着脱できます。(単クラ付を除く)
- 保安灯に取り付けたままカラーコーンに差し込めます。
- G型ホルダーはガードレールを傷めないパッド付

単クラ付F型ホルダー

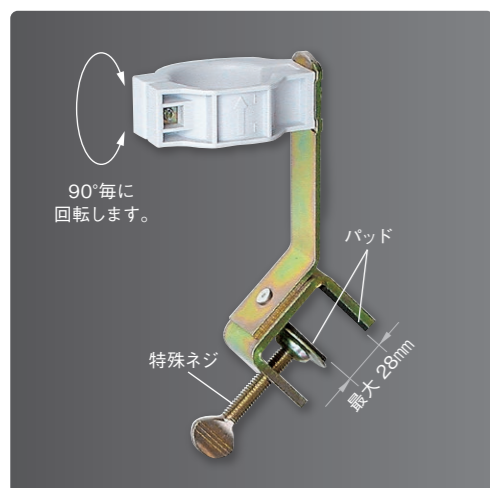
(日本製)



ホルダーの弁を上に向けてから電池ケースを差し込みます。

G型ホルダー

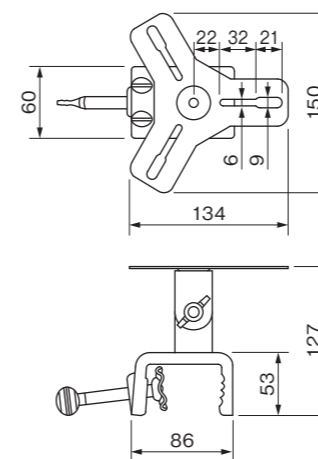
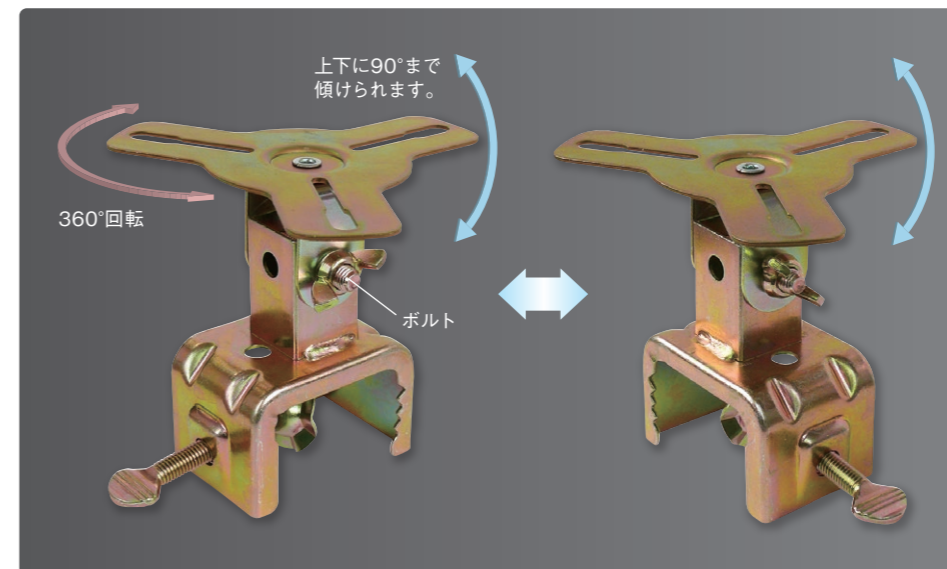
(中国製)



名称	型式	質量 g	JANコード	カートン入数
F型ホルダー	JS-F	126	4990870 055308	30
単クラ付F型ホルダー	JS-FL	380	4990870 055506	
G型ホルダー	JS-FV	241	4990870 055605	

※ 保安灯、電池は別途お求めください。

回転灯クランプ



用途 & 使い方

- 回転灯を取り付ける金具です。
- φ18~50mmのパイプまたは、厚さ10~50mmの看板や角材などに取り付けてお使いください。

Point! ここがポイント!

- 回転灯が見やすい位置に簡単に調節できます。
- 工具無しで取り付けられます。
- ボルトを差し替えるとクランプの向きを90°変えられます。
- 天板にリベットの出っ張り無く、マグネット式もピッタリと付きます。
- 天板の取付穴が取付ネジのピッチを問わない長穴になりました。

型式	質量 g	JANコード	カートン入数
JS-G	585	4990870 055407	10

※ 回転灯などは別途お求めください。

「ガードレールビーム用」がピン穴プレート付になり、
Tバーが共通になりました!

用途 & 使い方

■ ガードレールに工事用看板を固定する金具です。

使い方

■ 本体をガードレール支柱に取り付けてTバーを差し込み、看板を取り付けて見やすい角度に調整してください。

Point! ここがポイント!

● 曲支柱にも取り付けられます。

注意 従来型看板用です。フラットタイプ等には取り付けできません。
<詳しくはホームページをご覧ください。>

型 式	適用支柱径	適用立看板 (25角・19角)	質量 kg	JANコード	カートン入数
SBH-1ZN-550	φ114	550巾	5.4	4990870 686007	1
SBH-1ZN-300		300巾	4.7	4990870 686014	
SBH-1ZN-280		280巾	4.6	4990870 686021	
SBH-2ZN-550	φ140	550巾	5.6	4990870 687004	
SBH-2ZN-300		300巾	4.9	4990870 687011	
SBH-2ZN-280		280巾	4.8	4990870 687028	

※ 工事用看板は別途お求めください。

使い方

■ 本体をガードレールのビームに取り付けてTバーを差し込み、看板を取り付けて見やすい角度に調整してください。

Point! ここがポイント!

- ビームを挟んでターンバックルを回すだけで簡単に取り付けられます。
- 本体にピン穴プレート、Tバーにピンが付いて角度固定式(15°毎)になりました。

注意 従来型看板用です。フラットタイプ等には取り付けできません。
<詳しくはホームページをご覧ください。>

型 式	適用ビーム巾	適用立看板 (25角・19角)	質量 kg	JANコード	カートン入数
SBH-RZN-550	350mm 2山	550巾	6.5	4990870 688001	1
SBH-RZN-300		300巾	5.8	4990870 688018	
SBH-RZN-280		280巾	5.8	4990870 688025	

※ 工事用看板は別途お求めください。

Point! 共通ポイント!

- 耐久性に優れたドブメッキ仕上
- 路肩を有効に活用できます。
- 清掃や除雪作業のじゃまになりません。
- 特注サイズも承ります。



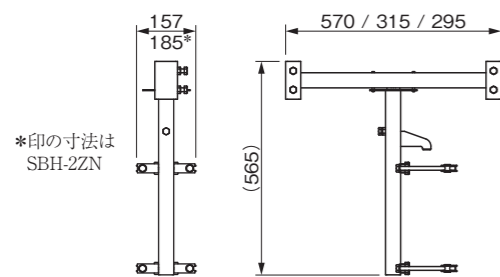
注意

・必ず取扱説明書をお読みください。
・旧タイプのピン穴プレートの無い本体または、ピンの無いTバーと組み替えて使用はできません。

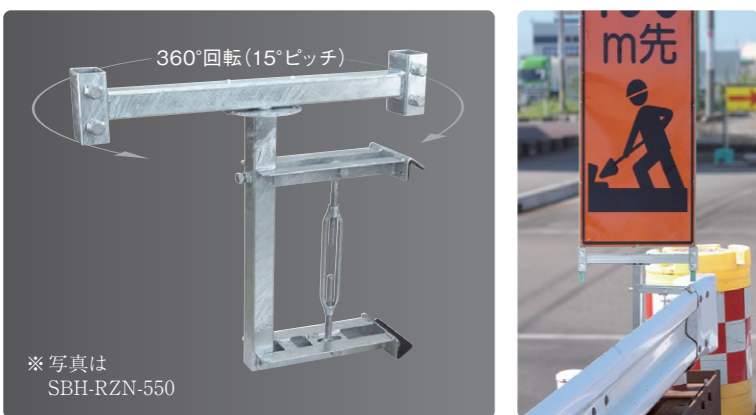
ガードレール支柱用 SBH-1ZN / SBH-2ZN (ドブメッキ) PAT.



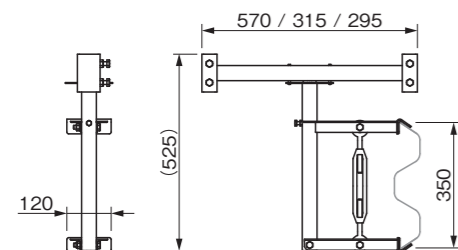
※ 写真は SBH-1ZN-550



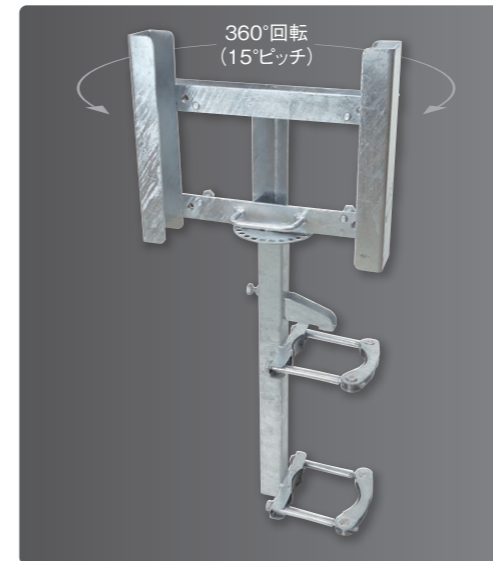
ガードレールビーム用 SBH-RZN (ドブメッキ) PAT.



※ 写真は SBH-RZN-550



ブロー枠用 SBH-1ZN-b (ガードレール支柱用・ドブメッキ)



使い方

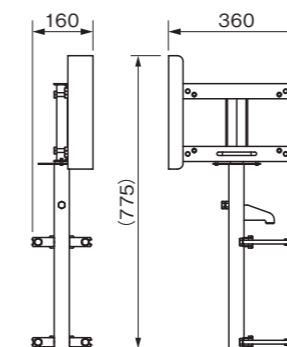
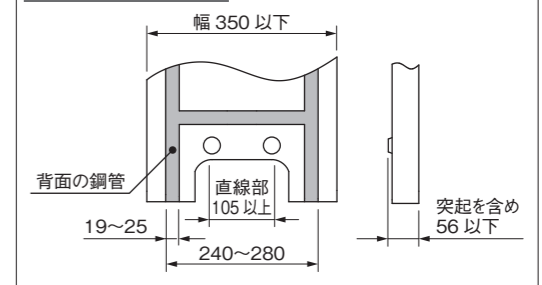
■ 本体をガードレール支柱に取り付けてTバーを差し込み、ブロー枠を取り付けて見やすい角度に調整してください。

Point! ここがポイント!

- 曲支柱にも取り付けられます。
- 特注サイズも承ります。

注意 適用ブロー枠以外は取り付けできません。

適用ブロー枠寸法



型 式	適用支柱径	適用ブロー枠	質量 kg	JANコード	カートン入数
SBH-1ZN-b	φ114	「適用ブロー枠寸法」参照	7.0	4990870 686038	1

※ ブロー枠は別途お求めください。

組み替え用部材 (オプション)

本 体 (ドブメッキ)

用 途	型 式	適用支柱径	適用ビーム巾	質量 kg	JANコード	カートン入数
ガードレール支柱用	SBH-1ZN-M	φ114	—	2.9	4990870 623576	1
	SBH-2ZN-M	φ140	—	3.1	4990870 623675	
ガードレールビーム用	SBH-RZN-M	—	350mm 2山	4.0	4990870 623477	

Tバー (ドブメッキ)

用 途	型 式	適用立看板 (25角・19角)	適用ブロー枠	質量 kg	JANコード	カートン入数
立看板用	SBH-Z-TB550N	550巾	—	2.5	4990870 624016	1
	SBH-Z-TB300N	300巾		1.8	4990870 624023	
	SBH-Z-TB280N	280巾		1.7	4990870 624030	
ブロー枠用	SBH-Z-TBbN	—	「適用ブロー枠寸法」参照	4.1	4990870 624054	

全タイプが角度固定式(15°毎)になり、Tバーが共通になりました!

用途

■ ガードレールまたは、ガードケーブルに工事用看板を固定する金具です。

Point! 共通ポイント!

- 本体にピン穴プレート、Tバーにピンが付いて角度固定式(15°毎)になりました。
- 清掃や除雪作業のじゃまになりません。
- 路肩を有効に活用できます。 ● 特注サイズも承ります。

ガードレール支柱用 SBH-1N / SBH-2N

PAT.



使い方

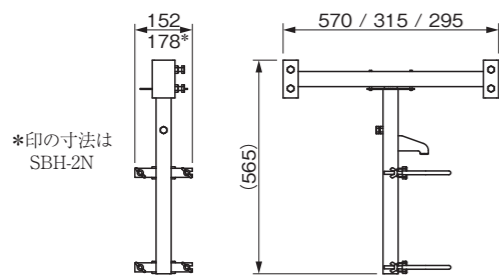
■ 本体をガードレール支柱に取り付けてTバーを差し込み、看板を取り付けて見やすい角度に調整してください。

Point! ここがポイント!

- 曲支柱にも取り付けられます。



※写真はSBH-1N-550



型 式	適用支柱径	適用立看板(25角・19角)	質量 kg	JANコード	カートン入数
SBH-1N-550	φ114	550巾	4.5	4990870 680005	1
SBH-1N-300		300巾	3.8	4990870 680012	
SBH-1N-280		280巾	3.8	4990870 680029	
SBH-2N-550	φ140	550巾	4.7	4990870 681002	
SBH-2N-300		300巾	4.0	4990870 681019	
SBH-2N-280		280巾	4.0	4990870 681026	

※工事用看板は別途お求めください。

ガードケーブル支柱用 SBH-CN

PAT.



使い方

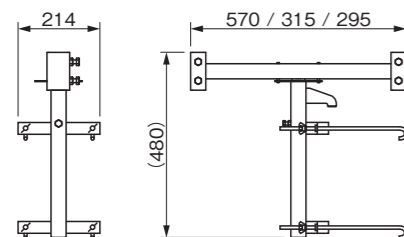
■ 本体をガードケーブル支柱に取り付けてTバーを差し込み、看板を取り付けて見やすい角度に調整してください。

Point! ここがポイント!

- 曲支柱にも取り付けられます。

ブロー枠用Tバーを組み合わせた場合、ブロー枠によっては使用できない角度があります。 <詳しくはホームページをご覧ください。>

※写真はSBH-CN-550

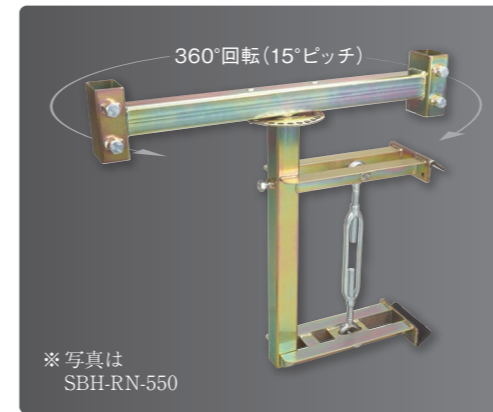


型 式	適用支柱径	適用立看板(25角・19角)	質量 kg	JANコード	カートン入数
SBH-CN-550	φ114~φ140	550巾	4.9	4990870 682009	1
SBH-CN-300		300巾	4.3	4990870 682016	
SBH-CN-280		280巾	4.2	4990870 682023	

※工事用看板は別途お求めください。

ガードレールビーム用 SBH-RN

PAT.



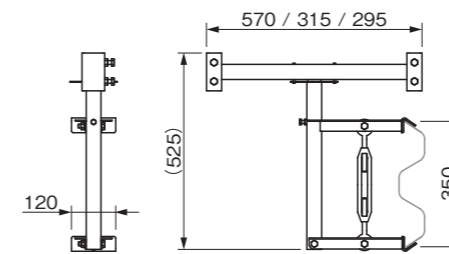
使い方

■ 本体をガードレールのビームに取り付けてTバーを差し込み、看板を取り付けて見やすい角度に調整してください。

Point! ここがポイント!

- ビームを挟んでターンバックルを回すだけで簡単に取り付けられます。

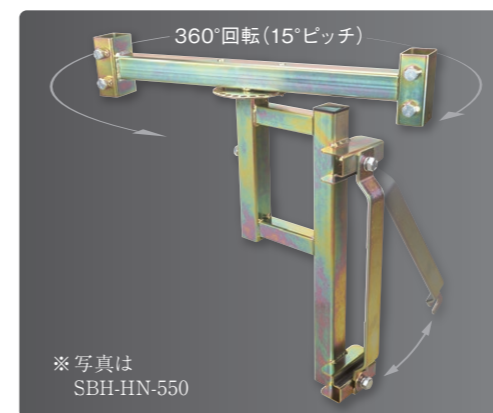
※写真はSBH-RN-550



型 式	適用ビーム巾	適用立看板(25角・19角)	質量 kg	JANコード	カートン入数
SBH-RN-550	350mm 2山	550巾	6.2	4990870 684003	1
SBH-RN-300		300巾	5.6	4990870 684010	
SBH-RN-280		280巾	5.5	4990870 684027	

※工事用看板は別途お求めください。

ガードレールビーム用 SBH-HN

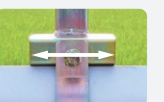


使い方

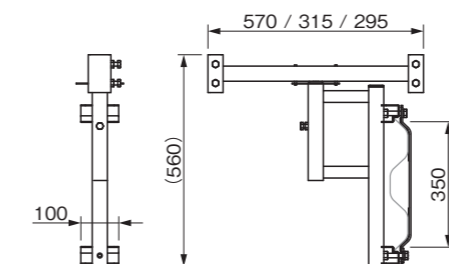
■ 本体をガードレールのビームに取り付けてTバーを差し込み、看板を取り付けて見やすい角度に調整してください。

Point! ここがポイント!

- 固定金具の幅が広くがたつきが少ない構造です。



※写真はSBH-HN-550



「SBH-HN-300」および「SBH-HN-280」、または「300巾/280巾/ブロー枠用Tバー」と組み替えた場合、使用できない角度があります。 <詳しくはホームページをご覧ください。>

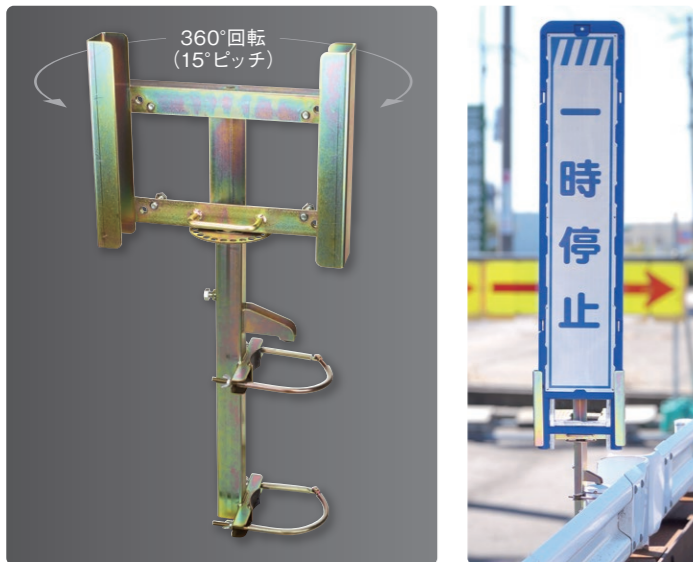
型 式	適用ビーム巾	適用立看板(25角・19角)	質量 kg	JANコード	カートン入数
SBH-HN-550	350mm 2山	550巾	6.0	4990870 685000	1
SBH-HN-300		300巾	5.3	4990870 685017	
SBH-HN-280		280巾	5.3	4990870 685024	

※工事用看板は別途お求めください。

サインホルダー® 改良

- 注意**
- 必ず取扱説明書をお読みください。
 - 旧タイプのピン穴プレートの無い本体または、ピンの無いTバーと組み替えて使用はできません。

ブロー枠用 SBH-1N-b (ガードレール支柱用)

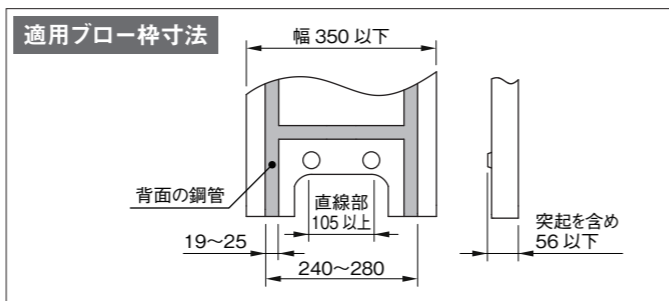
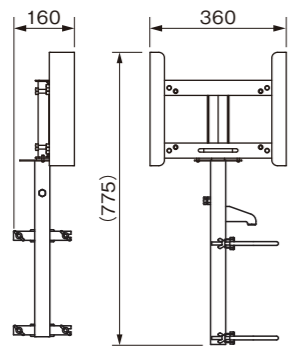


- 用途 & 使い方**
- ガードレール支柱にブロー枠を固定する金具です。
 - 本体をガードレール支柱に取り付けてTバーを差し込み、ブロー枠を取り付けて見やすい角度に調整してください。

Point! ここがポイント!

- 本体にピン穴プレート、Tバーにピンが付いて角度固定式(15°毎)になりました。
- 路肩を有効に活用できます。
- 清掃や除雪作業のじゃまになりません。
- 曲支柱にも取り付けられます。
- 特注サイズも承ります。

- 注意** 適用ブロー枠以外は取り付けできません。



型 式	適用支柱径	適用ブロー枠	質量 kg	JANコード	カートン入数
SBH-1N-b	φ114	「適用ブロー枠寸法」参照	6.0	4990870 680036	1

※ブロー枠は別途お求めください。

組み替え用部材 (オプション)

本 体

用 途	型 式	適用支柱径	適用ビーム巾	質量 kg	JANコード	カートン入数
ガードレール支柱用	SBH-1N-M	φ114	—	2.1	4990870 620018	1
	SBH-2N-M	φ140		2.3	4990870 621015	
ガードケーブル用	SBH-CN-M *1	φ114~φ140	—	2.5	4990870 622012	—
ガードレールビーム用	SBH-RN-M	—	350mm 2山	3.8	4990870 623019	—
	SBH-HN-M *2			3.6	4990870 623118	

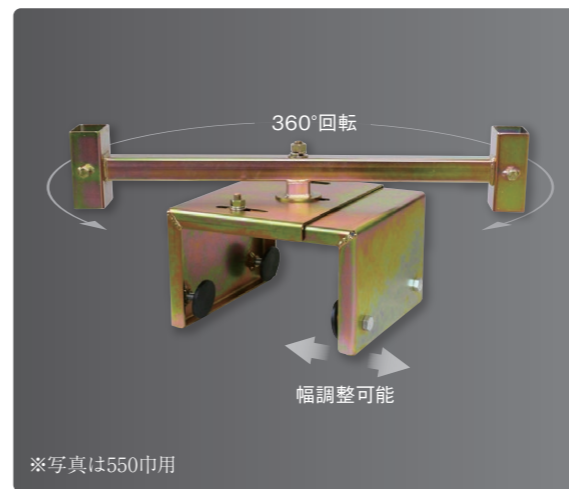
- *1:「ブロー枠用Tバー」を組み合わせた場合、ブロー枠によっては使用できない角度があります。
 *2:「280巾用/300巾用/ブロー枠用Tバー」を組み合わせた場合、使用できない角度があります。
 <詳しくはホームページをご覧ください。>

Tバー

用 途	型 式	適用立看板 (25角・19角)	適用ブロー枠	質量 kg	JANコード	カートン入数
立看板用	SBH-TB550N	550巾	—	2.4	4990870 620414	1
	SBH-TB300N *3	300巾		1.7	4990870 620421	
	SBH-TB280N *3	280巾		1.7	4990870 620438	
ブロー枠用	SBH-TBbN *4	—	「適用ブロー枠寸法」参照	3.9	4990870 620445	—

- *3:「SBH-HNの本体」を組み合わせた場合、使用できない角度があります。
 *4:「SBH-HNの本体」を組み合わせた場合、使用できない角度があります。また、「SBH-CNの本体」を組み合わせた場合、ブロー枠によっては使用できない角度があります。
 <詳しくはホームページをご覧ください。>

縁石用サインホルダー®



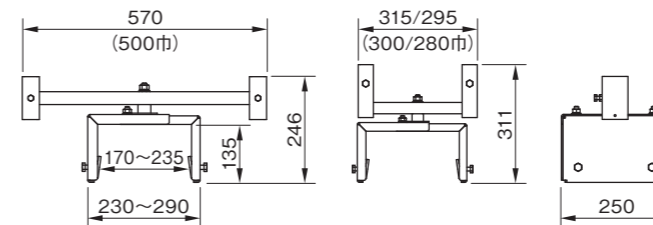
用途 & 使い方

- 縁石に工事用看板(25・19角の550/300/280巾)を固定する金具です。
- 縁石に取り付けて看板を差し込み、Tバーを回し見やすい角度に調整してください。(適用取付巾:170~235mm)

Point! ここがポイント!

- 縁石に合わせ、幅を調整できます。
- 歩道や車道のスペースを無駄にしません。
- 内側のゴムパッドで縁石を傷つせず、しっかりはさみます。

- 注意**
- 必ず取扱説明書をお読みください。
 - 従来型看板枠用です。フラットタイプ等には取り付けできません。



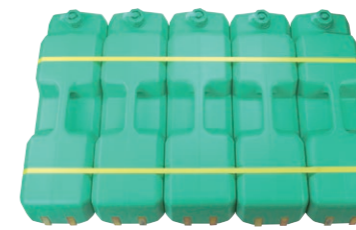
型 式	適用看板巾	質量 kg	JANコード	カートン入数
SBH-E	550	6.7	4990870 641006	1
SBH-E-300	300	6.6	4990870 641303	
SBH-E-280	280	6.6	4990870 641204	

※工事用看板は別途お求めください。

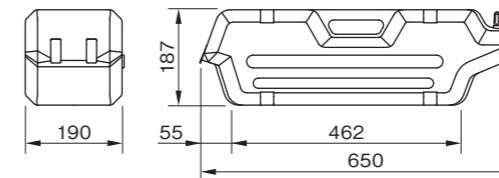
看板ウェイト

PAT.

着脱カンタン。低重心で倒れにくい!



結束荷姿



用途 & 使い方

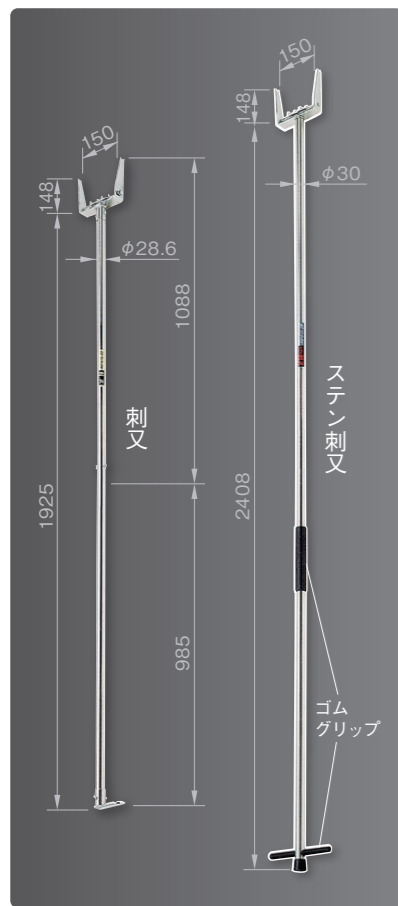
- 工事看板用の重りです。
- 水を入れてお使いください。
- ◎ 水を15kgラインまで入れてご使用ください。少ないと倒れやすくなります。寒冷地では凍結による破損を防ぐため15kgラインを超えないようにしてください。
- ◎ 破損する恐れがありますので衝撃を与えたり、落下させたりしないでください。
- ◎ 火気に近づけないでください。変形します。
- 看板の裏側と横横の間に鉄製ツメを差し込み反対側を脚の横横に乗せてください。

Point! ここがポイント!

- ウェイト台が不要で簡単に設置できます。
- 300/280巾看板にも使用できます。
- 結束に便利なPPバンド用ベルトラインとリブ付
- 特注色も承ります。

型 式	質量 kg	JANコード	結束数
BR15K	1.3	4990870 611009	5

※工事用看板などは別途お求めください。

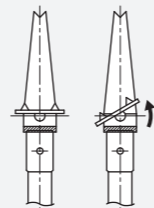


用途 & 使い方

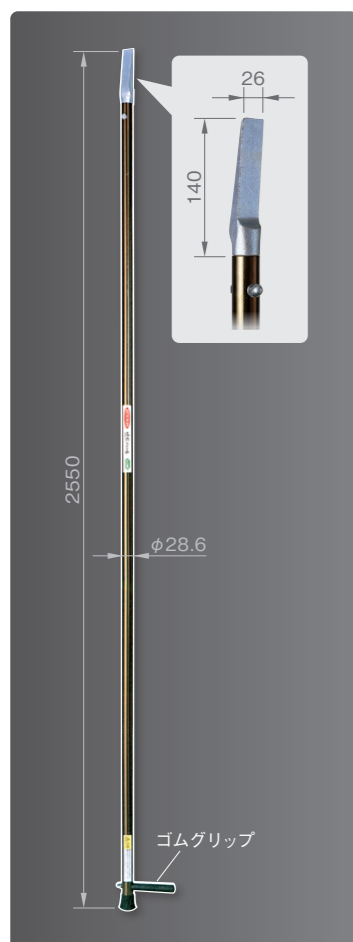
- 木造建て方の桁や梁の上げ方、クレーン作業の誘導に最適です。
- 先端部を桁や梁の下に入れ持ち上げてください。

Point! ここがポイント!

- 刺又(鉄製)は持ち運びに便利な分割式
- ステン刺又(SUS304製)はガタのない一体式で作業のしやすいゴムグリップ付です。
- 4つの爪が食い込んですべりません。
- 爪は軸を介して取り付けであるため、少々傾いても安全です。



名称	型式	径×全長	質量 kg	1セット	JANコード	カートン入数
刺又	SSY	φ28.6×2,073	3.2	2本	4990870 341104	1セット
ステン刺又	SSY-S	φ30.0×2,556	3.5	2本	4990870 342101	1セット

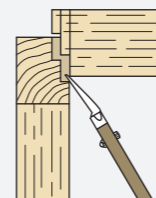


梁の位置・平衡調整、取り外し作業に!



用途 & 使い方

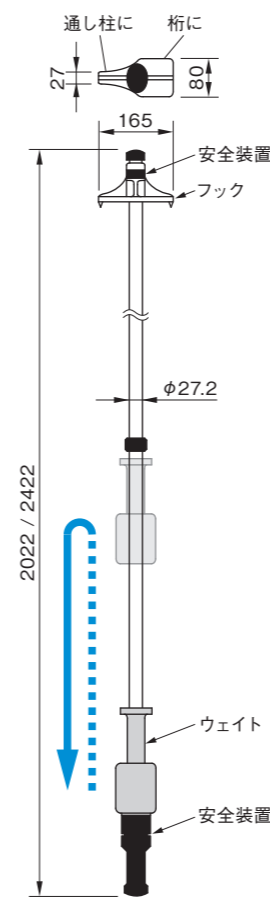
- 木造の建て方の桁や梁の位置・平衡調整、取り外し作業用です。
- 先端部を柱のホゾ穴に差し込んで、桁や梁をこじってください。



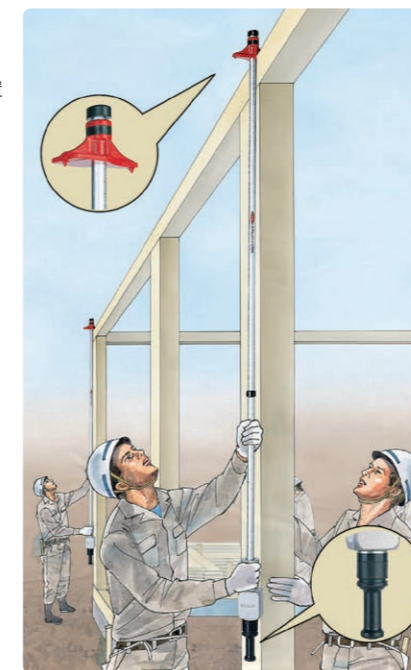
Point! ここがポイント!

- 従来は足場や桁に上がりパールでこじっていましたが、本品を使用すれば地上から効率良く安全に作業ができます。
- 手触りが良く錆にくいポリエステル被覆鋼管を採用
- 使いやすいグリップ付

型式	径×全長	質量 kg	JANコード	カートン入数
CB	φ28.6×2,550	3.9	4990870 384101	2



地上から楽々作業!



用途 & 使い方

- 木造建て方で、地上から安全に柱の打ち込みができます。
- フックを桁に引っ掛けたらウェイトを上げ、勢いよく振り降ろしてください。
- ホゾ穴に先端を差し込めば通し柱も打ち込めます。

Point! ここがポイント!

- 使用限度がわかる安全装置付
- 全長2mと2.4mの2サイズがあります。
- 使用限度を超えた物はウェイトを再利用して有償にて製作いたします。

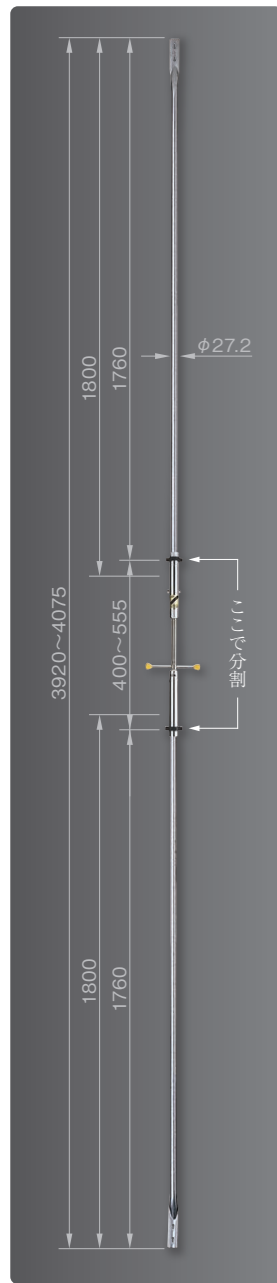
お願い

この製品は各部に激しい衝撃がかかるため金属疲労により短期間で破断する場合があります。使用回数の保証はできませんので、予めご承諾の上でお買い求めください。

型式	径×全長	質量 kg	JANコード	カートン入数
SLH 2.0	φ27.2×2,022	10.5	4990870 380103	1
SLH 2.4	φ27.2×2,422	11.0	4990870 380134	

※写真は2.0

かりすじかい



注意 引き専用のため押しには使用できません。

用途 & 使い方

- 木造の建起し用です。
- 桁と土台に釘打ちし、ハンドルを回すだけで簡単に建起し作業ができます。

Point! ここがポイント!

- 軽くて取り回しが楽です。
- 三つに分割でき持ち運びに便利です。
- ハンドルを回すだけで引張力は700kg程になります。(社内試験値)
- 軸組パネル工法にもお使いいただけます。パネルと干渉せず、造作で釘穴が隠れる場所に取り付けてください。

型式	径 × 最大長	質量 kg	JANコード	カートン入数
KS	φ27.2×4,075	4.7	4990870 300101	2

オプション (別途お求めください)



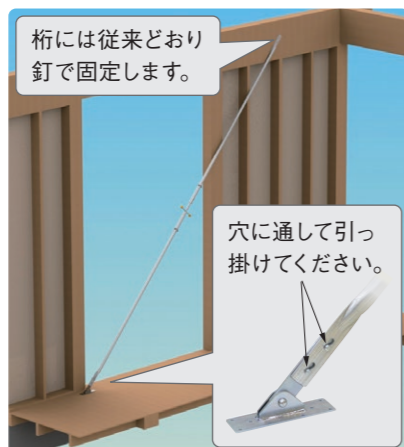
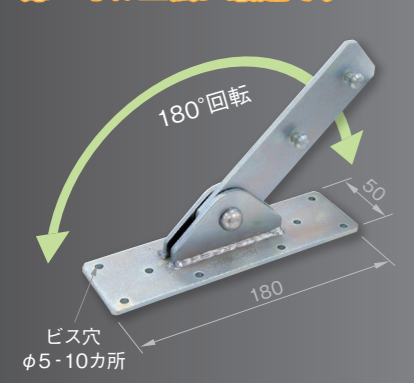
用途

- 間口や階高の小さい車庫、小屋などにはショートエンドを、階高が大きく全長が足りない場合には延長用の2尺管、4尺管、6尺管(1本からお求めいただけます)をご利用ください。

名称	型式	L	ℓ	質量 kg	JANコード	カートン入数
ショートエンド	KS-ES	—	—	1.2	4990870 301405	2
2尺管	KS-E2	665	600	0.7	4990870 301108	10
4尺管	KS-E4	1,265	1,200	1.3	4990870 301207	5
6尺管	KS-E6	1,865	1,800	1.9	4990870 301306	—

かりすじかい用 床アタッチメント

床パネル工法に最適です!



用途 & 使い方

- かりすじかいを床パネルに取り付けるアタッチメントです。
- かりすじかい下端の釘穴に引っ掛け、ビスで固定してください。

Point! ここがポイント!

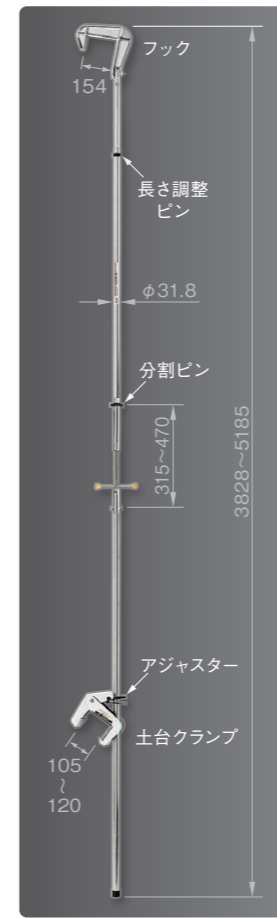
- 180°回転するので左右どちらでも使えます。
- 電動ドライバーも使えます。
- ◎ インパクトドライバー使用時はネジの破損に気をつけてください。

注意 床パネルが薄い時は大引等の下地がある場所に設置してください。

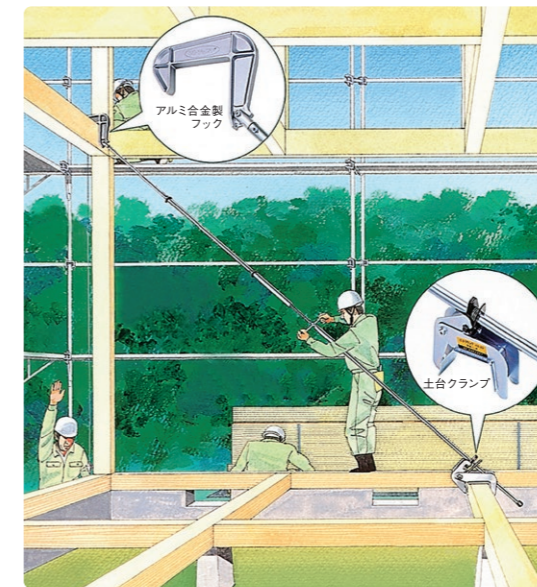
型式	質量 g	JANコード	カートン入数
KS-YT	650	4990870 301504	10

クランプ付家起こし

PAT.



釘打ち不要! カンタン設置!



用途 & 使い方

- 木造在来工法の建起し用です。
- フックを桁に引っ掛け、土台クランプで土台をはさみ込むだけで設置完了!
- 建起し作業が能率良くできます。

Point! ここがポイント!

- フックは軽くて丈夫なアルミ合金製
- ピンの差し替えて3段階(階高8~12尺に対応)に長さが調整できます。
- 持ち運びに便利な2分割式
- 土台クランプの位置調整はアジャスターをつまんでスライドさせるだけ!
- 操作の軽いボールベアリング入り。ハンドルを回すだけで引張力は1,000kg程になります。(社内試験値)

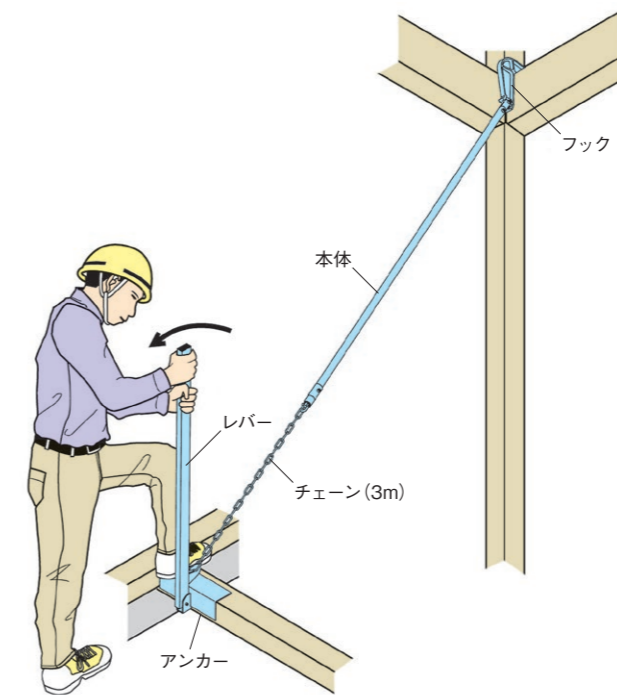
注意 ・引き専用のため押しには使用できません。
・必ず取扱説明書をお読みください。

型式	径 × 最大長	許容荷重 kg	質量 kg	JANコード	カートン入数
KS-2D	φ31.8×5,185	1,000	9.2	4990870 305205	2

レバー式家起こし



レバーを引くだけで簡単建起し!



用途 & 使い方

- 木造在来工法の建起し用です。
- フックを桁に引っ掛け、アンカーを足で踏みながらレバーを引くだけで建起し作業ができます。

Point! ここがポイント!

- フックは軽くて丈夫なアルミ合金製
- チェーンを使っているため自由に長さを調節できます。
- レバーのかわりにお手持ちの緊張機を接続してご利用いただくこともできます。

注意

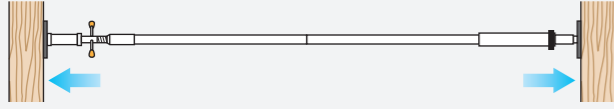
- ・引き専用のため押しには使用できません。
- ・手を離すと戻ります。板材などで固定した後に手を離してください。
- ・必ず取扱説明書をお読みください。

型式	許容荷重 kg	質量 kg	JANコード	カートン入数
KS-3	500	7.4	4990870 305304	1

鴨居ジャッキ

用途 & 使い方

- 木造の造作用ジャッキです。
- 柱間に設置し、押し広げることで鴨居や無目を容易にはめ込むことができます。
- 垂直に設置し軽量物の仮支えとしても使用できます。



注意 必ず取扱説明書をお読みください。

Point! 共通ポイント!

- 延長管の組み合わせにより3尺間から12尺間まで使えます。
- ゴムベース付で木材を傷めません。
- 設置に便利な圧縮スプリング付
- 転がりにくくスミ線に合わせやすい角ベース付

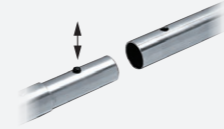


鴨居ジャッキ マークII

PAT.

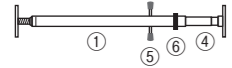
Point! ここがポイント!

- φ42.7パイプを使用
- 操作が軽いスラストボールベアリングを採用
- ジョイントロックにより不用意に抜けることはありません。

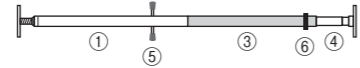


組み合わせ方 □内は許容荷重(衝撃のない静荷重の場合です。)

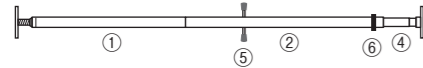
・3尺(720~1,130mm) 1,100kg



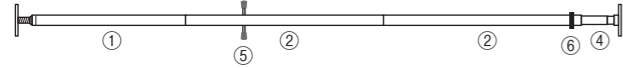
・4.5尺(1,175~1,585mm) 1,100kg



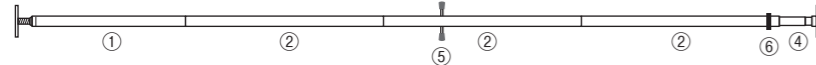
・6尺(1,630~2,040mm) 1,100kg



・9尺(2,540~2,950mm) 1,100kg



・12尺(3,450~3,860mm) 750kg



[セット内容]

- ① ジャッキAss'y 1本
- ② 延長管L 3本
- ③ 延長管S 1本
- ④ サポートAss'y 1本
- ⑤ ハンドルAss'y 1本
- ⑥ ピンAss'y 1本

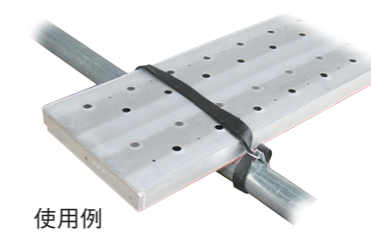
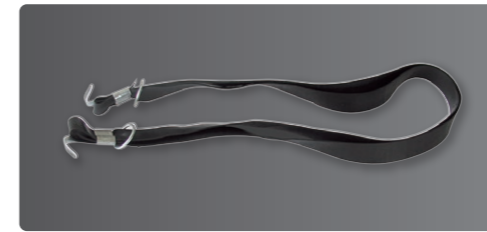
型式	セット質量 kg	JANコード	カートン入数
JK-20	11	4990870 320109	1セット

安全足場板バンド

(中国製)

用途

- 足場板の外れ止めに使用します。



使用例

型式	長さ	質量 g	JANコード	カートン入数
ASB	780	94	4990870 045101	100

確認表示板

用途 & 使い方

- 必要事項を書込み建築現場に掲示してください。

Point! ここがポイント!

- プラスチックダンボール製なので水に強く、釘打ちもできます。
- 設計者氏名、工事管理者氏名が広くなり記載しやすくなりました。

広い!

建築基準法による確認済	
確認年月日番号	令和 年 月 日 第 号
確認済証交付者	
建築主又は築造主氏名	
設計者氏名	
工事監理者氏名	
工事施工者氏名	
工事現場管理者氏名	
建築確認に係るその他の事項	

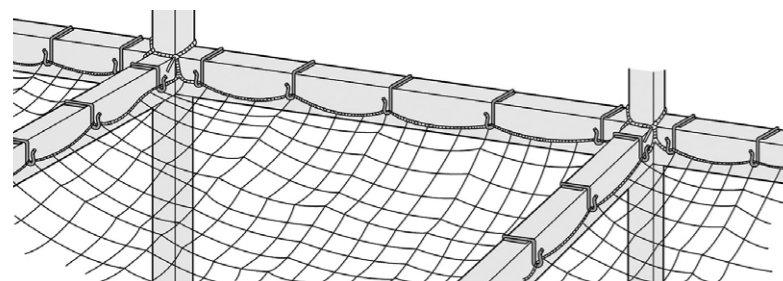
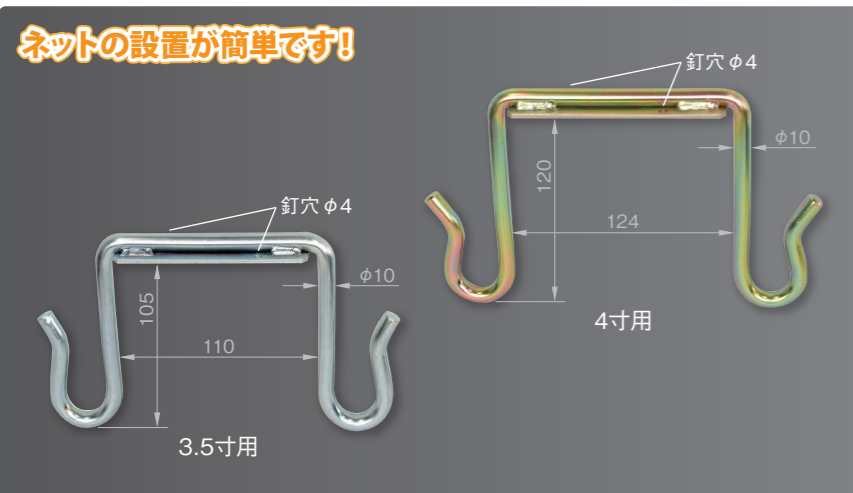
375

340

型式	質量 g	JANコード	カートン入数
KHB	80	4990870 360105	100

ネット吊り

ネットの設置が簡単です!



用途 & 使い方

- 木造工用です。桁に引っ掛けて安全ネットを設置します。
- 取付間隔は1m(3尺)以下にしてください。
- 安全ネットの吊綱は構造物にしっかりと結んでください。
- 使用数の目安 - 6畳間:18ないし14本
8畳間:20ないし16本
10畳間:22ないし18本

Point! ここがポイント!

- 釘穴は仮固定用です。
- 持ち運びに便利な収納袋付

名称	型式	質量 g	JANコード	カートン入数
3.5寸用	NTH3.5M	355	4990870 052703	20
4寸用	NTH4.0M	395	4990870 052802	

※ ネットは別途お求めください。

ネットフック7 (セブン)

(中国製)

電動ドライバーで取り付け可能!

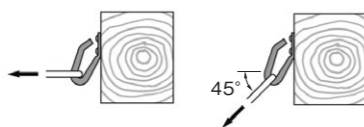


用途 & 使い方

- 木造工用です。
- 丸木ネジ(4.1×45)2本で取り付け、安全ネットを設置します。(ネジ穴径はφ4.3)
- 取付間隔は1m(3尺)以下にしてください。
- インパクトドライバー使用時はネジの破損に気を付けてください。
- 変形したもの、著しくサビたもの、衝撃のかかったものは使用しないでください。
- 安全ネットの吊綱は構造物にしっかりと結んでください。

Point! ここがポイント!

- 予め地上で桁に取り付けておきます。
- 床パネル工法に使えます。
- 使用後は邪魔にならないので天井裏に残したままにできます。



社内試験データ

引張方向	最大荷重 kg	備考
水平	289	ねじ抜け
45°	451	本体変形

名称	型式	質量 g	JANコード	カートン入数
ネットフック7	NTF7	38	4990870 052604	100
ネットフック7 木ねじ付	NTF7-V	38 (4)	4990870 052611	100 (200)
丸木ねじ(+)4.1×45	NTF7-M	4	4990870 052628	200

※ ネットは別途お求めください。

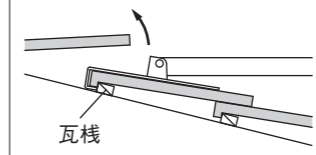
屋根用足場

屋根勾配に合わせてワンタッチ調整!



設置方法

上段の瓦を少し持ち上げて「」部分を差し込み瓦棧に引っ掛けてください。



用途 & 使い方

- 瓦屋根(和瓦)用足場です。
- 瓦棧に引っ掛けて足場板を渡してください。

Point! 共通ポイント!

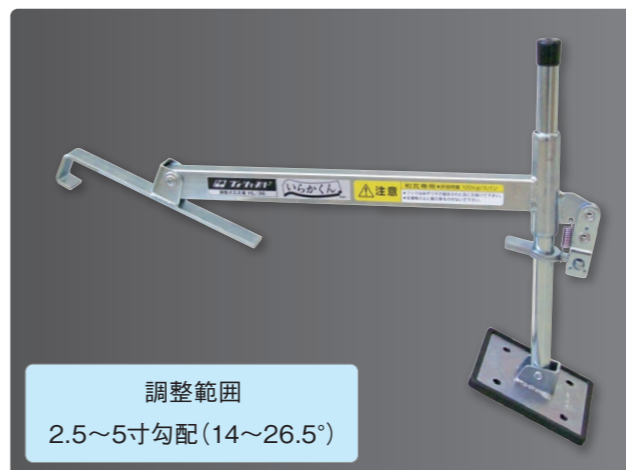
- 脚が伸縮するので足場板を水平にできます。



警告

- 和瓦専用です。
- 必ず固定された瓦棧に引っ掛けてください。
- たわみの少ない足場板を使用してください。
- 足場板の高さが2m以上の場合は手摺などで墜落防止の措置をとってください。

いらかくん®

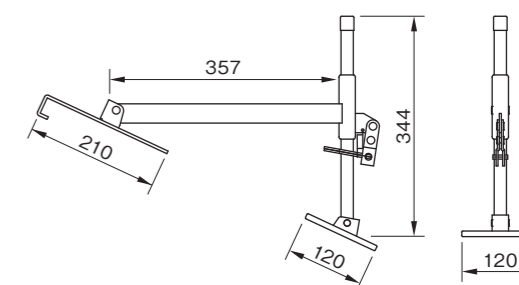


調整範囲

2.5~5寸勾配(14~26.5°)

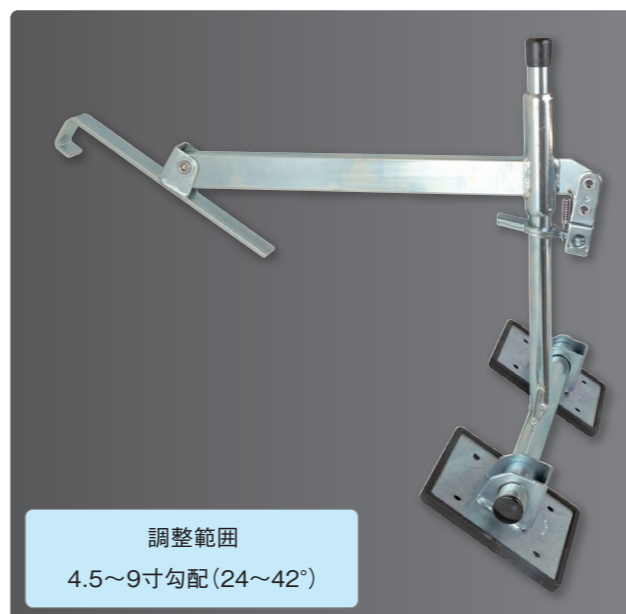
Point! ここがポイント!

- 緩勾配用
- ワイドなゴムベースで瓦を傷めません。



型式	許容荷重 kg	質量 kg	JANコード	カートン入数
HL-36	100	1.6	4990870 125209	2

いらかII

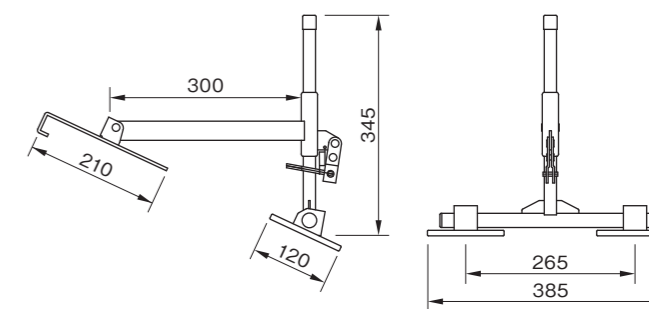


調整範囲

4.5~9寸勾配(24~42°)

Point! ここがポイント!

- 急勾配用
- ダブルベースなので安定性抜群です。



型式	許容荷重 kg	質量 kg	JANコード	カートン入数
HL-30W	100	2.4	4990870 125407	2

※ いらかくん は当社の登録商標です。

ゴム足カバー

(中国製)

床材の傷み・汚れ防止に!



抜けにくいゴムバンド入り



用途

- ゴム足にかぶせてお使いください。
(高さ50mm、底径φ60mm程度まで使えます。)

Point! ここがポイント!

- 丈夫な帆布製
- 床にやさしいクッション入り

- 注意**
- ・布製のため多少滑りやすくなります。
 - ・ゴム足の外れた脚立には取り付けないでください。

型式	質量 g	1セット	JANコード	カートン入数
GCC	10	4枚	4990870 240704	10セット(40枚)

角足カバー

(中国製)

ゴム+マジックテープでしっかり締め付け!



角足カバーDx



角足カバー

用途

- アルミ製脚立のキャップにかぶせてお使いください。
(80×35mm程度まで使えます。)

Point! ここがポイント!

- 厚く丈夫な素材を採用
角足カバーDx: ポリエステル製
角足カバー: 帆布製
- 床にやさしいクッション入り
- Dxの底面は滑り止め付

- 注意**
- ・角足カバーは布製のため多少滑りやすくなります。
 - ・キャップの外れた脚立には取り付けないでください。

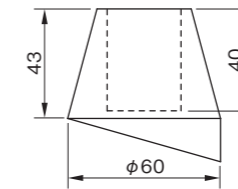
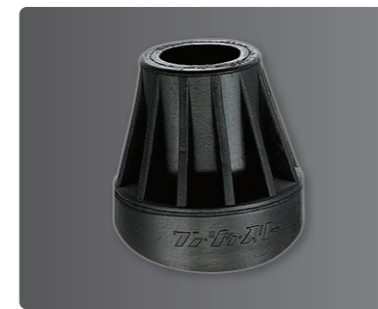
名称	型式	寸法	質量 g	1セット	JANコード	カートン入数
角足カバーDx	KCC-Dx	90×68×140	27	4枚	4990870 240810	10セット(40枚)
角足カバー	KCC	90×68×105	20		4990870 240803	

脚立のゴム足

滑り防止、床面保護に!

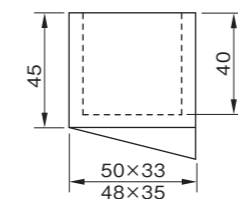
58F (φ25.4/φ28.6兼用)

PAT. (中国製)



アルミ脚立用 4023 (脚寸法40×23)
3825 (脚寸法38×25)

(日本製)



用途

- お手持ちの脚立の足にかぶせてお使いください。

Point! ここがポイント!

- ステンレスシート入りで丈夫です。



名称	型式	適用脚寸法	質量 g	1セット	JANコード	カートン入数
58F	SGC-58F	φ25.4/φ28.6	96	4個	4990870 240209	10セット(40個)
4023	SGC-4023	40×23	70		4990870 240308	
3825	SGC-3825	38×25	72		4990870 240407	

ゴムキャップ

(中国製)



ゴムキャップ
φ28.6用

ゴムキャップ
φ25.4用

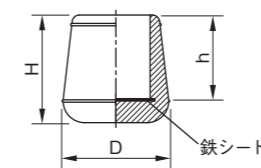
白ゴムキャップ
φ28.6用

用途

- パイプや丸棒にかぶせてお使いください。

Point! ここがポイント!

- 鉄シート入りで丈夫です。

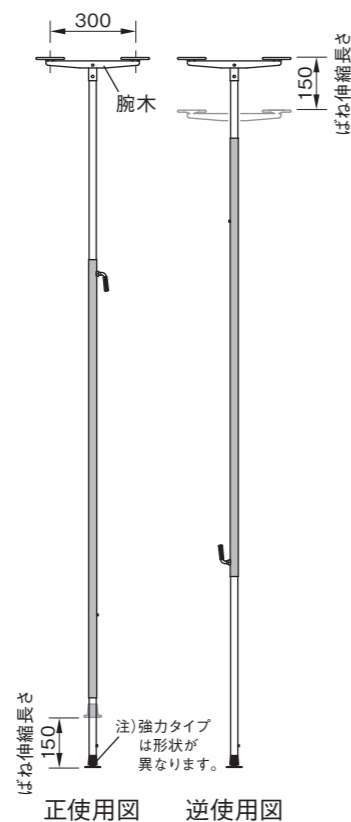


名称	型式	D×H×h	質量 g	JANコード	カートン入数
ゴムキャップφ28.6用	PGC-286	φ44×45×35	46	4990870 240605	100個
ゴムキャップφ25.4用	PGC-254	φ39×40×31	32	4990870 240506	
白ゴムキャップφ28.6用	PGC-286S	φ44×45×35	46	4990870 240612	

天井張作業がひとりであらうらく!



強力プッシュポール
プッシュポール ロング
プッシュポール



用途 & 使い方

- ばね力で天井材を仮支える道具です。
- 天井材の中央を支えることで両手が自由に使い、電動ドライバーや連結ビス打機でビス打ちできます。



- 天井高よりも10cm程長くお使いください。

Point! ここがポイント!

- 伸縮ばね(伸縮長さ150mm)を内蔵しているため簡単に設置できます。
- 腕木とキャップを入れかえれば、ばね伸縮部の上下逆使用もできます。
- 強力、ロングタイプは玄関やテラスにもゆとりの最大長さ3,200mmです。
- 強力タイプは、厚さ10mm以上または3×6板を超える大きさのボードもしっかり支えます。
- 天井材を傷めず、壁に立掛けても転がらない角パッド付



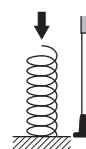
- 角パッドの間隔が広いのでボードの反りが少なくビス打ちしやすい。



必ず取扱説明書をお読みください。

参考

ばね力(社内試験値)



名称	50mm圧縮時	100mm圧縮時	150mm圧縮時
強力プッシュポール	26kg	35kg	42kg
プッシュポール/ロング	12kg	15.5kg	20kg

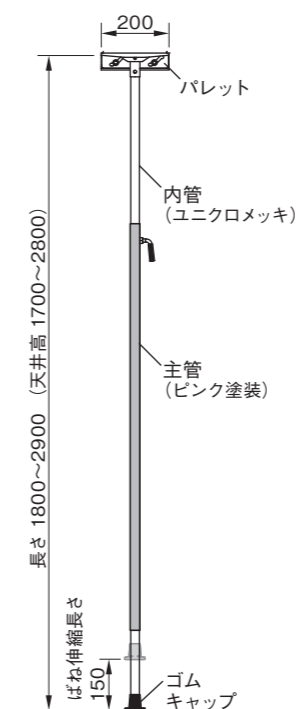
石膏ボード質量(メーカーカタログより推定値)

厚さ	サイズ	質量
9.5 (9.0)	910×1,820	9.4~14.2kg
	1,000×2,000	11.4~17.2kg
12.5 (12.0)	910×1,820	12.4~18.2kg
	1,000×2,000	15.0~22.6kg
15	910×1,820	22.3~33.6kg
	1,000×2,000	14.9~22.4kg
	1,000×2,000	18.0~27.0kg

名称	型式	主管色	径×最大長	適用天井高	質量 kg	JANコード	カートン入数
強力プッシュポール	TSU32B	スカーレット	φ31.8×3,200	1,850~3,100	4.4	4990870 331303	1
プッシュポールロング	TSU32	ブルー	φ28.6×3,200		3.9	4990870 331204	
プッシュポール	TSU29	ピンク	φ28.6×2,900	1,700~2,800	3.6	4990870 331105	



連結ビス打機に最適!

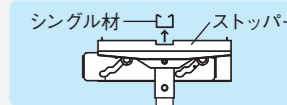


用途 & 使い方

- ばね力で天井材を仮支える道具です。(3×6板サイズ、厚さ12mmまでのボード張りに使用できます。)
 - 天井高よりも10cm程長くお使いください。
- ※詳しい使い方は弊社ホームページの動画をご覧ください。

Point! ここがポイント!

- 本品と連結ビス打機を併用することで天井ボードが速く、楽に張れます。(電動ドライバーには従来型プッシュポールをお使いください。)
- 軽天にも使えます。



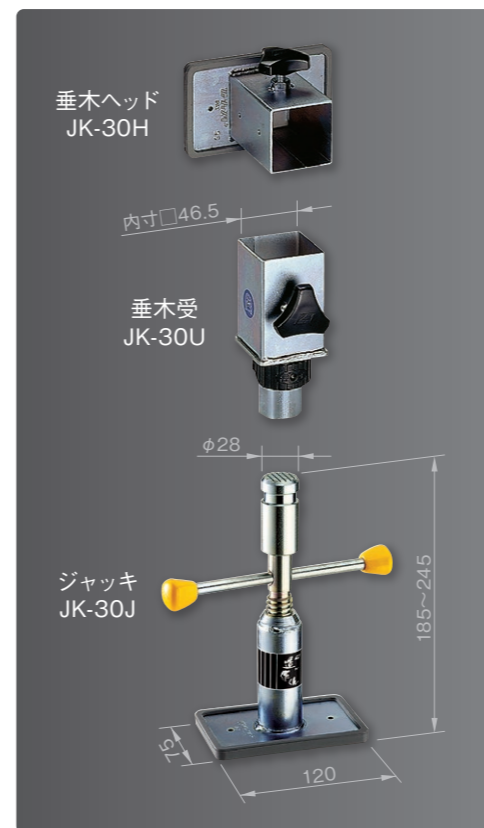
注意 必ず取扱説明書をお読みください。



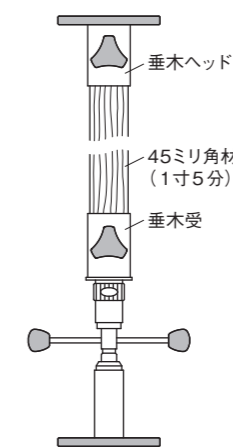
型式	径×最大長	適用天井高	質量 kg	JANコード	カートン入数
TSU-28N	φ28.6×2,900	1,700~2,800	3.7	4990870 331501	1セット

*ばね力は左ページのプッシュポールと同じです。

木工用ミニジャッキ 造作くん®



造作工事に最適です!



用途 & 使い方

- 木造の造作用ミニジャッキです。
- お手持ちの45ミリ角材を適当な長さに切り、垂木ヘッドと垂木受の間に入れてお使いください。
- 鴨居や無目の取り付け、ふすまの着脱などに便利です。

Point! ここがポイント!

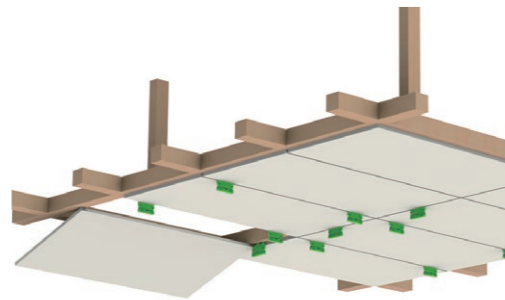
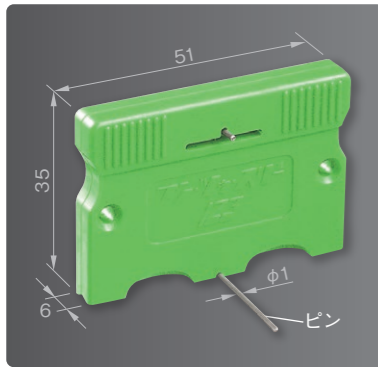
- スプリングを内蔵しているため仮設置が容易です。
- ゴムベース付で木材を傷めません。
- ジャッキ頭部には滑り止めの溝が切っただけで直接ジャッキアップすることもできます。



型式	セット質量 kg	JANコード	カートン入数
JK-30	2.1	4990870 330108	2セット

※造作くんは当社の登録商標です。

目透かしピース



用途 & 使い方

- 天井や壁の目透かし用です。
- 天井ボードと下地材の間にピンを差し込みボードを貼り込んでください。

Point! ここがポイント!

- 軽くて丈夫な樹脂製本体と、サビに強いステンレス製ピンを採用
- 均一な幅の目地が簡単にできます。
- 10個入樹脂ケース付

- 注意**
- ・細かいピンが出ますので取り扱いには注意してください。
 - ・ケガ防止のため、使い方③の状態では放置しないでください。また、使用後は必ずピンを本体に収納してください。

使い方



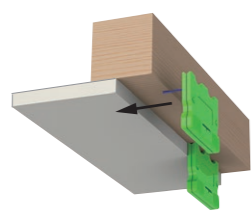
① ピンを引上げ...



② 90°回し...

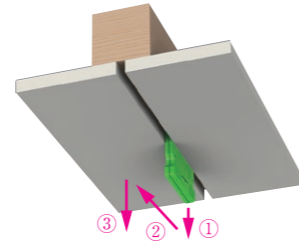


③ U字ミゾに押し込んでください。



④ 下地材とボードの間にピンを根元まで差し込み、次のボードを張ってください。

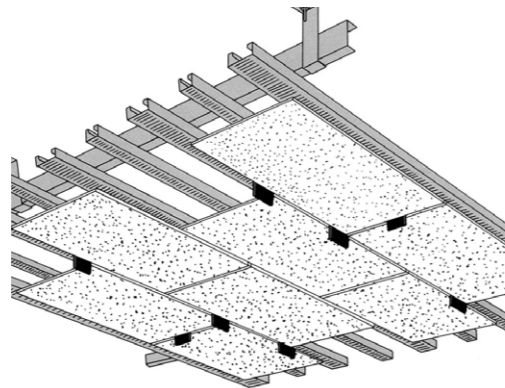
外し方



- ① 1mm程度下に引き...
- ② そのまま目地に沿って5cmくらい滑らせてから...
- ③ 下に引くと外れます。

型式	質量 g	JANコード	ケース 入数	カートン 入数
MP6	8	4990870 632301	10入	10入×10

軽天マグネット



用途 & 使い方

- 軽量鉄骨天井の目透かし用です。
- 鉄骨にくっつけてボードを貼り込んでください。

Point! ここがポイント!

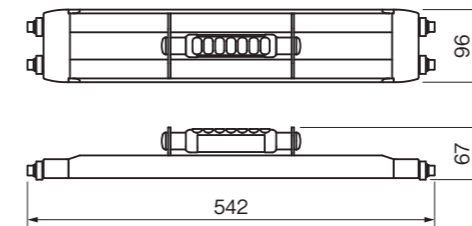
- 鉄製(黒クロメートメッキ)
- 均一な幅の目地が簡単にできます。
- 10個入樹脂ケース付

- 注意**
- ・心臓ペースメーカー等、医療用電子機器を装着されている方は使用できません。
 - ・機器の故障や不動作の可能性がありますので、携帯電話、アナログ時計、磁気テープ等の記録装置、ブラウン管には近づけないでください。

型式	質量 g	JANコード	ケース 入数	カートン 入数
KMG	47	4990870 632202	10入	10入×10

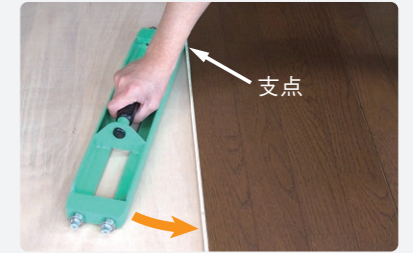
床貼りハンマー® 新発売

「重さ」と「滑らかな動き」で叩く力が違います!



用途 & 使い方

- フローリング材の貼り込み作業にお使いください。
- 手前の端を支点にしてフローリング材のサネを叩いて寄せます。



Point! ここがポイント!

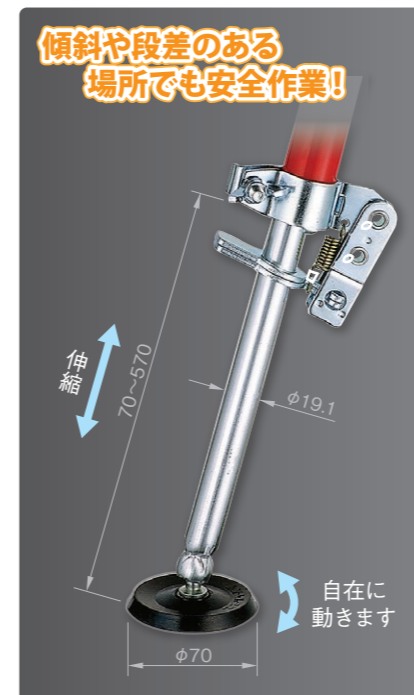
- ベアリングローラーで滑らかに動きます。
- 側面両端が丸いのでサネを痛めません。

- 注意**
- ・手をはさまないように、又、本品が不用意に動かないよう注意してください。
 - ・ボルトにゆるみがないか時々確認してください。
 - ・フローリング貼り以外には使用できません。

型式	仕上	質量 kg	JANコード	カートン 入数
YH-A	焼付塗装・緑	3.5	4990870 260108	1

フリーストッパー

傾斜や段差のある場所でも安全作業!



用途

- 丸パイプ製脚立、作業台用の伸縮脚です。(φ25.4~28.6パイプ対応)

Point! ここがポイント!

- 工具無しで簡単に取り付けできます。
- ワンタッチで長さが無段階に調整できます。
- 脚パイプの中に入れてコンパクト。軽く、保管や持ち運びに便利です。
- ゴム足が自在に動きます。(約17°-3寸勾配)

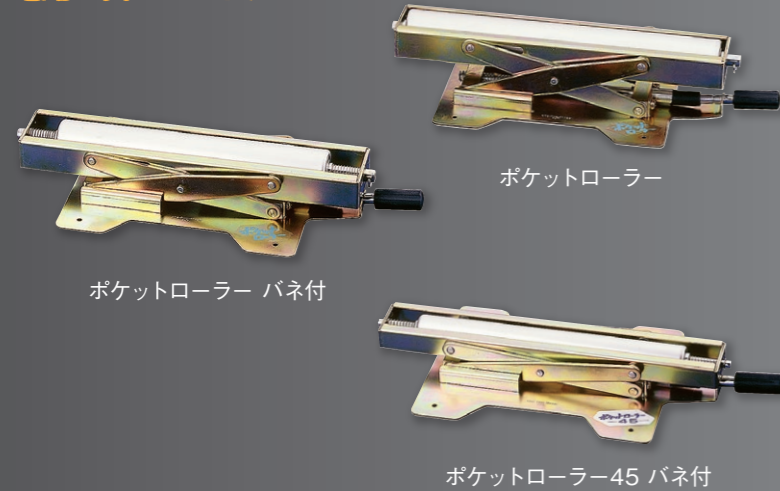
- 注意** 必ず取扱説明書をお読みください。

型式	許容荷重 Kg	質量 g	1セット	JANコード	カートン入数
HF	100	760	4本	4990870 250109	5セット(20本)

* 脚立や作業台は別途お求めください。

ポケットローラー

電動工具のパートナーに!



用途

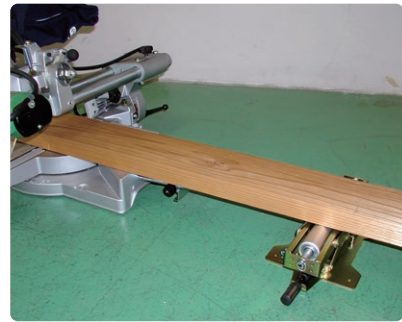
■ 卓上丸ノコや高速切断機の材料送りにお使ください。

Point! ここがポイント!

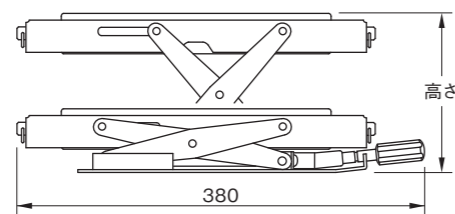
- 軽くてサビないアルミローラーを採用
- 無段階に高さを調整できます。
- 床を傷めない保護パッド付
- 45タイプはテーブルの低い機種に適します。
- バネ付はローラーが左右にスライドします。



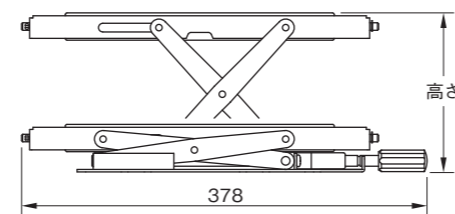
注意 必ず取扱説明書をお読みください。



■ ポケットローラー/ポケットローラー バネ付



■ ポケットローラー45 バネ付



※図はバネ付です。

名称	型式	ローラーサイズ	高さ	許容荷重 kg	質量 kg	JANコード	カートン入数
ポケットローラー	RX	φ38×300	60~145	45	2.1	4990870 210202	1
ポケットローラー バネ付	RX-S	φ38×250				4990870 210400	
ポケットローラー45 バネ付	RX-45S	φ25×250	50~145	15	1.9	4990870 210509	

* 付属の保護パッドを使用すると高さが3mmほど高くなります。

はしごアーム II

フックの長さがワンタッチで調節可能



用途 & 使い方

- はしごに取り付けて足場板を渡し、簡易足場として使用します。
- 建物の補修工事などに最適です。
- はしご棧の径がφ42~45、間隔が330~350mmのはしごに取り付けられます。
- 240~270mm巾のたわみの少ない足場板をご使用ください。

Point! ここがポイント!

- 従来品より30% (0.7kg) 軽くなりました。
- 少ない部材で簡単に足場が組めます。
- 内側に取り付けるので安定性に優れます。
- お求めやすい2台入。

警告

- ・必ず取扱説明書をお読みください。
- ・はしごが倒れないようロープ、方杖などでしっかりと固定してください。
- ・足場板の高さが2m以上の場合、手摺などで墜落防止の措置をとってください。

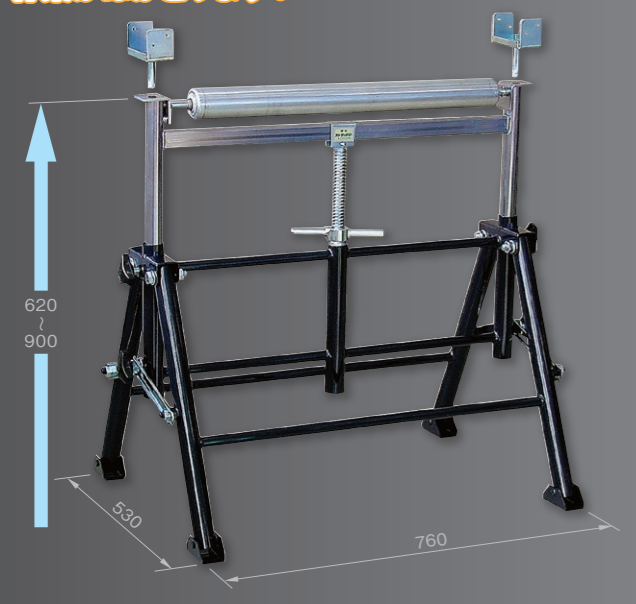


型式	許容荷重 kg	質量 kg	JANコード	カートン入数
LA-20	100	1.7	4990870 125117	2

※ はしごや足場板は別途お求めください。

ローラー作業台

作業がはかどります!



用途

■ 各種機械の材料送りにお使ください。

Point! ここがポイント!

- 丈夫な鉄ローラーを採用
- 無段階に高さを調整できます。
- 垂木などを使用して作業台としてもお使いいただけます。



型式	ローラーサイズ	許容荷重 kg	質量 kg	JANコード	カートン入数
RD	φ57×600	100	16	4990870 200104	1

氷割り ガン太

PAT.



ガチガチの氷雪をクラッシュ!



用途 & 使い方

- 氷や圧雪を割るための道具です。
- 割りたい箇所にヘッド(先端)を当て、外側の金色のパイプを引き上げ勢よく振り降ろします。
※詳しい使い方は弊社ホームページの動画をご覧ください。

Point! ここがポイント!

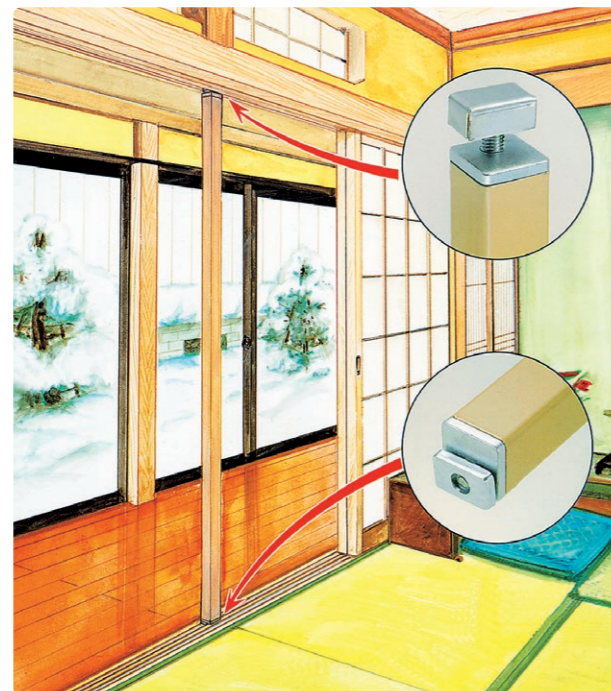
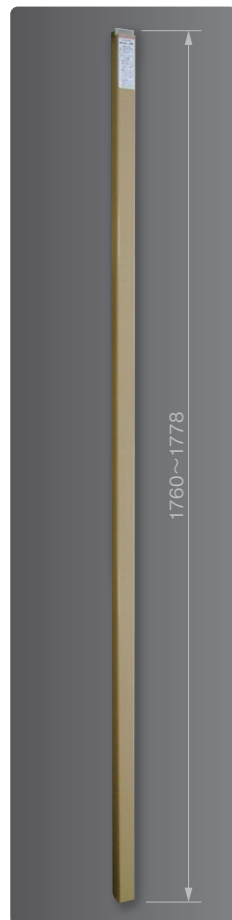
- ねらいが外れないスライドハンマー式
- ヘッド部分はクロムバナジウム鋼を採用。鍛造で焼き入れもしてあり頑丈です。

注意

- ・地上の結氷を割る道具です。用途外の使用や屋根等、安全の確保ができない所での使用はできません。
- ・氷の状況や気象状況などによりうまく割れない場合があります。また、使用状況により路面やタイル等の資材、融雪装置が傷ついたり、破損したりする可能性があります。
- ・先端が鋭利なこと、自立しないことから取り扱いには十分注意してください。

型式	質量 kg	JANコード	カートン入数
CS	3.6	4990870 352001	2

つかい坊

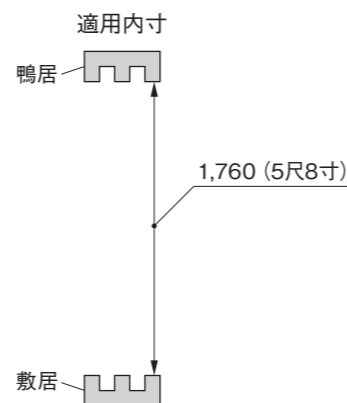


用途 & 使い方

- 雪の重みで動きが悪くなったふすま等の動きを良くする道具です。
- 鴨居と敷居の間にはさみ、本体を回して押し広げてください。

Point! ここがポイント!

- 簡単に設置することができます。

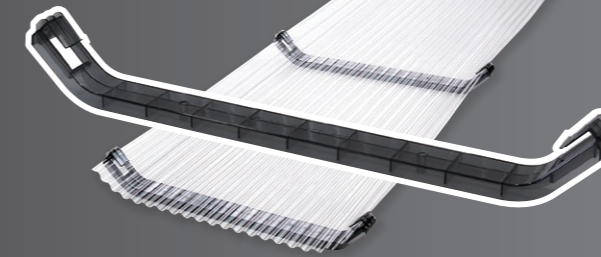


型式	質量 kg	JANコード	カートン入数
TB-58	2.5	4990870 340107	6

雪おろし

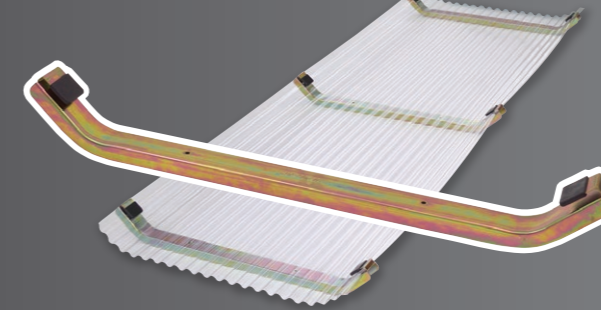
雪おろしワイド63P

軽くてサビないポリカーボネート製!



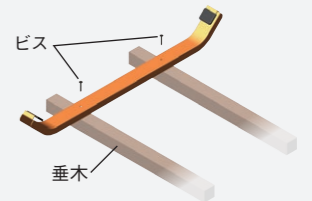
雪おろしワイド63

小型スノーダンプの雪をそのまま流せます!



用途 & 使い方

- 樹脂製波板をはめ込んで桶にし雪おろしに使用します。
- 必要に応じて連結してください。
- 波板1枚につき3本以上使用してください。
- ◎ 波板は660巾を別途お求めください。(波形が低く外れやすいため、トタン波板は使用しないでください。)
- ◎ 雪の上に置いたときに安定しない場合は釘やビスで垂木などに固定してください。
注) ワイド63Pは破損防止のため釘打ちせずビスで固定してください。



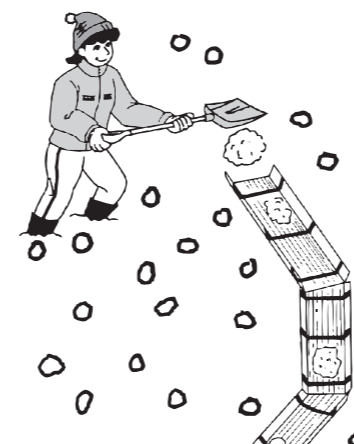
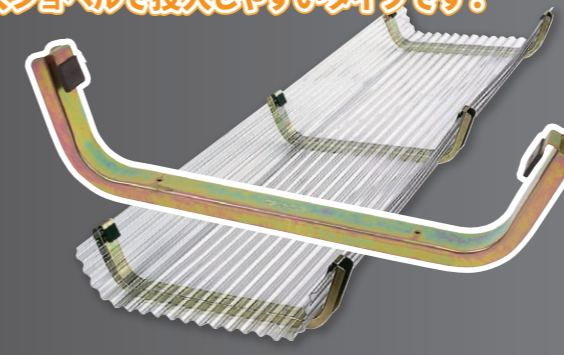
Point! ここがポイント!

- 屋根の雪を投げずに遠くへ降ろせます。
- 組立、分解は工具不要でカンタンです。
- 保管にも場所をとらず便利です。

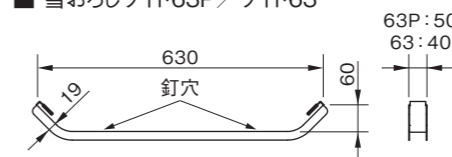
注意 作業場所の高さが2m以上の場合は墜落防止の措置をとってください。

雪おろし

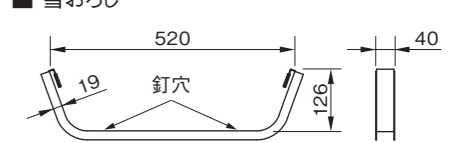
縁が高くショベルで投入しやすいタイプです!



雪おろしワイド63P/ワイド63



雪おろし



名称	型式	最大幅	材料	質量 g	JANコード	カートン入数
雪おろしワイド63P	SD-63P	630	ポリカーボネート	250	4990870 351301	10
雪おろしワイド63	SD-63			670	4990870 351202	
雪おろし	SD-52	520	鉄 (クロメートメッキ)	690	4990870 351103	

砥石台 新機種発売

2つのねじで確実につかみ安定性に優れます!

小・中サイズの
砥石に最適な
ショートタイプ!

新発売 砥石台ショート



砥石台 センター付
(センターなしもあります)

ステンレス砥石台

用途 & 使い方

- 砥石の保持台です。
- 砥石をはさんで2つのねじで締め付けてください。

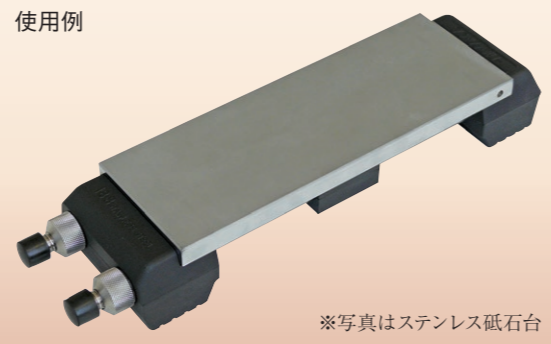
Point! ここがポイント!

- SUS304製または、鉄製の丈夫なフレーム
- 滑りにくく、なじみの良いゴム製の台座
- 砥石が折れにくいセンター付。(センターなしを除く)
センターは移動可能です。

注意

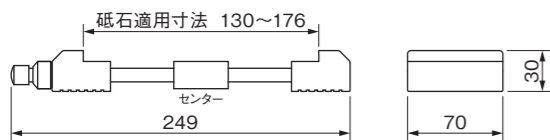
- ・油脂を付着させないでください。(ゴムが変質したり滑ります)
- ・折れ易い砥石、小さい砥石にはセンター付をご使用ください。

使用例

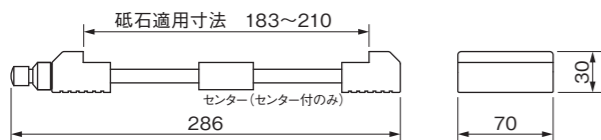


※写真はステンレス砥石台

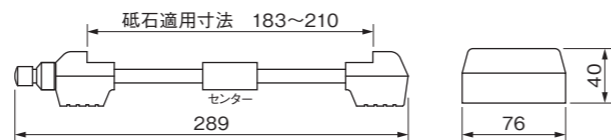
■ 砥石台ショート



■ 砥石台 センターなし/砥石台 センター付



■ ステンレス砥石台



名称	型式	適用砥石寸法	質量 g	JANコード	小箱入数	カートン入数
砥石台ショート(センター付)	GS-TM	130~176	590	4990870 361607	5入 (個別箱入)	5入×4
砥石台 センターなし	GS-T		590	4990870 361102		
砥石台 センター付	GS-TC	183~210	645	4990870 361201	1入	1入×5
ステンレス砥石台(センター付)	GS-S		725	4990870 361300		

注意 コピー品にご注意ください

ゴム部分に「ツルギ」のロゴが入っていないコピー品が大手通販サイト等で販売されています。コピー品は「材質が表示と異なる」「ねじがぐらつく」「均等に接地しない」等々の不具合が発生するものがありますのでご注意ください。

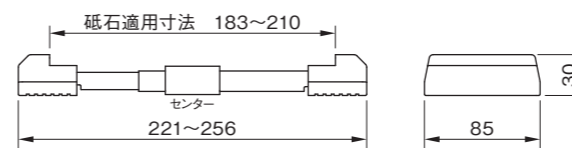
スライド式ステンレス砥石台

パネでスライド!

スライド式
ステンレス砥石台



スライド式
ステンレス砥石台
センター付



用途 & 使い方

- 砥石の保持台です。
- ゴム製の台座を広げて砥石を挟み込んでください。

Point! ここがポイント!

- 183 ~ 210mmの砥石対応
- 丈夫でサビに強いSUS304製フレーム
- 安定性が良く滑りにくいゴム製の台座
- 砥石が折れにくいセンター付もあります。
(センターは左右に移動可)

注意 油脂を付着させないでください。
(ゴムが変質したり滑ります。)

名称	型式	質量 g	JANコード	小箱入数	カートン入数
スライド式ステンレス砥石台	GS-SP	417	4990870 361409	1入	1入×5
スライド式ステンレス砥石台 センター付	GS-SPC	439	4990870 361508		

アイデアを募集しています!

「こんな道具があったら便利だ」、「こんなものが欲しい」を数多く形にしてきました。
 弊社製品の中には、ユーザー様からご提案いただき契約・販売している製品もあります。
 あなたのアイデアも形にしてみませんか?

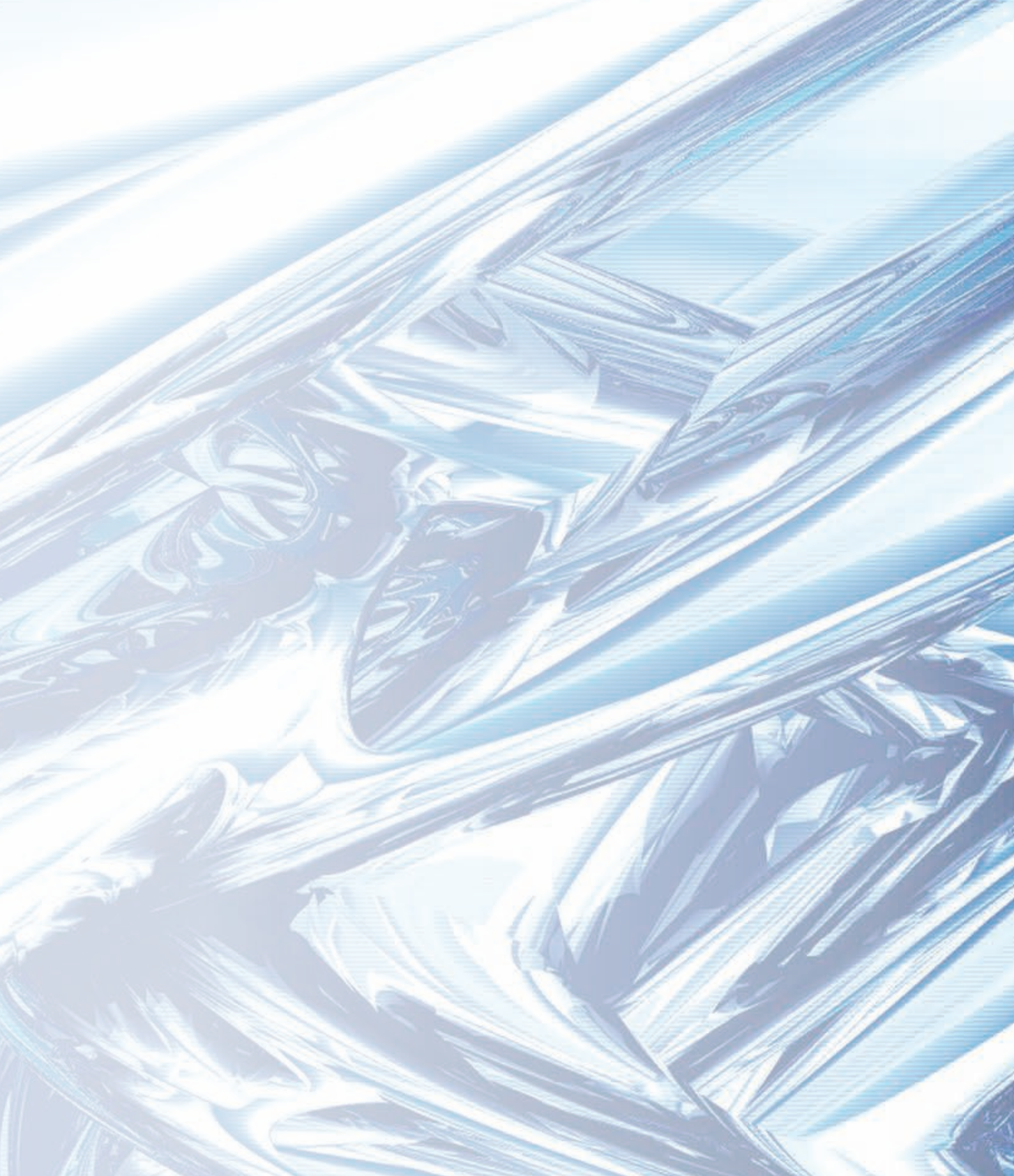
ご住所 〒	ご連絡先
	TEL
お名前	FAX
	e-mail

アイデア送付先 FAX : 0120-18-1231 WEBからの送付は弊社ホームページの 「ご意見・ご提案」から	お問い合わせ TEL : 0256-41-1230 WEB : https://www.ito123.com/
---	--

※送付いただいたアイデアは検討し、後日ご連絡させていただきます。

新規製品		(掲載順)	
保安用品	ロープスティックⅡ	P.49掲載	2020/ 6 ~
保安用品	サインホルダー ドブメッキ (改良)	P.55~56掲載	2021/ 1 ~
保安用品	サインホルダー (改良)	P.57~59掲載	2021/ 1 ~
木工作用器材	床貼りハンマー	P.76掲載	2020/10 ~
その他	砥石台ショート	P.81掲載	2020/ 7 ~

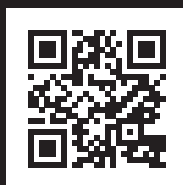
廃番製品		(日付順)	
木工作用器材	安全足場台 B型		~ 2021/ 4
木工作用器材	鴨居ジャッキ38		~ 2020/12
連結用品	コングボナイティ		~ 2020/ 6
連結用品	オートロック 樹脂環 各種		~ 2018/ 7
木工作用器材	ドリルチャック		~ 2018/ 7
保安用品	ロング電池ケース		~ 2018/ 7
落下防止具	Ttype ライフブロック		~ 2017/ 9
木工作用器材	リフトくん		~ 2017/ 9
連結用品	Cフック		~ 2017/ 5
連結用品	リングキャッチ 鉄		~ 2016/10
落下防止具	親綱クランプ NTD-2		~ 2016/10



株式会社 伊藤製作所

<https://www.ito123.com>

〒959-1145 新潟県三条市福島新田丙2401
TEL.0256-41-1230 FAX.0256-41-1231
資材センター TEL.025-375-2206 FAX.025-375-5469
栄工場 TEL.0256-45-1230 FAX.0256-45-1231



無断転載禁止



このカタログは環境にやさしい「植物油(インキ)」を使用しています。

F 210105